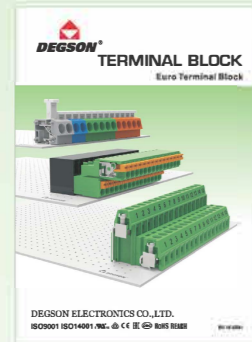
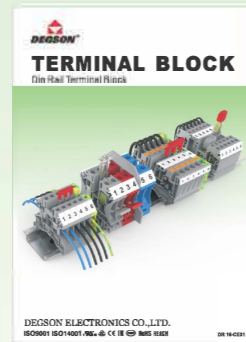


如需要以下目录，请联系我们。

If you need the following catalogues, please feel free to contact us.



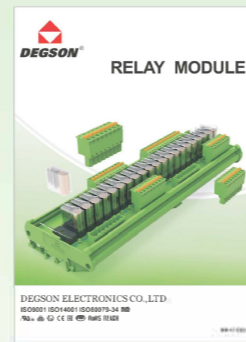
European Terminal Blocks



Din Rail Terminal Blocks



American Terminal Blocks



Relay Module



Industrial Power Relay



Enclosure/Metal



Circular Connectors



Heavy Duty Connectors



宁波(高正)高松电子有限公司  
DEGSON ELECTRONICS CO.,LTD.

地址: 中国宁波慈溪逍林大道1585号  
Add: No.1585, Xiaolin Road, Cixi,  
Ningbo China

P.C.: 315321  
Tel: +86-574-63504333  
Fax: +86-574-63512345  
E-mail: sale@degson.com  
www.degson.com



DEGSON Official Distributor:



**NAC** design &  
distribution  
solutions

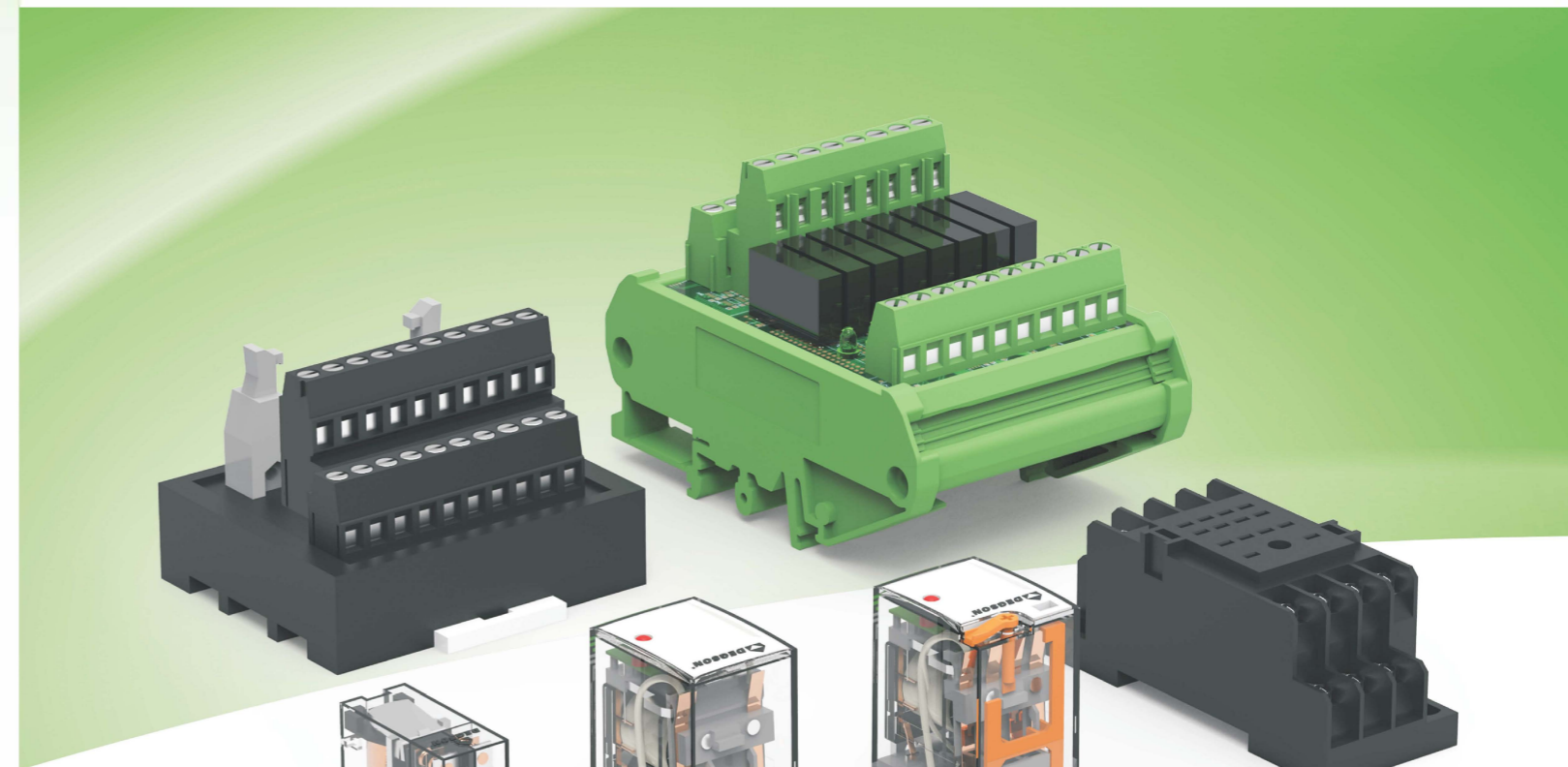
**NORTH AMERICAN GLOBAL HEADQUARTERS**  
1790 Commerce Ave North  
St. Petersburg, FL 33716  
TOLL FREE: 1-866-651-2901  
TEL: 1-727-828-0187  
FAX: 1-727-828-0155  
EMAIL: sales@nacsemi.com

The catalog is only for reference, and the detail data  
must be based on our company's specification!



**DEGSON**<sup>®</sup>

# INDUSTRIAL POWER RELAY RELAY MODULE



**DEGSON ELECTRONICS CO.,LTD.**

ISO9001 ISO14001 ISO80079-34 

       **ROHS REACH**



## 公司简介

DEGSON高正(高松)电子有限公司创建于1990年,是一家高新技术企业,是亚洲最大接线端子和工业电气连接领域专业制造商之一,是亚洲首家拥有美国UL和德国VDE认可专业实验室的企业。产品通过了UL、CE、RoHS REACH等认证。公司通过了ISO9001、ISO14001、ISO80079-34和IRIS管理体系认证。

DEGSON产品畅销中国、德国、英国、意大利、西班牙、波兰、俄罗斯、印度、土耳其、巴西、美国、日本、韩国、南非等70多个国家和地区,为全球工业自动化、仪器仪表、电梯、电力电气、轨道交通、新能源、照明、通讯、电源、安防、船舶等行业,提供优良的产品和服务。

DEGSON在全球建立了完善的销售网络,在德国和上海建立了营销中心,27年来DEGSON以务实诚信、责任创新、和谐发展、规则共赢的企业精神,更好地为客户提供更快捷、全面、专业的本地化服务。

## Brief Introduction

Founded in 1990, DEGSON Electronics Co., Ltd. is one of the largest manufacturers of terminal blocks and industrial electrical connection products in Asia. As a high-tech enterprise, DEGSON owns the first UL and VDE authorized laboratory in Asia. DEGSON products have been approved by UL, CE, RoHS REACH. The company has been granted ISO9001, ISO14001, ISO80079-34 and IRIS management system certificates.

DEGSON products are very popular in China, Germany, UK, Italy, Spain, Poland, Russia, India, Turkey, Brazil, USA, Japan, Korea, South Africa, etc. totally more than 70 countries and areas. DEGSON provides excellent products and service for the customers all over the world, especially in Industrial Automation, Instrument, Elevator, Electric Power, Rail Transport, New Energy, Lighting, Telecommunication, Power Supply, Security, Ship-building and so on.

DEGSON fulfills the sales network all over the world and sets up marketing centers in Germany and Shanghai, China. Pragmatic, Sincerity, Responsibility, Innovation, Harmonious Development, Rule and Win-win. In accordance with these spirits of enterprise for 27 years, DEGSON will keep providing more speedy, comprehensive and professional local service to our customers.



## 亚洲首家美国UL、德国VDE认可的实验室 First Lab. authorized by UL&VDE in Asia

### UL、VDE技术拜访 Visiting UL, VDE



① UL能源与科技全球事业部总经理来访我司

① The general manager of UL global energy & technology division visit our company



② 我司总经理到VDE拜访,受到VDE机构的热烈欢迎

② Visiting VDE, VDE office gave a warm welcome to our general manager Mr.Ding.



③ VDE实验室认可:2010年7月VDE正式向DEGSON颁发了“VDE认可实验室”证书。

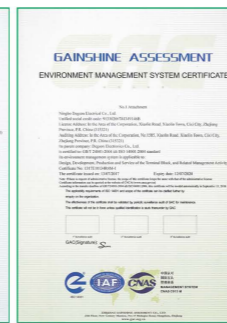
UL实验室认可:2013年3月UL正式向DEGSON颁发“UL WTDP”证书。

2016年4月,UL颁发了CDTP实验室认可证书。2016年12月,VDE颁发了TDAP实验室认可证书。2017年1月,IRIS体系审核通过。

③ VDE Laboratory Accreditation: In July 2010, VDE Issued the "VDE Authorized Laboratory" Certificate to DEGSON's laboratory. UL laboratory accreditation: UL formally issued "UL WTDP" certification to DEGSON in March 2013. On April, 2016, UL-CTDP. On December, 2016, VDE-TDAP. On January, 2017, Pass IRIS system audit.



ISO9001



ISO14001



IRIS



UL CTDP 实验室证书  
UL - CTDP



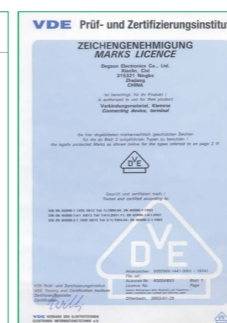
VDE TDAP 实验室证书  
VDE - TDAP



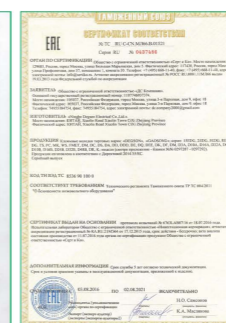
EX 证书  
EX certificate



UL 证书号:E228872 1200种规格  
UL File NO.:E228872 1200 items



160 VDE 证书 900种规格  
160 VDE certificates for 900 items



EAC 证书  
EAC certificate



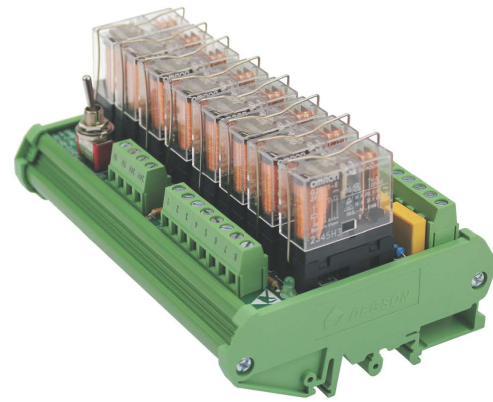
CE 证书  
CE certificate



欧洲发明专利证书  
European invention patent



中国发明专利证书  
Chinese invention patent



DM72 - RM - XX - PN - 2 - 44 - 0XA (H)

CE RoHS

- 本模组适用于所有带端子台的PLC。
- 输入输出均采用端子台；带NPN，PNP切换开关。
- 采用LED动作显示，使输入输出状态一目了然。
- 带灭弧装置，最大负载电流16A。
- This module is suitable for all PLC with terminal blocks.
- Input/output use terminal blocks, with NPN,PNP switch.
- With LED dynamic display,clearly show the input&output state.
- With arc extinguishing device, maximum load 16A.

**型号订购 How to order**

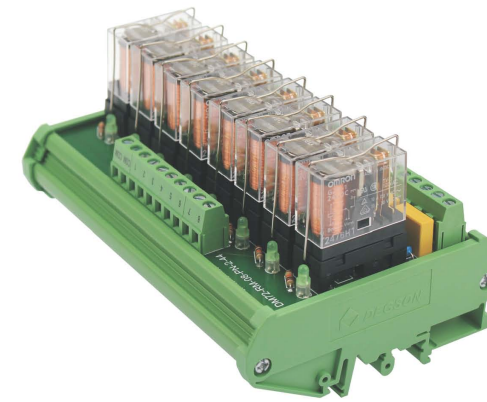
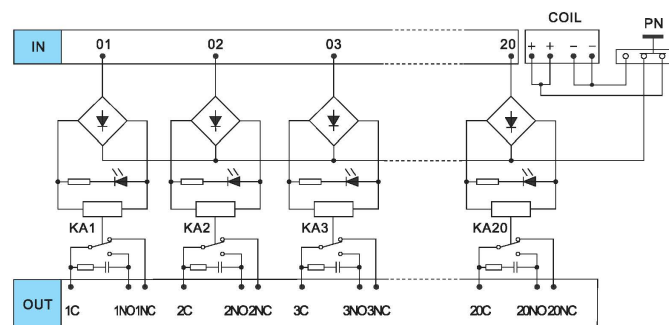
DM72 - RM - XX - PN - 2 - 44 - 0XA (H)

 客户需求: 00A:高正继电器; 01A:欧姆龙继电器  
 Customized request:00A: DEGSON relay; 01A:OMRON relay

 回路数: 04,08,12,16,20  
 Circuit number: 04,08,12,16,20

**性能参数 Performance parameters**

继电器品牌 Relay brand	DEGSON or OMRON				
输入额定电压 Input rated voltage	24VDC				
输入额定电流 (单通道) Input rated current(single channel)	22mA				
输出负载 Output load	16A 250VAC/30VDC				
触点结构 Contact structure	1NO/NC				
电气寿命 Electrical endurance	>1x10 <sup>5</sup>				
机械寿命 Mechanical endurance	>1x10 <sup>7</sup>				
响应时间 Response time	<20ms				
回路数 (控制侧) Circuit number(control side)	04	08	12	16	20
尺寸 Dimension LxWxH(mm)	70x90x70	130x90x70	190x90x70	252x90x70	318x90x70
信号输入方式 (控制侧) Signal input mode (control side)	高电平 低电平 High level low level				
输入端接口 / 使用线径 Input interface / wire range	DG500-5.08 1.0-2.5mm <sup>2</sup> /24-12AWG				
输出端接口 / 使用线径 Output interface / wire range	DG500-5.08 1.0-2.5mm <sup>2</sup> /24-12AWG				
接线方式 Connection mode	螺钉式 Screw type				
扭矩 Torque	0.4Nm(3.54Lb-In)				
绝缘电阻 Insulation resistance	10MΩ(500VDC)				
介质耐压 Dielectric withstand voltage	800VAC/1min				
环境温度 Temperature	-25...+55°C				
环境湿度 Humidity	45%~75%RH				
安装方式 Installation method	35mm DIN				

**原理图 Schematic diagram**


DM72 - RM - XX - PN - 2 - 44 - 1XA (H)

CE RoHS

- 本模组适用于所有带端子台的PLC。
- 输入输出均采用端子台。
- 采用LED动作显示，使输入输出状态一目了然。
- 带灭弧装置，最大负载电流10A。
- This module is suitable for all PLC with terminal blocks.
- Input/output use terminal blocks.
- With LED dynamic display,clearly show the input&output state.
- With arc extinguishing device, maximum load 10A.

**型号订购 How to order**

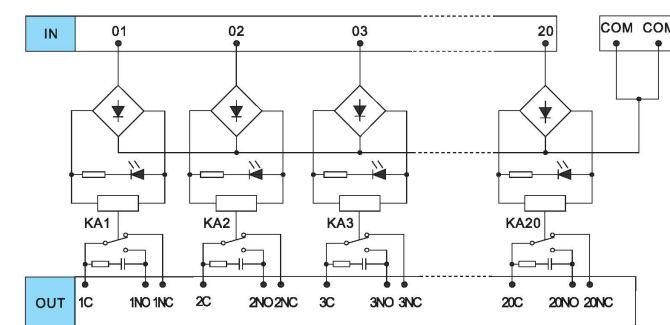
DM72 - RM - XX - PN - 2 - 44 - 1XA (H)

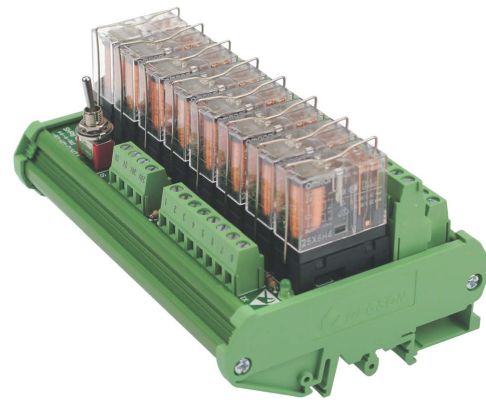
 客户需求: 10A:高正继电器; 11A:欧姆龙继电器  
 Customized request:10A: DEGSON relay; 11A:OMRON relay

 回路数: 04,08,12,16,20  
 Circuit number: 04,08,12,16,20

**性能参数 Performance parameters**

继电器品牌 Relay brand	DEGSON or OMRON				
输入额定电压 Input rated voltage	24VDC				
输入额定电流 (单通道) Input rated current(single channel)	22mA				
输出负载 Output load	10A 250VAC/30VDC				
触点结构 Contact structure	1NO/NC				
电气寿命 Electrical endurance	>1x10 <sup>5</sup>				
机械寿命 Mechanical endurance	>1x10 <sup>7</sup>				
响应时间 Response time	<20ms				
回路数 (控制侧) Circuit number(control side)	04	08	12	16	20
尺寸 Dimension LxWxH(mm)	70x90x70	130x90x70	190x90x70	252x90x70	318x90x70
信号输入方式 (控制侧) Signal input mode (control side)	高电平 低电平 High level low level				
输入端接口 / 使用线径 Input interface / wire range	DG500-5.08 1.0-2.5mm <sup>2</sup> /24-12AWG				
输出端接口 / 使用线径 Output interface / wire range	DG500-5.08 1.0-2.5mm <sup>2</sup> /24-12AWG				
接线方式 Connection mode	螺钉式 Screw type				
扭矩 Torque	0.4Nm(3.54Lb-In)				
绝缘电阻 Insulation resistance	10MΩ(500VDC)				
介质耐压 Dielectric withstand voltage	800VAC/1min				
环境温度 Temperature	-25...+55°C				
环境湿度 Humidity	45%~75%RH				
安装方式 Installation method	35mm DIN				

**原理图 Schematic diagram**




CE RoHS

- 本模组适用于所有带端子台的PLC。
- 输入输出均采用端子台；带NPN, PNP切换开关。
- 采用LED动作显示, 使输入输出状态一目了然。
- This module is suitable for all PLC with terminal blocks.
- Input/output use terminal blocks, with NPN, PNP switch.
- With LED dynamic display, clearly show the input&output state.

DM72 - RM - XX - PN - 4 - 44 - 0XA (H)

型号订购 How to order

DM72 - RM - XX - PN - 4 - 44 - 0XA (H)

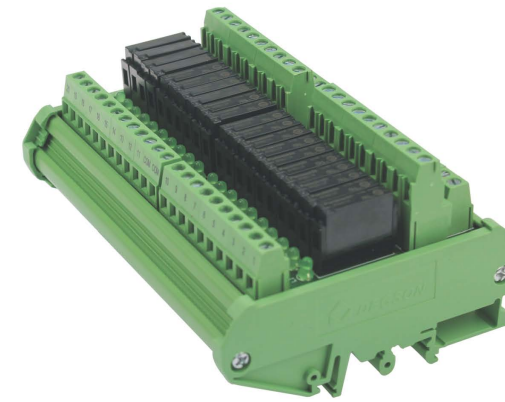
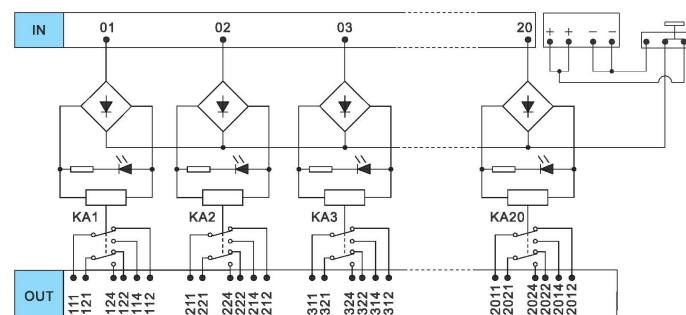
客户需求: 00A:高正继电器; 01A:欧姆龙继电器  
 Customized request: 00A: DEGSON relay; 01A: OMRON relay

回路数: 04, 08, 12, 16, 20  
 Circuit number: 04, 08, 12, 16, 20

性能参数 Performance parameters

继电器品牌 Relay brand	DEGSON or OMRON				
输入额定电压 Input rated voltage	24VDC				
输入额定电流 (单通道) Input rated current(single channel)	22mA				
输出负载 Output load	5A 250VAC/30VDC				
触点结构 Contact structure	2NO/NC				
电气寿命 Electrical endurance	>1x10 <sup>5</sup>				
机械寿命 Mechanical endurance	>1x10 <sup>7</sup>				
响应时间 Response time	<20ms				
回路数 (控制侧) Circuit number(control side)	04	08	12	16	20
尺寸 Dimension LxWxH(mm)	70x90x70	130x90x70	190x90x70	252x90x70	318x90x70
信号输入方式 (控制侧) Signal input mode (control side)	高电平 低电平 High level low level				
输入端接口 / 使用线径 Input interface / wire range	DG500-5.08 1.0-2.5mm <sup>2</sup> /24-12AWG				
输出端接口 / 使用线径 Output interface / wire range	DG500-5.08 1.0-2.5mm <sup>2</sup> /24-12AWG				
接线方式 Connection mode	螺钉式 Screw type				
扭矩 Torque	0.4Nm(3.54Lb-In)				
绝缘电阻 Insulation resistance	10MΩ(500VDC)				
介质耐压 Dielectric withstand voltage	800VAC/1min				
环境温度 Temperature	-25...+55°C				
环境湿度 Humidity	45%~75%RH				
安装方式 Installation method	35mm DIN				

原理图 Schematic diagram



CE RoHS

- 本模组适用于所有带端子台的PLC。
- 输入输出均采用端子台。
- 采用LED动作显示, 使输入输出状态一目了然。
- This module is suitable for all PLC with terminal blocks.
- Input/output use terminal blocks.
- With LED dynamic display, clearly show the input&output state.

DM72 - RMUS - XX - PN - 1 - 44 - 0XA (H)

型号订购 How to order

DM72 - RMUS - XX - PN - 1 - 44 - 0XA (H)

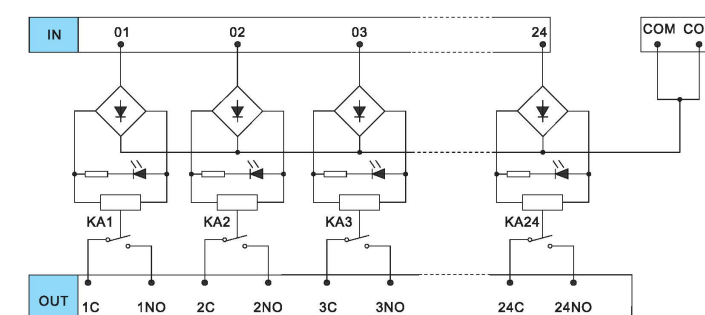
客户需求: 00A:松下继电器; 01A:宏发继电器  
 Customized request: 00A: Panasonic relay; 01A: Hongfa relay

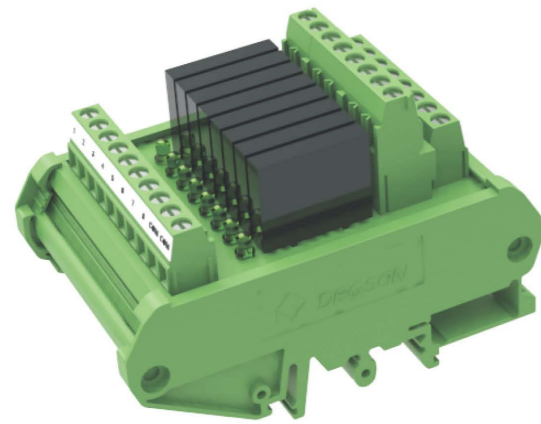
回路数: 04, 08, 12, 16, 20, 24  
 Circuit number: 04, 08, 12, 16, 20, 24

性能参数 Performance parameters

继电器品牌 Relay brand	PANASONIC or HONGFA					
输入额定电压 Input rated voltage	24VDC					
输入额定电流 (单通道) Input rated current(single channel)	8mA					
输出负载 Output load	5A 250VAC/30VDC					
触点结构 Contact structure	1NO					
电气寿命 Electrical endurance	>5x10 <sup>4</sup>					
机械寿命 Mechanical endurance	>1x10 <sup>7</sup>					
响应时间 Response time	<10ms					
回路数 (控制侧) Circuit number(control side)	04	08	12	16	20	24
尺寸 Dimension LxWxH(mm)	39x90x70	59x90x70	69x90x70	110x90x70	124x90x70	145x90x70
信号输入方式 (控制侧) Signal input mode (control side)	高电平 低电平 High level low level					
输入端接口 / 使用线径 Input interface / wire range	DG500-5.08 1.0-2.5mm <sup>2</sup> /24-12AWG					
输出端接口 / 使用线径 Output interface / wire range	DG500-5.08 1.0-2.5mm <sup>2</sup> /24-12AWG					
接线方式 Connection mode	螺钉式 Screw type					
扭矩 Torque	0.4Nm(3.54Lb-In)					
绝缘电阻 Insulation resistance	10MΩ(500VDC)					
介质耐压 Dielectric withstand voltage	800VAC/1min					
环境温度 Temperature	-25...+55°C					
环境湿度 Humidity	45%~75%RH					
安装方式 Installation method	35mm DIN					

原理图 Schematic diagram





DM72 - RME - XX - PN - 1 - 4A - 0XA (H)

CE RoHS

- 本模组适用于所有带端子台的PLC。
- 输入输出均采用端子台。
- 采用LED动作显示，使输入输出状态一目了然。
- This module is suitable for all PLC with terminal blocks.
- Input/output use terminal blocks.
- With LED dynamic display, clearly show the input&output state.

型号订购 How to order

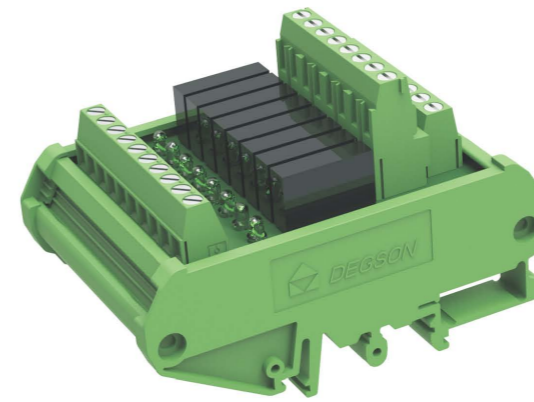
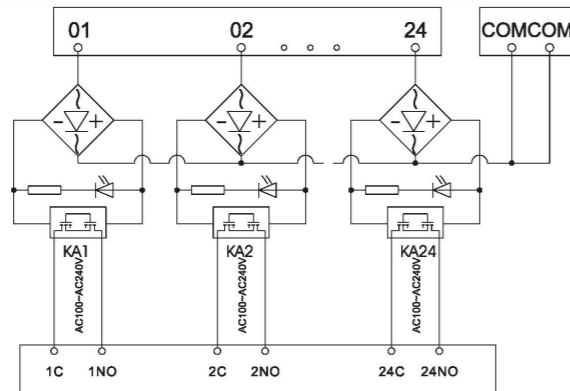
DM72 - RME - XX - PN - 1 - 4A - 0XA (H)

客户需求: 00A:松下继电器; 01A:欧姆龙继电器  
 Customized request:00A: Panasonic relay; 01A:OMRON relay  
 回路数: 04,08,12,16,20,24  
 Circuit number: 04,08,12,16,20,24

性能参数 Performance parameters

继电器品牌 Relay brand	PANASONIC or OMRON					
输入额定电压 Input rated voltage	20~28VDC					
输入额定电流 (单通道) Input rated current(single channel)	7mA					
输出负载 Output load	2A 100VAC~240VAC					
触点结构 Contact structure	1NO					
响应时间 Response time	<2ms					
回路数 (控制侧) Circuit number(control side)	04	08	12	16	20	24
尺寸 Dimension LxWxH(mm)	39x90x70	59x90x70	69x90x70	110x90x70	124x90x70	145x90x70
信号输入方式 (控制侧) Signal input mode (control side)	高电平 低电平 High level low level					
输入端接口 / 使用线径 Input interface / wire range	DG500-5.08 1.0-2.5mm <sup>2</sup> /24-12AWG					
输出端接口 / 使用线径 Output interface / wire range	DG500-5.08 1.0-2.5mm <sup>2</sup> /24-12AWG					
接线方式 Connection mode	螺钉式 Screw type					
扭矩 Torque	0.4Nm(3.54Lb-In)					
绝缘电阻 Insulation resistance	10MΩ(500VDC)					
介质耐压 Dielectric withstand voltage	800VAC/1min					
环境温度 Temperature	-25...+55°C					
环境湿度 Humidity	45%~75%RH					
安装方式 Installation method	35mm DIN					

原理图 Schematic diagram



DM72 - RME - XX - PN - 1 - 4D - 0XA (H)

CE RoHS

- 本模组适用于所有带端子台的PLC
- 输入输出均采用端子台
- 采用LED动作显示，使输入输出状态一目了然
- This module is suitable for all PLC with terminal blocks.
- Input/output use terminal blocks.
- With LED dynamic display, clearly show the input&output state.

型号订购 How to order

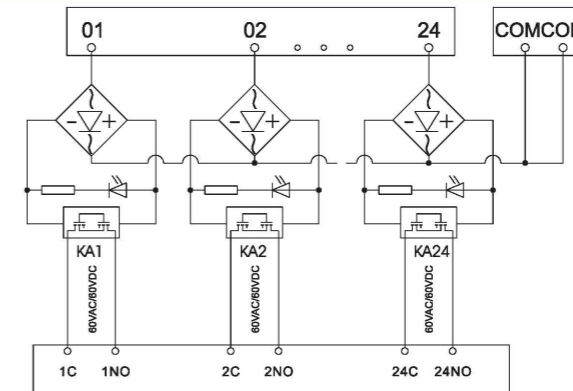
DM72 - RME - XX - PN - 1 - 4D - 0XA (H)

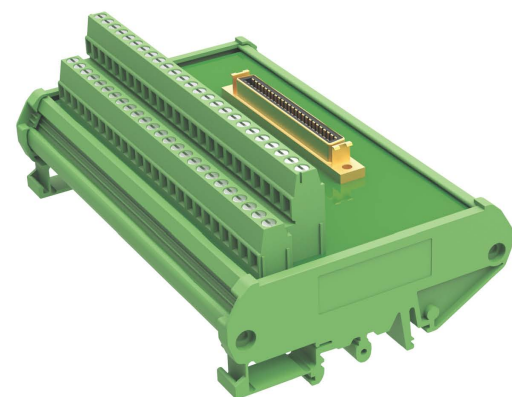
客户需求: 00A:松下继电器;  
 Customized request:00A: Panasonic relay;  
 回路数: 04,08,12,16,20,24  
 Circuit number: 04,08,12,16,20,24

性能参数 Performance parameters

继电器品牌 Relay brand	PANASONIC					
输入额定电压 Input rated voltage	20~28VDC					
输入额定电流 (单通道) Input rated current(single channel)	5~10mA					
输出负载 Output load	3A 60VAC/60VDC					
触点结构 Contact structure	1NO					
响应时间 Response time	<7ms					
回路数 (控制侧) Circuit number(control side)	04	08	12	16	20	24
尺寸 Dimension LxWxH(mm)	39x90x70	59x90x70	69x90x70	110x90x70	124x90x70	145x90x70
信号输入方式 (控制侧) Signal input mode (control side)	高电平 低电平 High level low level					
输入端接口 / 使用线径 Input interface / wire range	DG500-5.08 1.0-2.5mm <sup>2</sup> /24-12AWG					
输出端接口 / 使用线径 Output interface / wire range	DG500-5.08 1.0-2.5mm <sup>2</sup> /24-12AWG					
接线方式 Connection mode	螺钉式 Screw type					
扭矩 Torque	0.4Nm(3.54Lb-In)					
绝缘电阻 Insulation resistance	10MΩ(500VDC)					
介质耐压 Dielectric withstand voltage	800VAC/1min					
环境温度 Temperature	-25...+55°C					
环境湿度 Humidity	45%~75%RH					
安装方式 Installation method	35mm DIN					

原理图 Schematic diagram





CE RoHS

- 本模组为MDR分线器，采用一对一通用性设计。
- 节省装配时间,避免错误接线。
- 小型化设计,使配电箱更整洁。
- This module is MDR device, adopting the one to one universal design.
- Save time, avoid wrong wiring.
- Miniaturization design, make the distribution box clean and tidy.

DM72 - MDR - XX - XX - 4Y - 00A (H)

型号订购 How to order

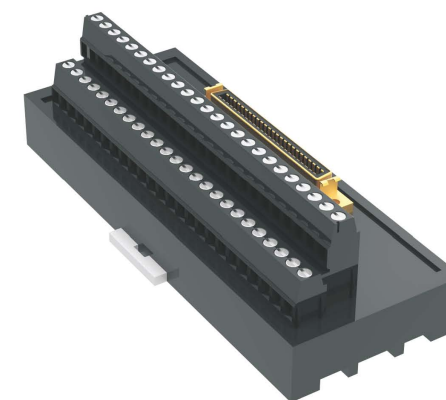
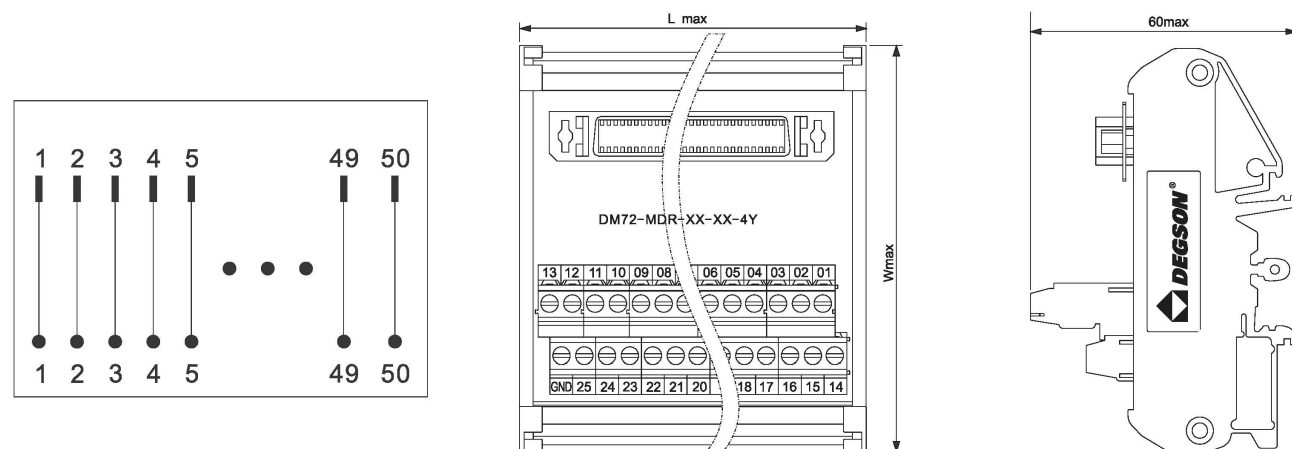
DM72 - MDR - XX - XX - 4Y - 00A (H)

输出,输入位数: 20-20,26-26,36-36,50-50  
Output and input digits: 20-20,26-26,36-36,50-50

性能参数 Performance parameters

工作额定电压 Rated voltage	50VDC			
工作额定电流 Rated current	1A			
输出,输入位数 Output and input digits	20-20	26-26	36-36	50-50
尺寸 Dimension LxWxH(mm)	66x90x60	81x90x60	108x90x60	142x90x60
输入端接口 / 使用线径 Input interface / wire range	MDR20	MDR26	MDR36	MDR50
输出端接口 / 使用线径 Output interface / wire range	DG500-5.08 1.0-2.5mm <sup>2</sup> /24-12AWG			
接线方式 Connection mode	螺钉式 Screw type			
扭矩 Torque	0.4Nm(3.54Lb-In)			
绝缘电阻 Insulation resistance	10MΩ(500VDC)			
介质耐压 Dielectric withstand voltage	800VAC/1min			
环境温度 Temperature	-20...+70°C			
环境湿度 Humidity	45%~75%RH			
安装方式 Installation method	35mm DIN			

原理图,外形图 Schematic diagram,outline drawing



CE RoHS

- 本模组为MDR分线器，采用一对一通用性设计。
- 节省装配时间,避免错误接线。
- 小型化设计,使配电箱更整洁。
- This module is MDR device, adopting the one to one universal design.
- Save time, avoid wrong wiring.
- Miniaturization design, make the distribution box clean and tidy.

DM50 - MDR - XX - XX - 4Y - 00A (H)

型号订购 How to order

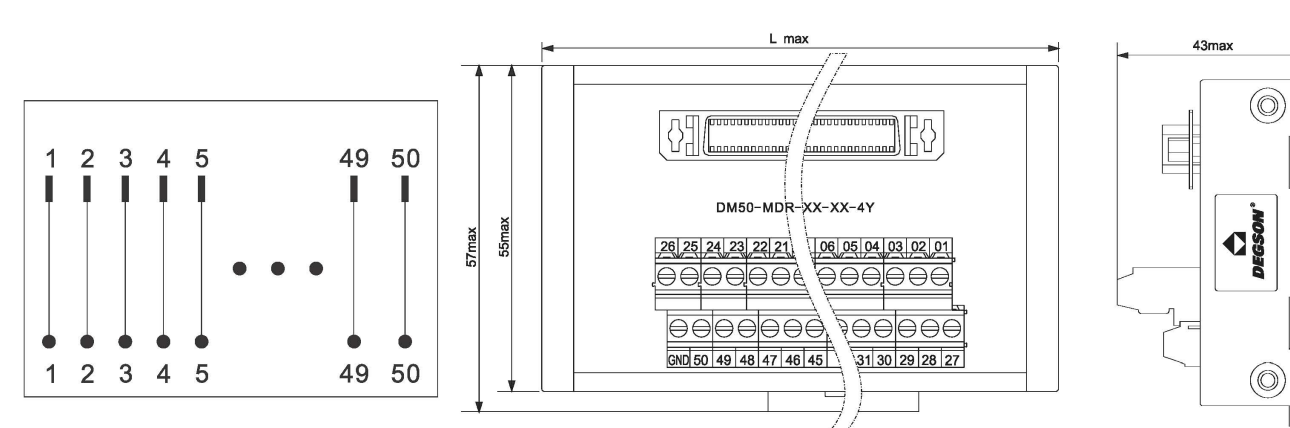
DM50 - MDR - XX - XX - 4Y - 00A (H)

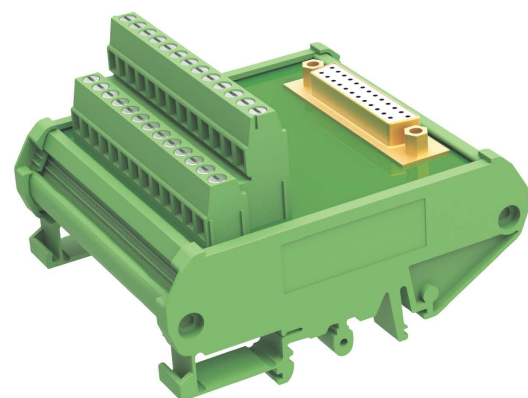
输出,输入位数: 20-20,26-26,36-36,50-50  
Output and input digits: 20-20,26-26,36-36,50-50

性能参数 Performance parameters

工作额定电压 Rated voltage	50VDC			
工作额定电流 Rated current	1A			
输出,输入位数 Output and input digits	20-20	26-26	36-36	50-50
尺寸 Dimension LxWxH(mm)	65x57x43	80x57x43	111x57x43	143x57x43
输入端接口 / 使用线径 Input interface / wire range	MDR20	MDR26	MDR36	MDR50
输出端接口 / 使用线径 Output interface / wire range	DG500-5.08 1.0-2.5mm <sup>2</sup> /24-12AWG			
接线方式 Connection mode	螺钉式 Screw type			
扭矩 Torque	0.4Nm(3.54Lb-In)			
绝缘电阻 Insulation resistance	10MΩ(500VDC)			
介质耐压 Dielectric withstand voltage	800VAC/1min			
环境温度 Temperature	-20...+70°C			
环境湿度 Humidity	45%~75%RH			
安装方式 Installation method	35mm DIN			

原理图,外形图 Schematic diagram,outline drawing





CE RoHS

- 本模组为DB母头分线器，采用一对一通用性设计。
- 节省装配时间,避免错误接线。
- 小型化设计,使配电箱更整洁。
- This module is DB female device, adopting the one to one universal design.
- Save time, avoid wrong wiring.
- Miniaturization design, make the distribution box clean and tidy.

DM72 - DBJ - XX - XX - 4Y - XXA (H)

## 型号订购 How to order

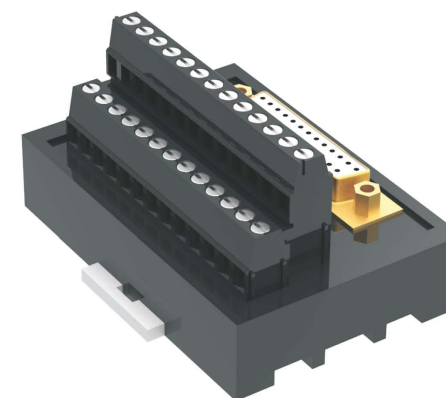
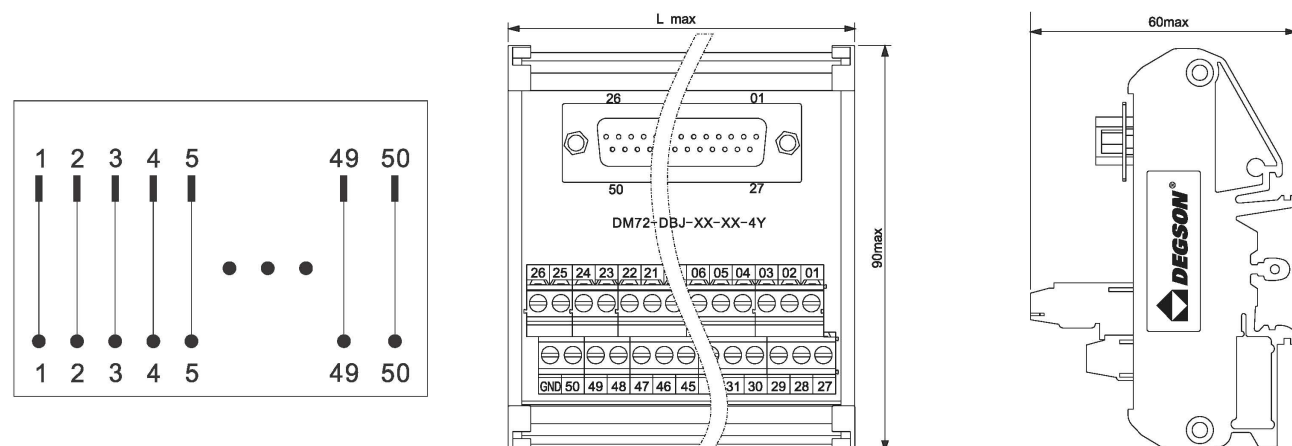
DM72 - DBJ - XX - XX - 4Y - XXA (H)

 输出,输入位数: 09-09,15-15,25-25,37-37,50-50  
 Output and input digits: 09-09,15-15,25-25,37-37,50-50

## 性能参数 Performance parameters

工作额定电压 Rated voltage	50VDC				
工作额定电流 Rated current	1A				
输出,输入位数 Output and input digits	09-09	15-15	25-25	37-37	50-50
尺寸 Dimension LxWxH(mm)	45x90x60	57x90x60	80x90x60	110x90x60	140x90x60
输入端接口 / 使用线径 Input interface / wire range	DB09	DB15	DB25	DB37	DB50
输出端接口 / 使用线径 Output interface / wire range	DG500-5.08 1.0-2.5mm <sup>2</sup> /24-12AWG				
接线方式 Connection mode	螺钉式 Screw type				
扭矩 Torque	0.4Nm(3.54Lb-In)				
绝缘电阻 Insulation resistance	10MΩ(500VDC)				
介质耐压 Dielectric withstand voltage	800VAC/1min				
环境温度 Temperature	-20...+70°C				
环境湿度 Humidity	45%~75%RH				
安装方式 Installation method	35mm DIN				

## 原理图,外形图 Schematic diagram,outline drawing



CE RoHS

- 本模组为DB母头分线器，采用一对一通用性设计。
- 节省装配时间,避免错误接线。
- 小型化设计,使配电箱更整洁。
- This module is DB female device, adopting the one to one universal design.
- Save time, avoid wrong wiring.
- Miniaturization design, make the distribution box clean and tidy.

DM50 - DBJ - XX - XX - 4Y - XXA (H)

## 型号订购 How to order

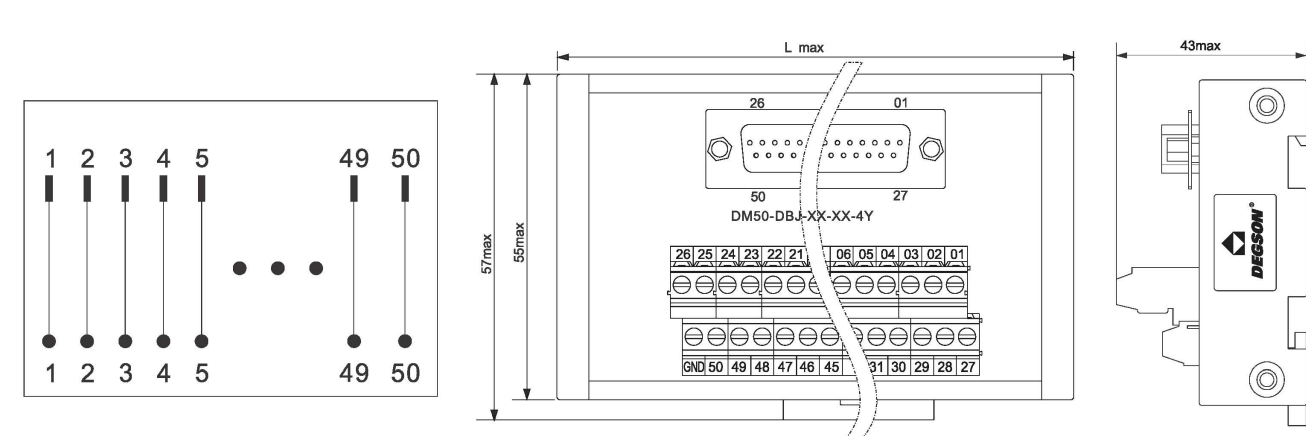
DM50 - DBK - XX - XX - 4Y - XXA (H)

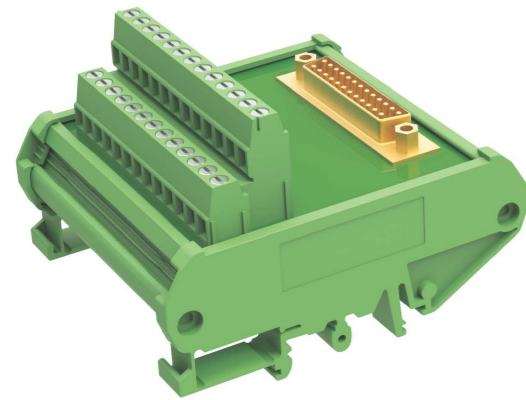
 输出,输入位数: 09-09,15-15,25-25,37-37,50-50  
 Output and input digits: 09-09,15-15,25-25,37-37,50-50

## 性能参数 Performance parameters

工作额定电压 Rated voltage	50VDC				
工作额定电流 Rated current	1A				
输出,输入位数 Output and input digits	09-09	15-15	25-25	37-37	50-50
尺寸 Dimension LxWxH(mm)	66x57x43	66x57x43	81x57x43	111x57x43	143x57x43
输入端接口 / 使用线径 Input interface / wire range	DB09	DB15	DB25	DB37	DB50
输出端接口 / 使用线径 Output interface / wire range	DG500-5.08 1.0-2.5mm <sup>2</sup> /24-12AWG				
接线方式 Connection mode	螺钉式 Screw type				
扭矩 Torque	0.4Nm(3.54Lb-In)				
绝缘电阻 Insulation resistance	10MΩ(500VDC)				
介质耐压 Dielectric withstand voltage	800VAC/1min				
环境温度 Temperature	-20...+70°C				
环境湿度 Humidity	45%~75%RH				
安装方式 Installation method	35mm DIN				

## 原理图,外形图 Schematic diagram,outline drawing





CE RoHS

- 本模组为DB公头分线器，采用一对一通用性设计。
- 节省装配时间,避免错误接线。
- 小型化设计,使配电箱更整洁。
- This module is DB male device, adopting the one to one universal design.
- Save time, avoid wrong wiring.
- Miniaturization design, make the distribution box clean and tidy.

DM72-DBK-XX-XX-4Y-XXA(H)

型号订购 How to order

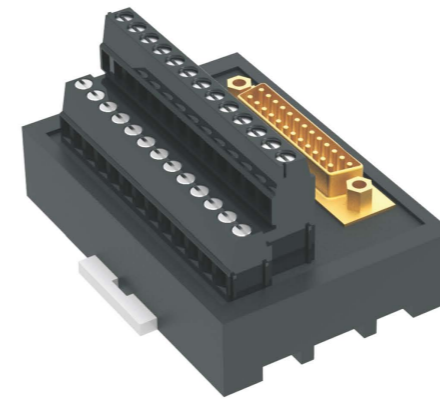
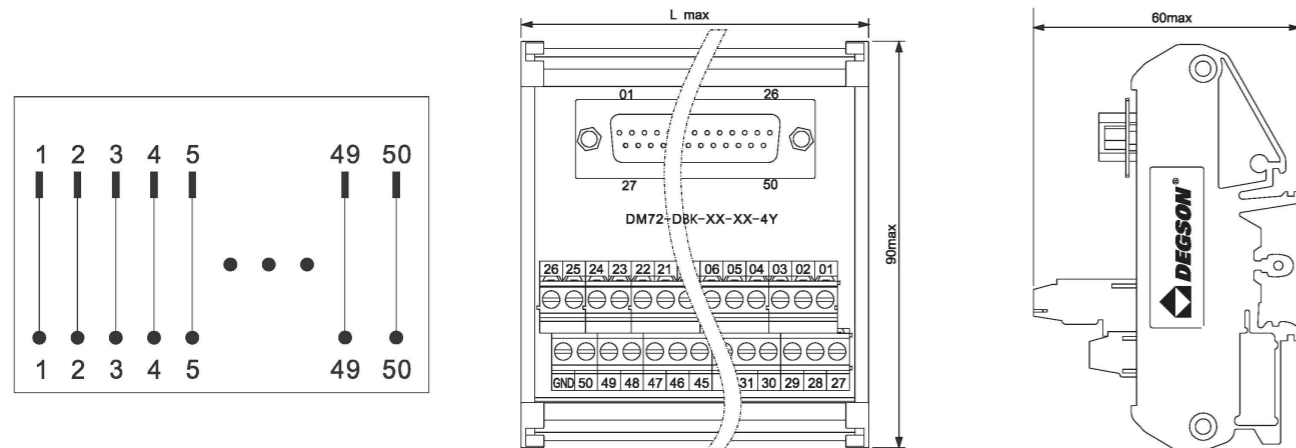
Dm72-DBK-XX-XX-4Y-XXA(H)

输出,输入位数: 09-09,15-15,25-25,37-37,50-50  
Output and input digits: 09-09,15-15,25-25,37-37,50-50

性能参数 Performance parameters

工作额定电压 Rated voltage	50VDC				
工作额定电流 Rated current	1A				
输出,输入位数 Output and input digits	09-09	15-15	25-25	37-37	50-50
尺寸 Dimension LxWxH(mm)	45x90x60	57x90x60	80x90x60	110x90x60	140x90x60
输入端接口 / 使用线径 Input interface / wire range	DB09	DB15	DB25	DB37	DB50
输出端接口 / 使用线径 Output interface / wire range	DG500-5.08 1.0-2.5mm <sup>2</sup> /24-12AWG				
接线方式 Connection mode	螺钉式 Screw type				
扭矩 Torque	0.4Nm(3.54Lb-In)				
绝缘电阻 Insulation resistance	10MΩ(500VDC)				
介质耐压 Dielectric withstand voltage	800VAC/1min				
环境温度 Temperature	-20...+70°C				
环境湿度 Humidity	45%~75%RH				
安装方式 Installation method	35mm DIN				

原理图,外形图 Schematic diagram,outline drawing



CE RoHS

- 本模组为DB公头分线器，采用一对一通用性设计。
- 节省装配时间,避免错误接线。
- 小型化设计,使配电箱更整洁。
- This module is DB male device, adopting the one to one universal design.
- Save time, avoid wrong wiring.
- Miniaturization design, make the distribution box clean and tidy.

DM50-DBK-XX-XX-4Y-XXA(H)

型号订购 How to order

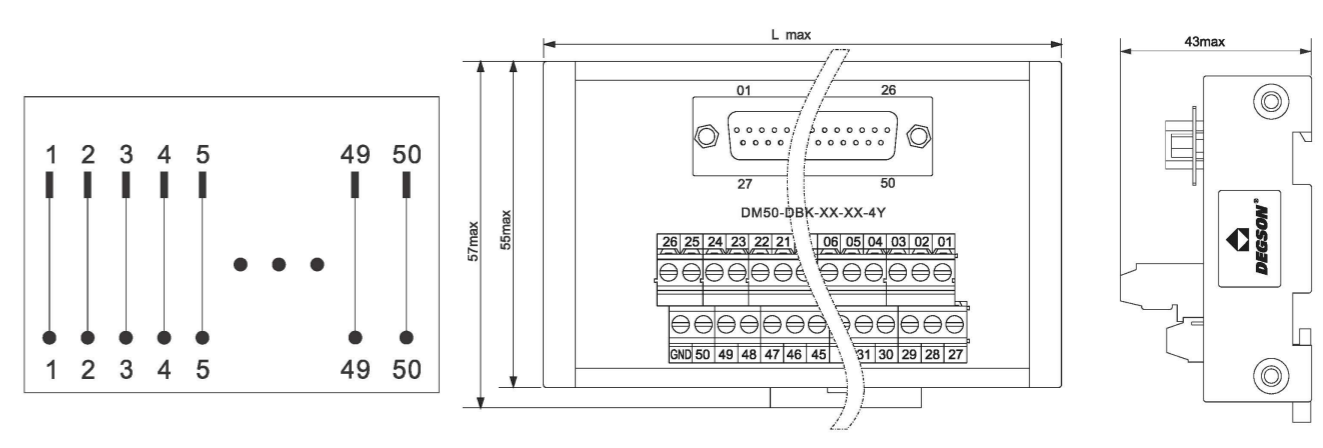
Dm50-DBK-XX-XX-4Y-XXA(H)

输出,输入位数: 09-09,15-15,25-25,37-37,50-50  
Output and input digits: 09-09,15-15,25-25,37-37,50-50

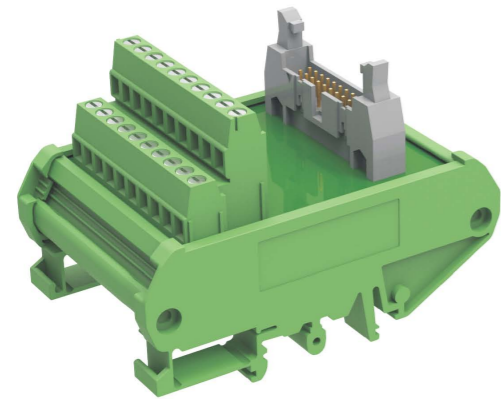
性能参数 Performance parameters

工作额定电压 Rated voltage	50VDC				
工作额定电流 Rated current	1A				
输出,输入位数 Output and input digits	09-09	15-15	25-25	37-37	50-50
尺寸 Dimension LxWxH(mm)	66x57x43	66x57x43	81x57x43	111x57x43	143x57x43
输入端接口 / 使用线径 Input interface / wire range	DB09	DB15	DB25	DB37	DB50
输出端接口 / 使用线径 Output interface / wire range	DG500-5.08 1.0-2.5mm <sup>2</sup> /24-12AWG				
接线方式 Connection mode	螺钉式 Screw type				
扭矩 Torque	0.4Nm(3.54Lb-In)				
绝缘电阻 Insulation resistance	10MΩ(500VDC)				
介质耐压 Dielectric withstand voltage	800VAC/1min				
环境温度 Temperature	-20...+70°C				
环境湿度 Humidity	45%~75%RH				
安装方式 Installation method	35mm DIN				

原理图,外形图 Schematic diagram,outline drawing







CE RoHS

- 本模组为IDC牛角分线器，采用一对一通用性设计。
- 节省装配时间,避免错误接线。
- 小型化设计,使配电箱更整洁。
- This module is IDC horn connector, adopting the one to one universal design.
- Save time, avoid wrong wiring.
- Miniaturization design, make the distribution box clean and tidy.

DM72-IDC-XX-XX-4Y-XXA(H)

型号订购 How to order

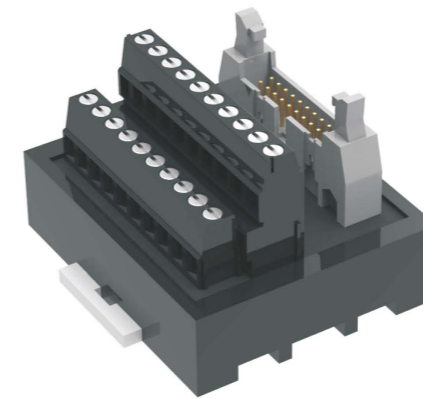
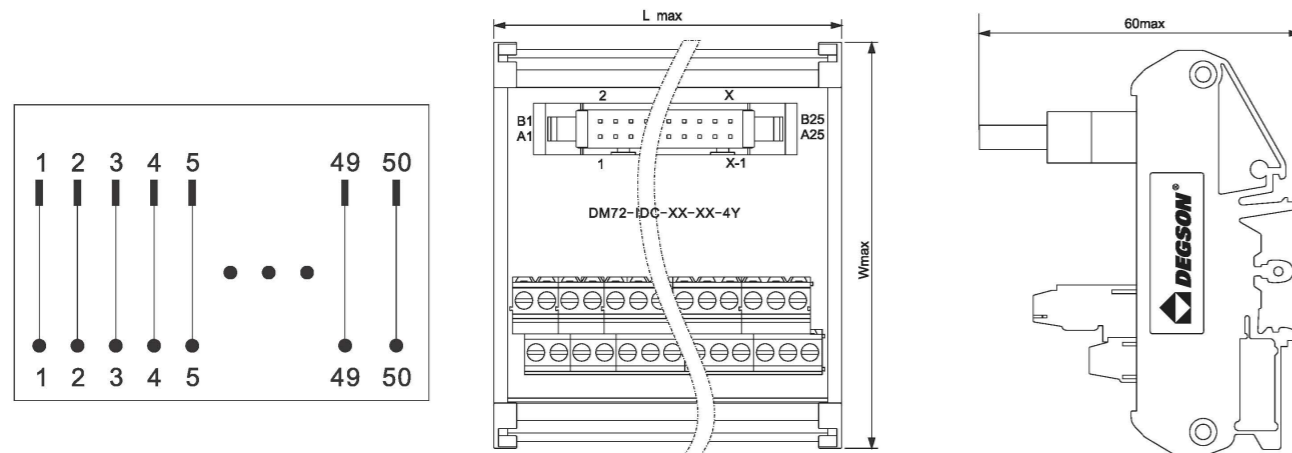
DM72-IDC-XX-XX-4Y-XXA(H)

输出,输入位数: 10-10,20-20,26-26,34-34,40-40,50-50  
Output and input digits: 10-10,20-20,26-26,34-34,40-40,50-50

性能参数 Performance parameters

工作额定电压 Rated voltage	50VDC					
工作额定电流 Rated current	1A					
输出,输入位数 Output and input digits	10-10	20-20	26-26	34-34	40-40	50-50
尺寸 Dimension LxWxH(mm)	45x90x60	67x90x60	79x90x60	101x90x60	112x90x60	146x90x60
输入端接口 / 使用线径 Input interface / wire range	IDC10	IDC20	IDC26	IDC34	IDC40	IDC50
输出端接口 / 使用线径 Output interface / wire range	DG500-5.08 1.0-2.5mm <sup>2</sup> /24-12AWG					
接线方式 Connection mode	螺钉式 Screw type					
扭矩 Torque	0.4Nm(3.54Lb-In)					
绝缘电阻 Insulation resistance	10MΩ(500VDC)					
介质耐压 Dielectric withstand voltage	800VAC/1min					
环境温度 Temperature	-20...+70°C					
环境湿度 Humidity	45%~75%RH					
安装方式 Installation method	35mm DIN					

原理图,外形图 Schematic diagram,outline drawing



CE RoHS

- 本模组为IDC牛角分线器，采用一对一通用性设计。
- 节省装配时间,避免错误接线。
- 小型化设计,使配电箱更整洁。
- This module is IDC horn connector, adopting the one to one universal design.
- Save time, avoid wrong wiring.
- Miniaturization design, make the distribution box clean and tidy.

DM50-IDC-XX-XX-4Y-XXA(H)

型号订购 How to order

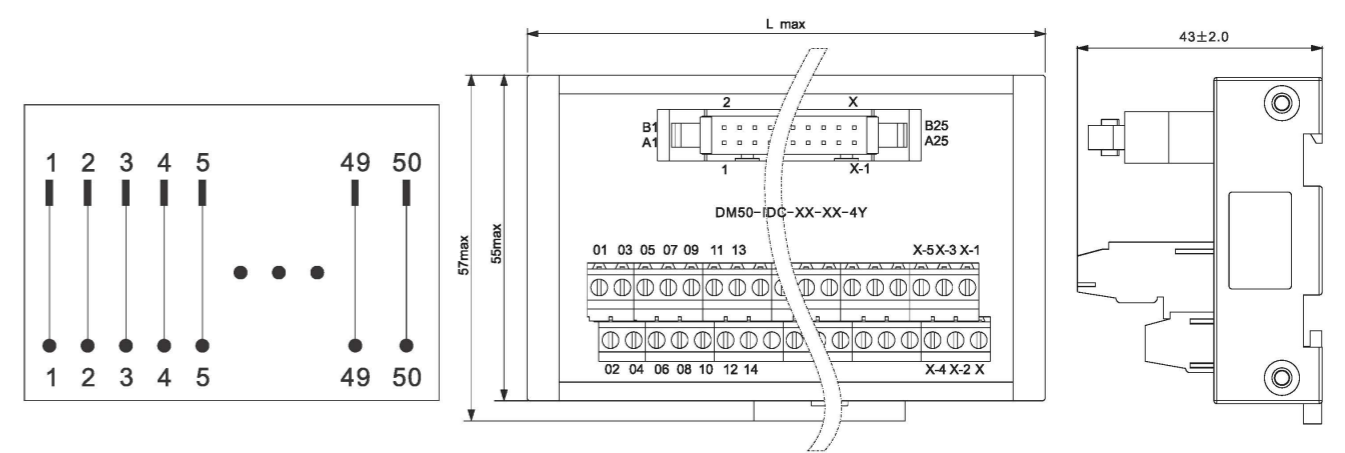
DM50-IDC-XX-XX-4Y-XXA(H)

输出,输入位数: 10-10,20-20,26-26,34-34,40-40,50-50  
Output and input digits: 10-10,20-20,26-26,34-34,40-40,50-50

性能参数 Performance parameters

工作额定电压 Rated voltage	50VDC					
工作额定电流 Rated current	1A					
输出,输入位数 Output and input digits	10-10	20-20	26-26	34-34	40-40	50-50
尺寸 Dimension LxWxH(mm)	66x57x43	66x57x43	81x57x43	111x57x43	111x57x43	143x57x43
输入端接口 / 使用线径 Input interface / wire range	IDC10	IDC20	IDC26	IDC34	IDC40	IDC50
输出端接口 / 使用线径 Output interface / wire range	DG500-5.08 1.0-2.5mm <sup>2</sup> /24-12AWG					
接线方式 Connection mode	螺钉式 Screw type					
扭矩 Torque	0.4Nm(3.54Lb-In)					
绝缘电阻 Insulation resistance	10MΩ(500VDC)					
介质耐压 Dielectric withstand voltage	800VAC/1min					
环境温度 Temperature	-20...+70°C					
环境湿度 Humidity	45%~75%RH					
安装方式 Installation method	35mm DIN					

原理图,外形图 Schematic diagram,outline drawing





DRPE-2C

DRPE-4C



- 体积小、2C:10A, 4C:5A切换功率
  - 配有多种插座可供选择
  - 带测试按钮和机械动作指示窗
  - 环保产品 RoHS REACH
- Small size,2C:10A,4C:5A switching power
  - Multiple sockets optional
  - With test button and instruction window
  - Green product RoHS REACH

性能参数 Performance parameters

触点参数 Contact parameters

触点形式 Contact form	2C,4C	
触点材料 Contact material	AgNi,AgSnO	
阻性负载 Resistive load	2C:10A/5A@240VAC/28VDC	4C:5A@240VAC/28VDC
马达负载 Motor load	2C:1/3HP@240VAC	4C:1/6HP@240VAC
切换功率 Switch power	2C:2400VA/1200VA,280W /140W	4C:1200VA/720VA,140W/84W
接触电阻 (初始) Contact resistance(Initial)	<50mΩ	
电气寿命 (1s通/1s断) Electrical life(1s on/1s off)	>1x10 <sup>5</sup> (1800 Ops/h)	
机械寿命 (300次/分钟) Mechanical life(300cycles/min)	>1x10 <sup>7</sup> (18000 Ops/h)	

线圈参数 Coil parameters

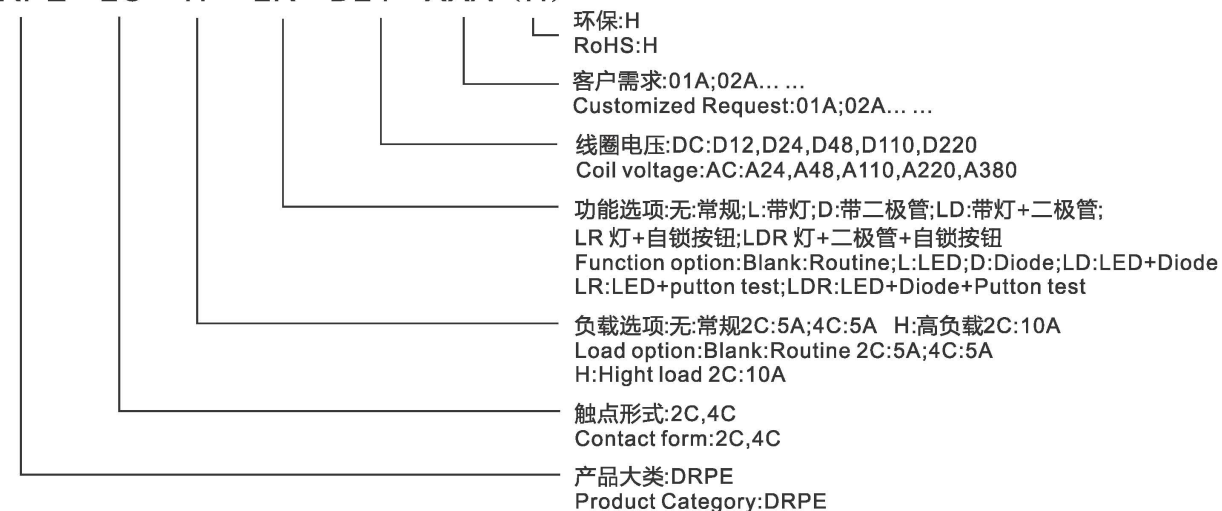
额定电压 Rated voltage (DC)	DC12V	DC24V	DC48V	DC110V	DC220V
额定电阻 Rated resistance(±10%)	160Ω	640Ω	2560Ω	13000Ω	53777Ω
额定电压 Rated voltage (AC)	AC24V	AC48V	AC110V	AC220V	AC380V
额定电阻 Rated resistance(±10%)	168Ω	672Ω	3529Ω	14116Ω	42116Ω
吸合电压 Operate voltage	DC:≤75%(Rated voltage);AC:≤80%(Rated voltage)				
释放电压 Release voltage	DC:≥10%(Rated voltage);AC:≥30%(Rated voltage)				
最大工作电压 Max input voltage	110%(Rated voltage)				
线圈功耗 Coil power	0.9W/1.2VA				
吸合时间 Operate time	<20ms				
释放时间 Release time	<20ms				

通用参数 Universal parameters

绝缘电阻 Insulation resistance	1000MΩ(500VDC)
介电耐压 Dielectric voltage	1000VAC/1min
同极触点间 Between contacts	1000VAC/1min
异极触点间 Between contacts(different pole)	1500VAC/1min
线圈触点间 Between contacts and coil	1500VAC/1min
耐冲击 Shock withstanding	10G(Half sine wave pulse 11ms)
耐振动 Vibration withstanding	10-55Hz(Double amplitude 1.0mm)
环境温度 Ambient temperature	-40...+70°C
环境湿度 Ambient humidity	45%~75%RH
重量 Weight	35g
配套插座 Matching socket	2C:DPKF08A,DPYF08A series ; 4C:DPKF14A,DPYF14A series

型号订购 Model order

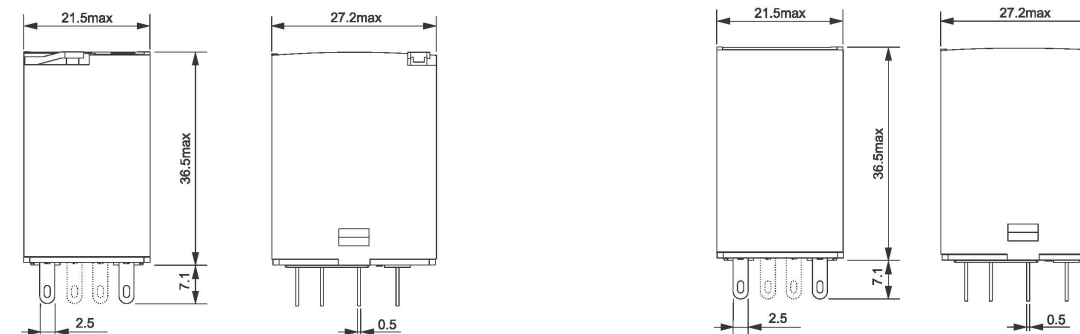
DRPE - 2C H -LR - D24 - XXA (H)



外形尺寸图 Overall dimensions

DRPE-2C/4C (Putton test)

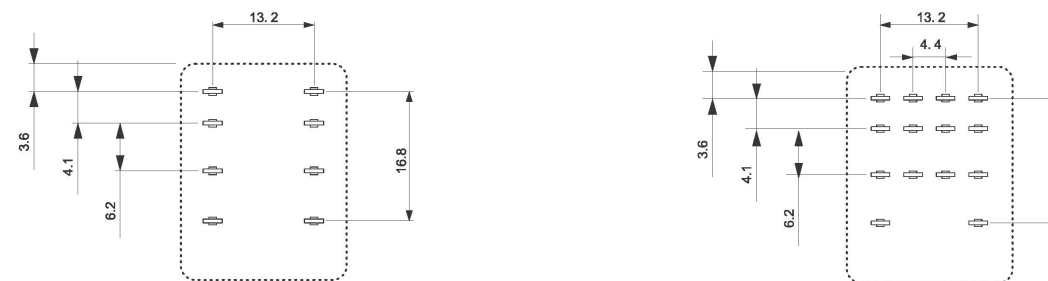
DRPE-2C/4C (Routine)



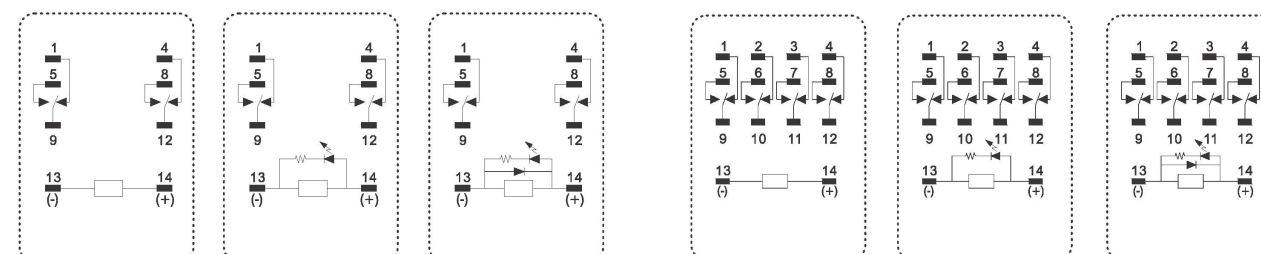
脚位图、接线图 Installation diagrams, Wiring diagrams

DRPE-2C

DRPE-4C



DRPE-2C DRPE-2C-L DRPE-2C-LD DRPE-4C DRPE-4C-L DRPF-4C-LD





DRPF-2C

DRPF-4C



- 体积小、2C:10A, 4C:5A切换功率
- 配有多种插座可供选择
- 带测试按钮和机械动作指示窗
- 环保产品 RoHS REACH
- Small size,2C:10A,4C:5A switching power
- Multiple sockets optional
- With test button and instruction window
- Green product RoHS REACH

性能参数 Performance parameters

触点参数 Contact parameters

触点形式 Contact form	2C,4C	
触点材料 Contact material	AgNi,AgSnO	
阻性负载 Resistive load	2C:10A@250VAC/30VDC	4C:5A@250VAC/30VDC
马达负载 Motor load	2C:1/3HP@240VAC	4C:1/6HP@240VAC
切换功率 Switch power	2C:2500VA,300W	4C:1250VA,150W
接触电阻(初始) Contact resistance(Initial)	<50mΩ	
电气寿命(1s通/1s断) Electrical life(1s on/1s off)	>1x10 <sup>5</sup> (800 Ops/h)	
机械寿命(300次/分钟) Mechanical life(300cycles/min)	>1x10 <sup>7</sup> (18000 Ops/h)	

线圈参数 Coil parameters

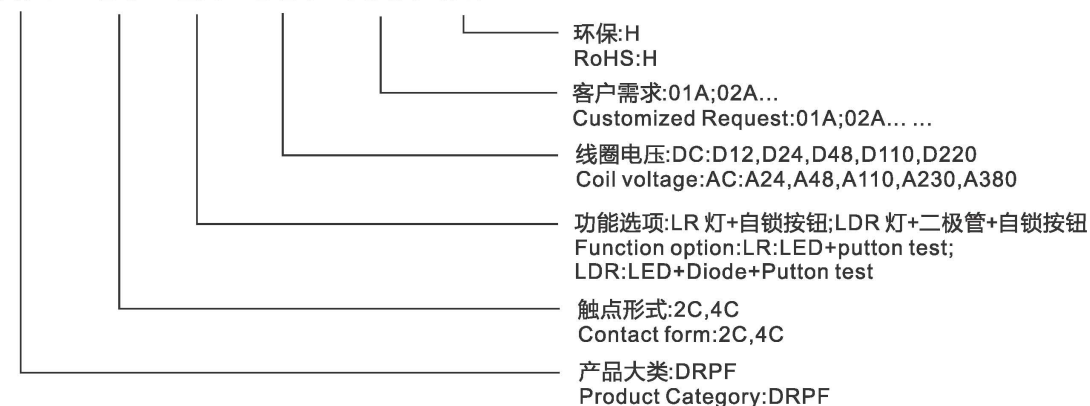
额定电压 Rated voltage (DC)	DC12V	DC24V	DC48V	DC110V	DC220V
额定电阻 Rated resistance(±10%)	180Ω	640Ω	2600Ω	13000Ω	42000Ω
额定电压 Rated voltage (AC)	AC24V	AC48V	AC110V	AC230V	AC380V
额定电阻 Rated resistance(±10%)	180Ω	640Ω	4430Ω	16500Ω	42000Ω
吸合电压 Operate voltage	DC:≤75%(Rated voltage);AC:≤80%(Rated voltage)				
释放电压 Release voltage	DC:≥10%(Rated voltage);AC:≥30%(Rated voltage)				
最大工作电压 Max input voltage	110%(Rated voltage)				
线圈功耗 Coil power	0.9W/1.2VA				
吸合时间 Operate time	<20ms				
释放时间 Release time	<20ms				

通用参数 Universal parameters

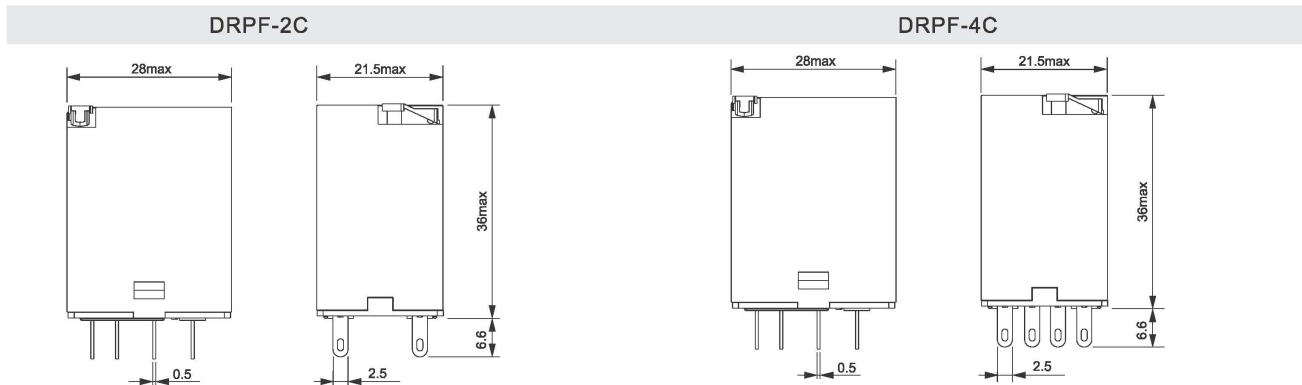
绝缘电阻 Insulation resistance	500MΩ(500VDC)
介质耐压 Dielectric voltage	1000VAC/1min
同极触点间 Between contacts	2000VAC/1min
异极触点间 Between contacts(different pole)	2000VAC/1min
线圈触点间 Between contacts and coil	2000VAC/1min
耐冲击 Shock withstanding	10G(Half sine wave pulse 11ms)
耐振动 Vibration withstanding	10-55Hz(Double amplitude 1.0mm)
环境温度 Ambient temperature	-55...+70°C
环境湿度 Ambient humidity	35%~85%RH
重量 Weight	35g
配套插座 Matching socket	2C:DPKF08A series ; 4C:DPKF14A series

型号订购 Model order

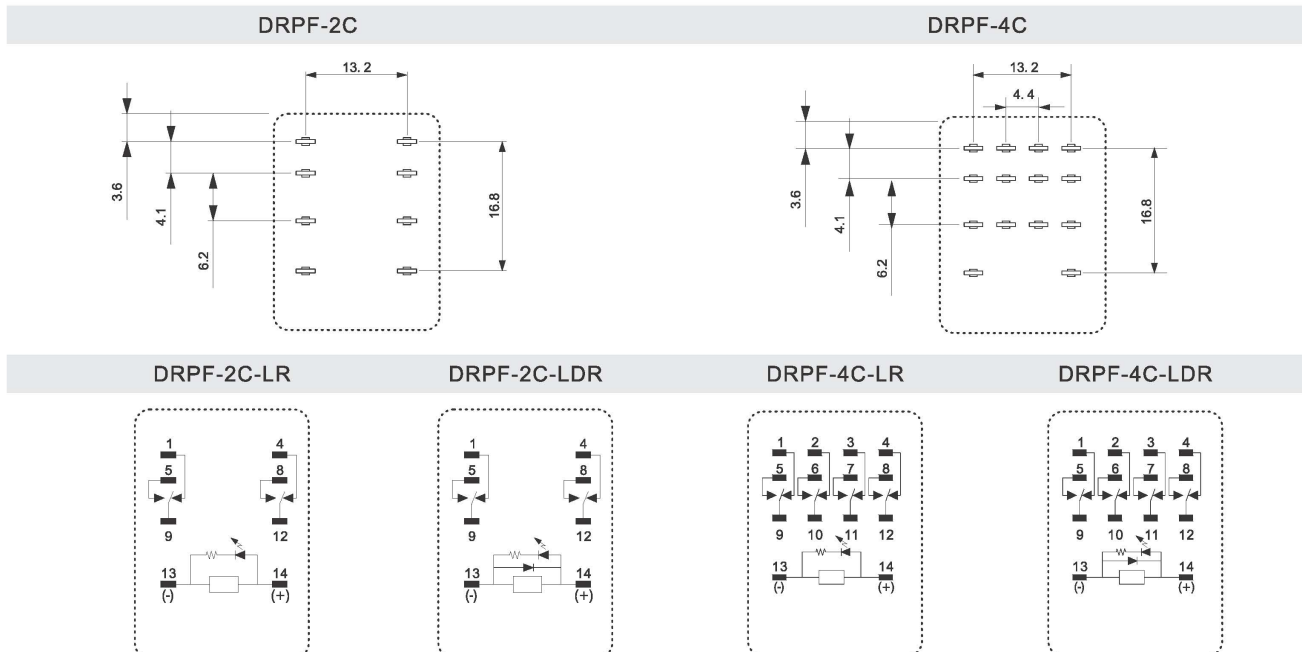
DRPF-2C-LR-D24-XXA(H)

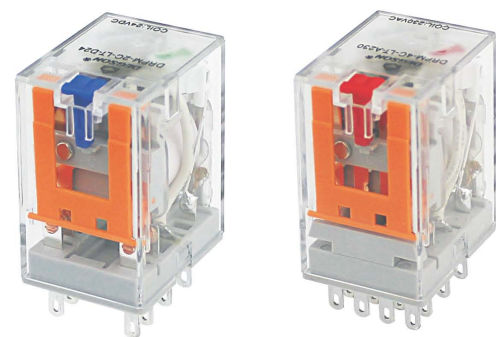


外形尺寸图 Overall dimensions



脚位图、接线图 Installation diagrams, Wiring diagrams





DRPM-2C

DRPM-4C



- 体积小、2C:5A, 4C:3A切换功率
- 配有多种插座可供选择
- 带测试按钮和机械动作指示窗
- 环保产品 RoHS REACH
- Small size, 2C:5A, 4C:3A switching power
- Multiple sockets optional
- With test button and instruction window
- Green product RoHS REACH

性能参数 Performance parameters

触点参数 Contact parameters

触点形式 Contact form	2C, 4C	
触点材料 Contact material	AgNi, AgSnO	
阻性负载 Resistive load	2C: 5A@250VAC/30VDC	4C: 3A@250VAC/30VDC
马达负载 Motor load	1/6HP@240VAC	
切换功率 Switch power	2C: 1250VA, 150W	4C: 750VA, 90W
接触电阻 (初始) Contact resistance (Initial)	<50mΩ	
电气寿命 (1s通/1s断) Electrical life (1s on/1s off)	>1x10 <sup>5</sup> (1800 Ops/h)	
机械寿命 (300次/分钟) Mechanical life (300 cycles/min)	>1x10 <sup>7</sup> (18000 Ops/h)	

线圈参数 Coil parameters

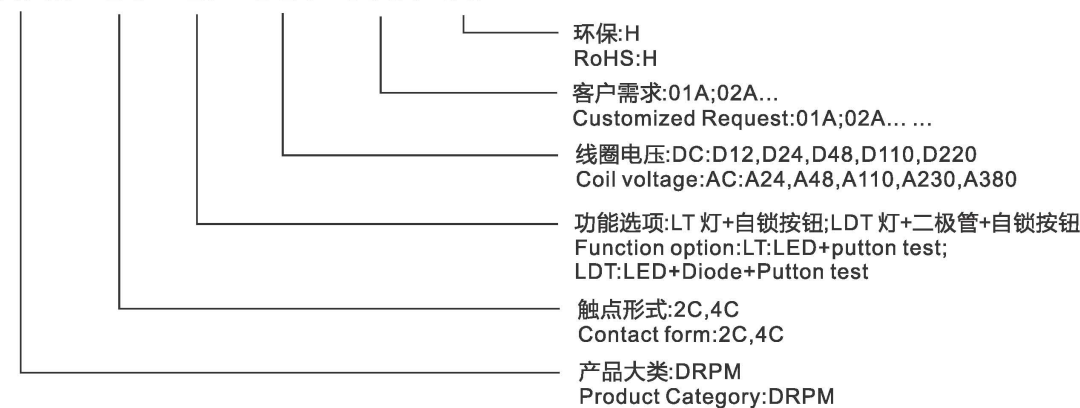
额定电压 Rated voltage (DC)	DC12V	DC24V	DC48V	DC110V	DC220V
额定电阻 Rated resistance (±10%)	180Ω	640Ω	2600Ω	13000Ω	42000Ω
额定电压 Rated voltage (AC)	AC24V	AC48V	AC110V	AC230V	AC380V
额定电阻 Rated resistance (±10%)	180Ω	640Ω	4430Ω	16500Ω	42000Ω
吸合电压 Operate voltage	DC: ≤75% (Rated voltage); AC: ≤80% (Rated voltage)				
释放电压 Release voltage	DC: ≥10% (Rated voltage); AC: ≥30% (Rated voltage)				
最大工作电压 Max input voltage	110% (Rated voltage)				
线圈功耗 Coil power	0.9W/1.2VA				
吸合时间 Operate time	<20ms				
释放时间 Release time	<20ms				

通用参数 Universal parameters

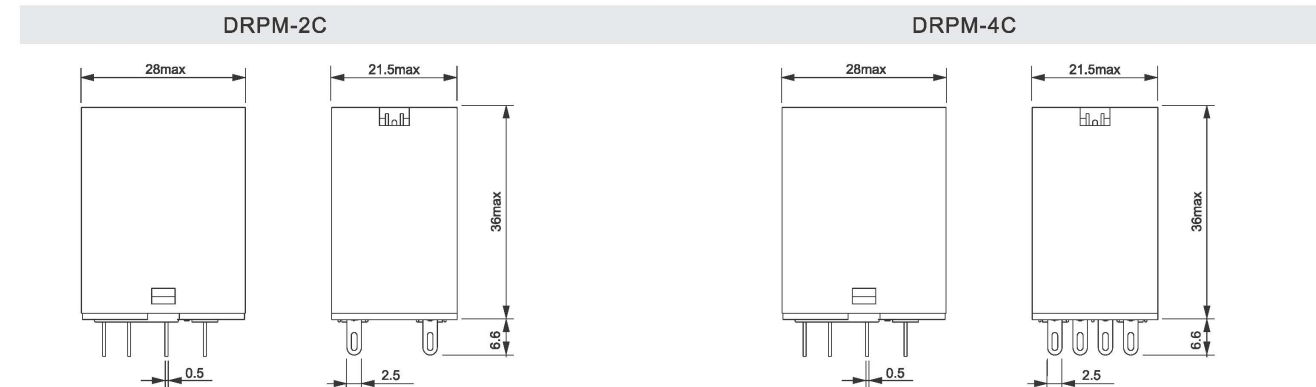
绝缘电阻 Insulation resistance	500MΩ (500VDC)
介质耐压 Dielectric voltage	1000VAC/1min
同极触点间 Between contacts	1000VAC/1min
异极触点间 Between contacts (different pole)	1500VAC/1min
线圈触点间 Between contacts and coil	2000VAC/1min
耐冲击 Shock withstanding	10G (Half sine wave pulse 11ms)
耐振动 Vibration withstanding	10-55Hz (Double amplitude 1.0mm)
环境温度 Ambient temperature	-55...+70°C
环境湿度 Ambient humidity	35%~85%RH
重量 Weight	35g
配套插座 Matching socket	2C: DPYF08A series; 4C: DPYF14A series

型号订购 Model order

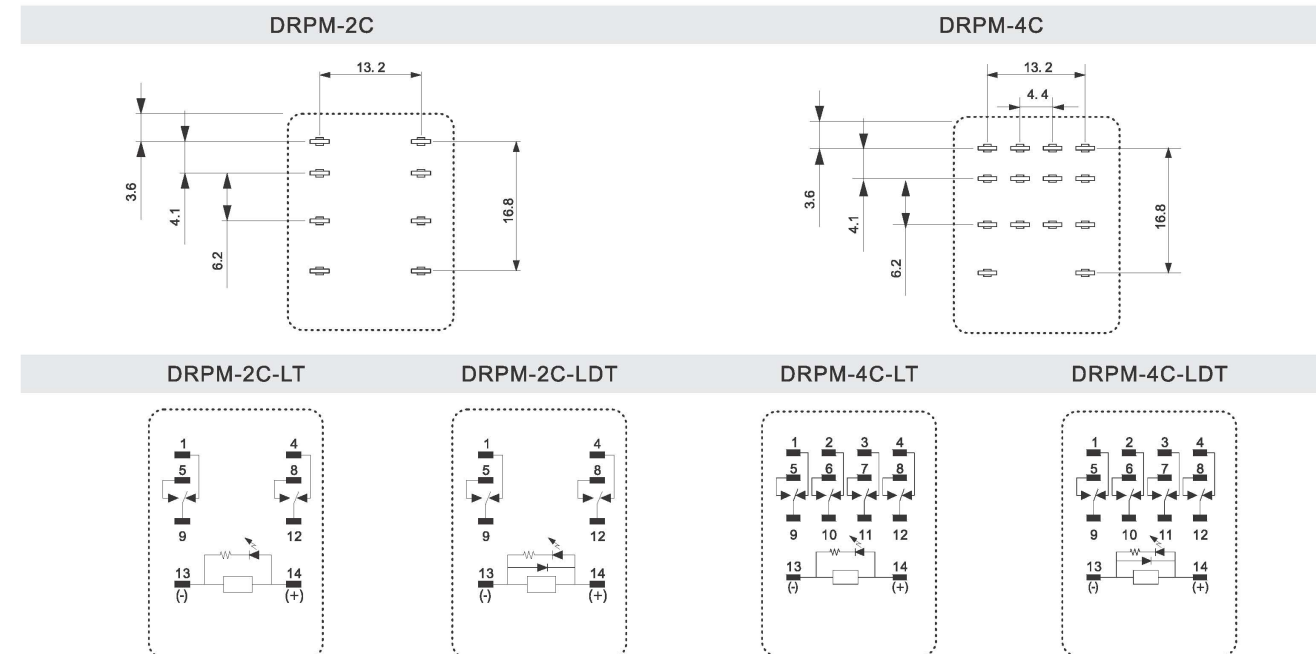
DRPM - 2C - LT - D24 - XXA (H)



外形尺寸图 Overall dimensions



脚位图、接线图 Installation diagrams, Wiring diagrams





DRPY-2C

DRPY-4C



- 体积小、2C:5A, 4C:3A切换功率
- 配有多种插座可供选择
- 可带灯、带二极管
- 环保产品 RoHS REACH
- Small size, 2C:5A, 4C:3A switching power
- Multiple sockets optional
- LED or diode is optional
- Green product RoHS REACH

性能参数 Performance parameters

触点参数 Contact parameters

触点形式 Contact form	2C, 4C	
触点材料 Contact material	AgNi, AgSnO	
阻性负载 Resistive load	2C: 5A@240VAC/28VDC	4C: 3A@240VAC/28VDC
马达负载 Motor load	1/6HP@240VAC	
切换功率 Switch power	2C: 1200VA, 140W	4C: 720VA, 84W
接触电阻 (初始) Contact resistance (Initial)	<50mΩ	
电气寿命 (1s通/1s断) Electrical life (1s on/1s off)	>1x10 <sup>5</sup> (1800 Ops/h)	
机械寿命 (300次/分钟) Mechanical life (300 cycles/min)	>1x10 <sup>7</sup> (18000 Ops/h)	

线圈参数 Coil parameters

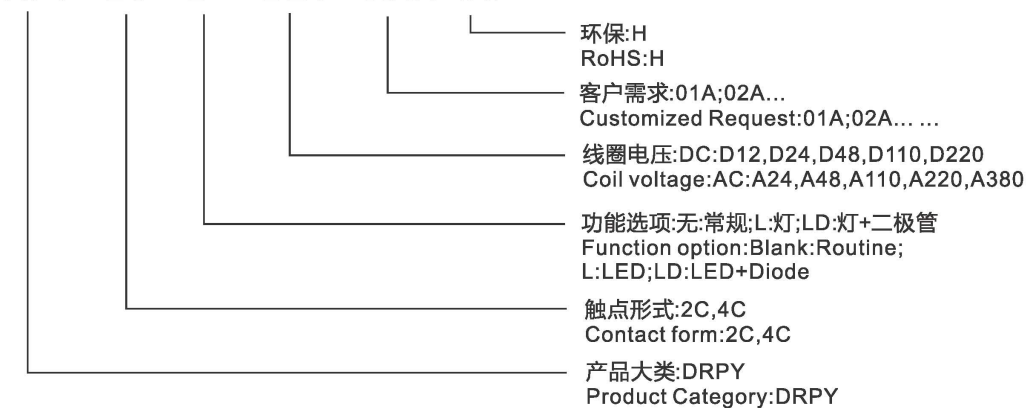
额定电压 Rated voltage (DC)	DC12V	DC24V	DC48V	DC110V	DC220V
额定电阻 Rated resistance (±10%)	160Ω	640Ω	2560Ω	13000Ω	53777Ω
额定电压 Rated voltage (AC)	AC24V	AC48V	AC110V	AC220V	AC380V
额定电阻 Rated resistance (±10%)	168Ω	672Ω	3529Ω	14116Ω	42116Ω
吸合电压 Operate voltage	DC: ≤75% (Rated voltage); AC: ≤80% (Rated voltage)				
释放电压 Release voltage	DC: ≥10% (Rated voltage); AC: ≥30% (Rated voltage)				
最大工作电压 Max input voltage	110% (Rated voltage)				
线圈功耗 Coil power	0.9W/1.2VA				
吸合时间 Operate time	<20ms				
释放时间 Release time	<20ms				

通用参数 Universal parameters

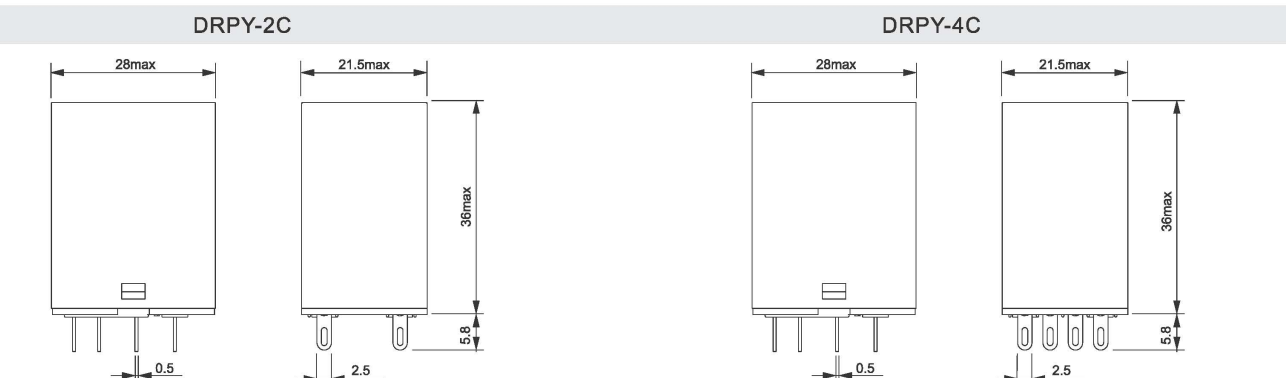
绝缘电阻 Insulation resistance	100MΩ (500VDC)
介电耐压 Dielectric voltage	1000VAC/1min
同极触点间 Between contacts	1000VAC/1min
异极触点间 Between contacts (different pole)	1000VAC/1min
线圈触点间 Between contacts and coil	1500VAC/1min
耐冲击 Shock withstanding	10G (Half sine wave pulse 11ms)
耐振动 Vibration withstanding	10-55Hz (Double amplitude 1.0mm)
环境温度 Ambient temperature	-25...+55°C
环境湿度 Ambient humidity	35%~85%RH
重量 Weight	35g
配套插座 Matching socket	2C: DPYF08A series; 4C: DPYF14A series

型号订购 Model order

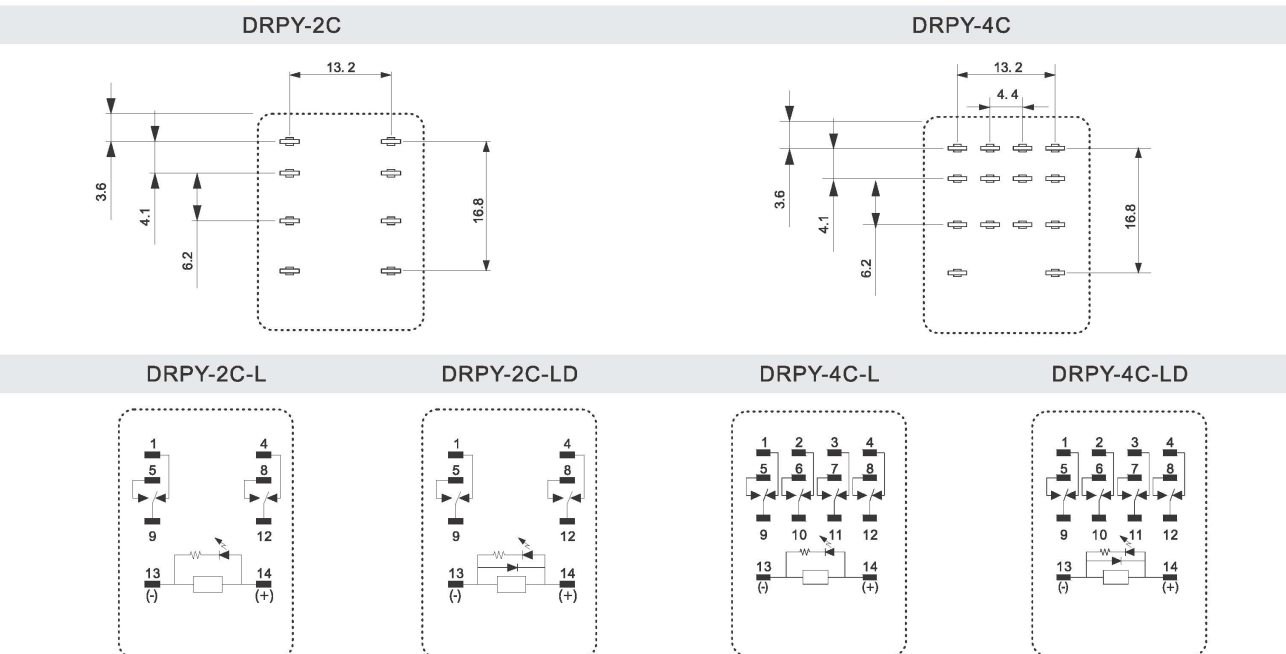
DRPY-2C-L-D24-XXA(H)



外形尺寸图 Overall dimensions



脚位图、接线图 Installation diagrams, Wiring diagrams





DRPL-1C

DRPL-2C



- 体积小、1C:16A, 2C:10A切换功率
- 配有多种插座可供选择
- 多种规格, 可配指示灯
- 环保产品 RoHS REACH
- Small size, 1C: 16A, 2C: 10A switching power
- Multiple sockets optional
- Various specification, LED is optional
- Green product RoHS REACH

**性能参数 Performance parameters**
**触点参数 Contact parameters**

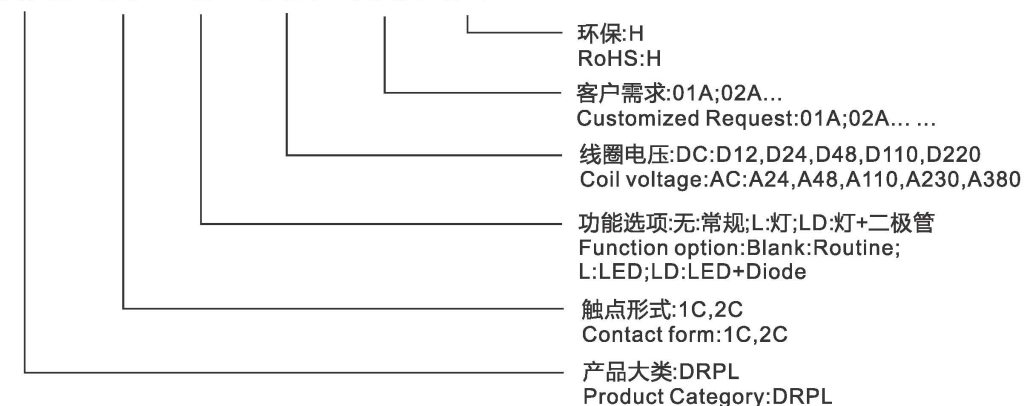
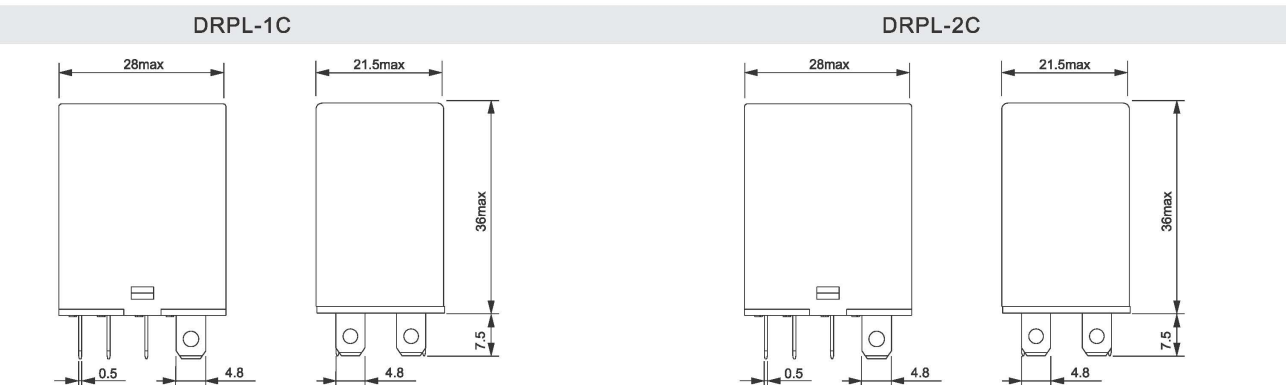
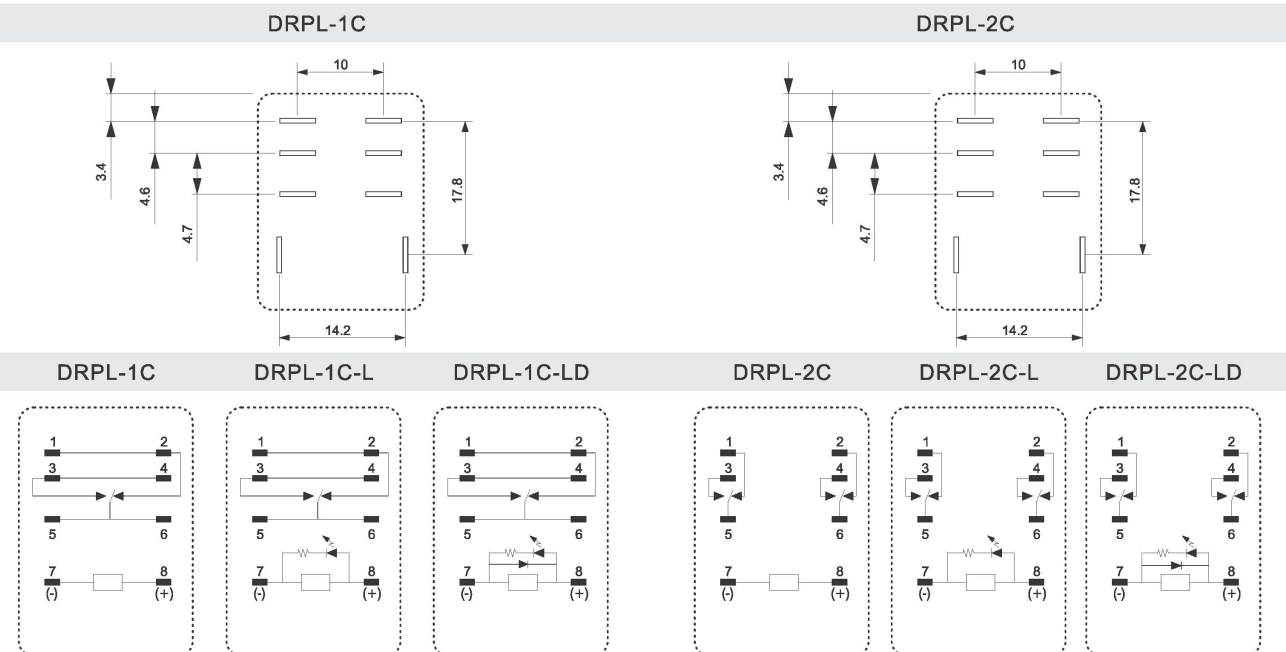
触点形式 Contact form	1C, 2C
触点材料 Contact material	AgNi, AgSnO
阻性负载 Resistive load	1C: 16A@250VAC/30VDC      2C: 10A@250VAC/30VDC
马达负载 Motor load	1C: 1HP@240VAC      2C: 1/3HP@240VAC
切换功率 Switch power	1C: 4000VA, 480W      2C: 2500VA, 300W
接触电阻 (初始) Contact resistance (Initial)	<50mΩ
电气寿命 (1s通/1s断) Electrical life (1s on/1s off)	>1x10 <sup>5</sup> (1800 Ops/h)
机械寿命 (300次/分钟) Mechanical life (300 cycles/min)	>1x10 <sup>7</sup> (18000 Ops/h)

**线圈参数 Coil parameters**

额定电压 Rated voltage (DC)	DC12V	DC24V	DC48V	DC110V	DC220V
额定电阻 Rated resistance (±10%)	180Ω	640Ω	2600Ω	13000Ω	42000Ω
额定电压 Rated voltage (AC)	AC24V	AC48V	AC110V	AC230V	AC380V
额定电阻 Rated resistance (±10%)	180Ω	640Ω	4430Ω	16500Ω	42000Ω
吸合电压 Operate voltage	DC: ≤75% (Rated voltage); AC: ≤80% (Rated voltage)				
释放电压 Release voltage	DC: ≥10% (Rated voltage); AC: ≥30% (Rated voltage)				
最大工作电压 Max input voltage	110% (Rated voltage)				
线圈功耗 Coil power	0.9W/1.2VA				
吸合时间 Operate time	<20ms				
释放时间 Release time	<20ms				

**通用参数 Universal parameters**

绝缘电阻 Insulation resistance	500MΩ (500VDC)
介电耐压 Dielectric voltage	
同极触点间 Between contacts	1000VAC/1min
异极触点间 Between contacts (different pole)	2000VAC/1min
线圈触点间 Between contacts and coil	2000VAC/1min
耐冲击 Shock withstanding	10G (Half sine wave pulse 11ms)
耐振动 Vibration withstanding	10-55Hz (Double amplitude 1.0mm)
环境温度 Ambient temperature	-25...+55°C
环境湿度 Ambient humidity	35%~85%RH
重量 Weight	35g
配套插座 Matching socket	DPTF08A series

**型号订购 Model order**
**DRPL-2C-L-D24-XXA(H)**

**外形尺寸图 Overall dimensions**

**脚位图、接线图 Installation diagrams, Wiring diagrams**




DRPL-3C

DRPL-4C



- 体积小、10A切换功率
- 配有多种插座可供选择
- 多种规格，可配指示灯
- 环保产品 RoHS REACH
- Small size, 10A switching power
- Multiple sockets optional
- Various specification, LED is optional
- Green product RoHS REACH

性能参数 Performance parameters

触点参数 Contact parameters

触点形式 Contact form	3C, 4C
触点材料 Contact material	AgNi, AgSnO
阻性负载 Resistive load	10A@250VAC/30VDC
马达负载 Motor load	1/6HP@240VAC
切换功率 Switch power	2500VA, 300W
接触电阻 (初始) Contact resistance (Initial)	<50mΩ
电气寿命 (1s通/1s断) Electrical life (1s on/1s off)	>1x10 <sup>5</sup> (1800 Ops/h)
机械寿命 (300次/分钟) Mechanical life (300 cycles/min)	>1x10 <sup>7</sup> (18000 Ops/h)

线圈参数 Coil parameters

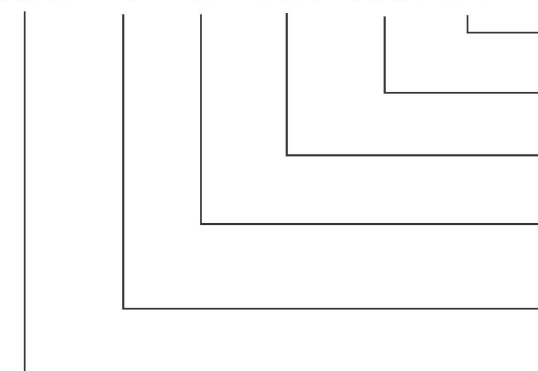
额定电压 Rated voltage (DC)	DC12V	DC24V	DC48V	DC110V	DC220V	
额定电阻 Rated resistance (±10%)	3C	100Ω	400Ω	1600Ω	8400Ω	33000Ω
	4C	96Ω	360Ω	1540Ω	6800Ω	29000Ω
额定电压 Rated voltage (AC)	AC24V	AC48V	AC110V	AC230V	AC380V	
额定电阻 Rated resistance (±10%)	3C	102Ω	410Ω	2500Ω	10000Ω	26000Ω
	4C	80Ω	320Ω	1680Ω	8000Ω	20000Ω
吸合电压 Operate voltage	DC: ≤75% (Rated voltage); AC: ≤80% (Rated voltage)					
释放电压 Release voltage	DC: ≥10% (Rated voltage); AC: ≥30% (Rated voltage)					
最大工作电压 Max input voltage	110% (Rated voltage)					
线圈功耗 Coil power	3C: 1.4W/2VA ; 4C: 1.5W/2.5VA					
吸合时间 Operate time	<20ms					
释放时间 Release time	<20ms					

通用参数 Universal parameters

绝缘电阻 Insulation resistance	500MΩ (500VDC)
介电耐压 Dielectric voltage	
同极触点间 Between contacts	1000VAC/1min
异极触点间 Between contacts (different pole)	2000VAC/1min
线圈触点间 Between contacts and coil	2000VAC/1min
耐冲击 Shock withstanding	10G (Half sine wave pulse 11ms)
耐振动 Vibration withstanding	10-55Hz (Double amplitude 1.0mm)
环境温度 Ambient temperature	-25...+55°C
环境湿度 Ambient humidity	35%~85%RH
重量 Weight	35g
配套插座 Matching socket	3C: DPTF11A series ; 4C: DPTF14A series

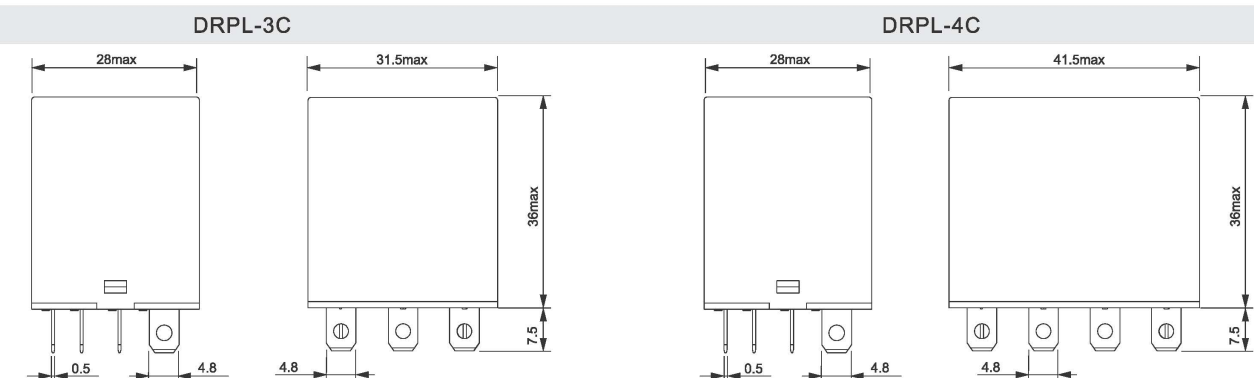
型号订购 Model order

DRPL-4C-L-D24-XXA(H)

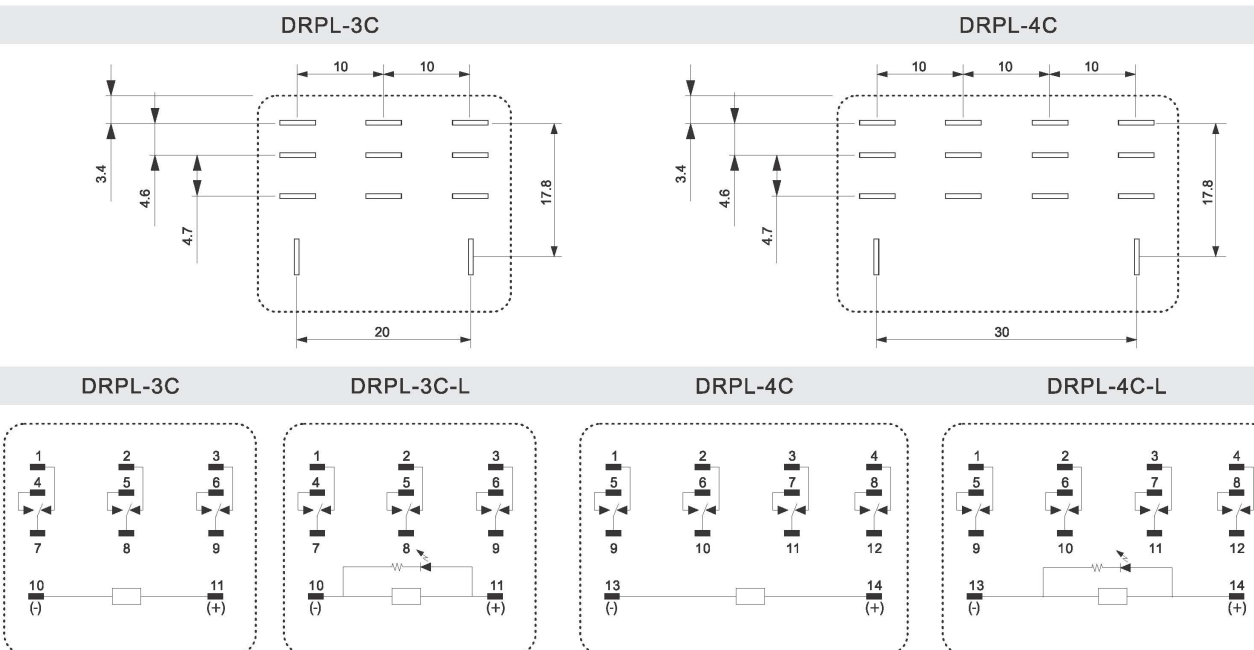


- 环保: H
- RoHS: H
- 客户需求: 01A; 02A...
- Customized Request: 01A; 02A...
- 线圈电压: DC: D12, D24, D48, D110, D220
- Coil voltage: AC: A24, A48, A110, A230, A380
- 功能选项: 无: 常规; L: 灯; LD: 灯+二极管
- Function option: Blank: Routine; L: LED; LD: LED+Diode
- 触点形式: 3C, 4C
- Contact form: 3C, 4C
- 产品大类: DRPL
- Product Category: DRPL

外形尺寸图 Overall dimensions

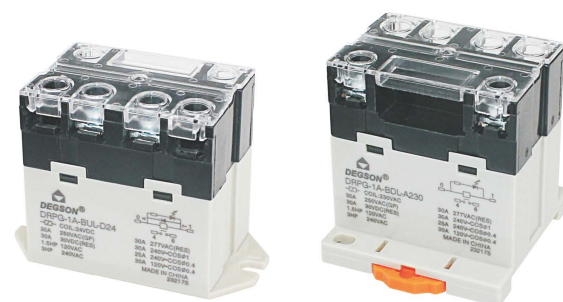
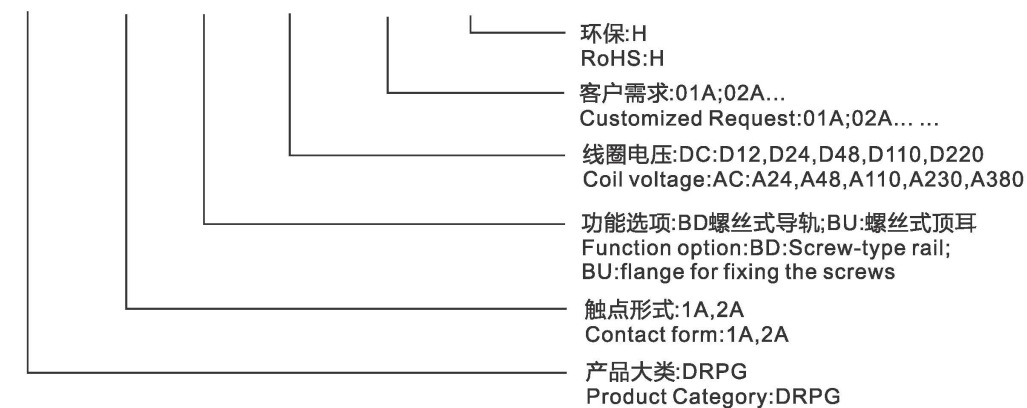


脚位图、接线图 Installation diagrams, Wiring diagrams



型号订购 Model order

DRPG - 2A - BD - D24 - XXA (H)



DRPG-BU

DRPG-BD



- 1A:30A , 2A:25A切换功率
- 负载电压大
- 环保产品 RoHS REACH
- 1A:30A,2A:25A switching power
- Large load voltage
- Green product RoHS REACH

性能参数 Performance parameters

触点参数 Contact parameters

触点形式 Contact form	1A,2A
触点材料 Contact material	AgNi
阻性负载 Resistive load	1A:30A@277VAC      2A:25A@277VAC
马达负载 Motor load	1.5HP@120VAC ; 3HP@240VAC
切换功率 Switch power	1A:8310VA      2A:6925VA
接触电阻 (初始) Contact resistance(Initial)	<50mΩ
电气寿命 (1s通/1s断) Electrical life(1s on/1s off)	>1x10 <sup>5</sup> (1800 Ops/h)
机械寿命 (300次/分钟) Mechanical life(300cycles/min)	>1x10 <sup>7</sup> (18000 Ops/h)

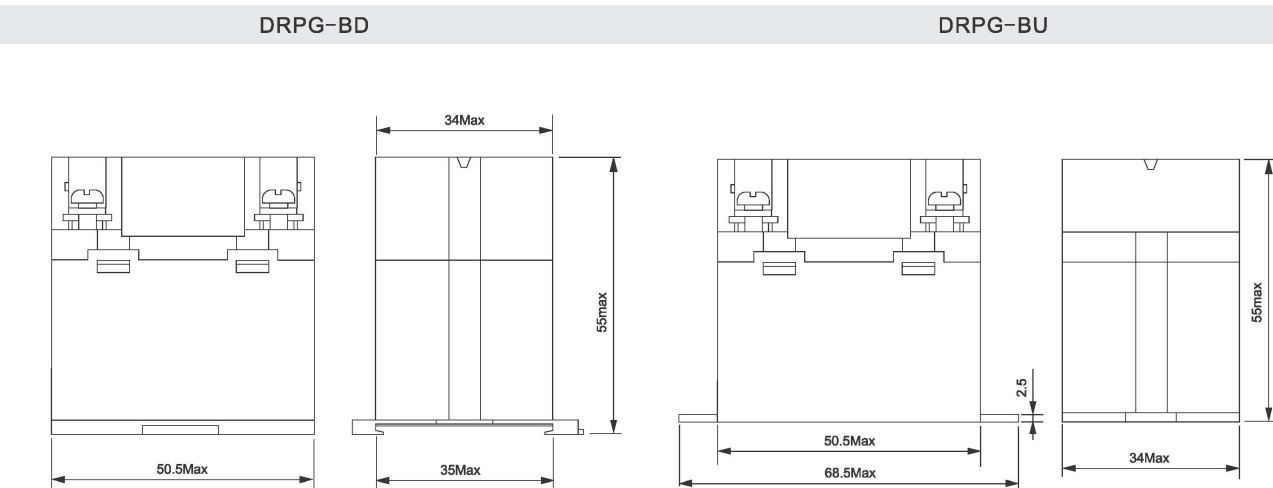
线圈参数 Coil parameters

额定电压 Rated voltage (DC)	DC12V	DC24V	DC48V	DC110V	DC220V
额定电阻 Rated resistance(±10%)	75Ω	303Ω	1220Ω	6360Ω	25474Ω
额定电压 Rated voltage (AC)	AC24V	AC48V	AC110V	AC230V	AC380V
额定电阻 Rated resistance(±10%)	275Ω	1100Ω	5200Ω	21000Ω	62650Ω
吸合电压 Operate voltage	≤75%(Rated voltage)				
释放电压 Release voltage	≥15%(Rated voltage)				
最大工作电压 Max input voltage	110%(Rated voltage)				
线圈功耗 Coil power	1.9W/2.5VA				
吸合时间 Operate time	<30ms				
释放时间 Release time	<30ms				

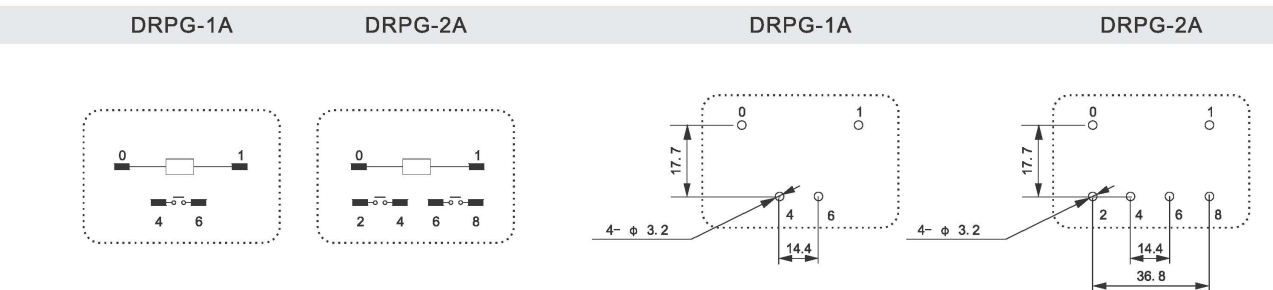
通用参数 Universal parameters

绝缘电阻 Insulation resistance	1000MΩ(500VDC)
介电耐压 Dielectric voltage	
同极触点间 Between contacts	2000VAC/1min
异极触点间 Between contacts(different pole)	2000VAC/1min
线圈触点间 Between contacts and coil	4000VAC/1min
耐冲击 Shock withstanding	10G(Half sine wave pulse 11ms)
耐振动 Vibration withstanding	10-55Hz(Double amplitude 1.0mm)
环境温度 Ambient temperature	-25...+55°C
环境湿度 Ambient humidity	35%~85%RH
重量 Weight	120g
配套插座 Matching socket	

外形尺寸图 Overall dimensions



脚位图、接线图 Installation diagrams, Wiring diagrams







DRPT-1C

DRPT-2C



- 体积小, 1C:10A, 2C:5A切换功率
- 配有多种插座可供选择
- 带指示灯
- 环保产品 RoHS REACH
- Small size, 1C:10A, 2C:5A switching power
- Multiple sockets optional
- With LED
- Green product RoHS REACH

性能参数 Performance parameters

触点参数 Contact parameters

触点形式 Contact form	1C, 2C	
触点材料 Contact material	AgNi, AgSnO	
阻性负载 Resistive load	1C: 10A@250VAC/30VDC	2C: 5A@250VAC/30VDC
马达负载 Motor load	1C: 1/3HP@240VAC	2C: 1/6HP@240VAC
切换功率 Switch power	1C: 2500VA, 300W	2C: 1250VA, 150W
接触电阻 (初始) Contact resistance (Initial)	<50mΩ	
电气寿命 (1s通/1s断) Electrical life (1s on/1s off)	>1x10 <sup>5</sup> (1800 Ops/h)	
机械寿命 (300次/分钟) Mechanical life (300 cycles/min)	>1x10 <sup>7</sup> (18000 Ops/h)	

线圈参数 Coil parameters

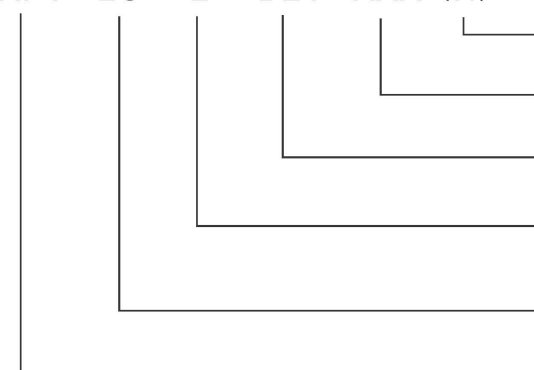
额定电压 Rated voltage (DC)	DC12V	DC24V	DC48V	DC110V
额定电阻 Rated resistance (±10%)	270Ω	1100Ω	4300Ω	22800Ω
额定电压 Rated voltage (AC)	AC24V	AC48V	AC110V	AC230V
额定电阻 Rated resistance (±10%)	240Ω	1085Ω	5500Ω	23000Ω
吸合电压 Operate voltage	DC: ≤75% (Rated voltage); AC: ≤80% (Rated voltage)			
释放电压 Release voltage	DC: ≥10% (Rated voltage); AC: ≥30% (Rated voltage)			
最大工作电压 Max input voltage	110% (Rated voltage)			
线圈功耗 Coil power	0.53W/1.0VA			
吸合时间 Operate time	<20ms			
释放时间 Release time	<10ms			

通用参数 Universal parameters

绝缘电阻 Insulation resistance	1000MΩ (500VDC)
介电耐压 Dielectric voltage	1000VAC/1min
同极触点间 Between contacts	1000VAC/1min
异极触点间 Between contacts (different pole)	1000VAC/1min
线圈触点间 Between contacts and coil	5000VAC/1min
耐冲击 Shock withstanding	10G (Half sine wave pulse 11ms)
耐振动 Vibration withstanding	10-55Hz (Double amplitude 1.0mm)
环境温度 Ambient temperature	-40...+55°C
环境湿度 Ambient humidity	35%~85%RH
重量 Weight	18g
配套插座 Matching socket	1C: DSRT05A series; 2C: DSRT08A series

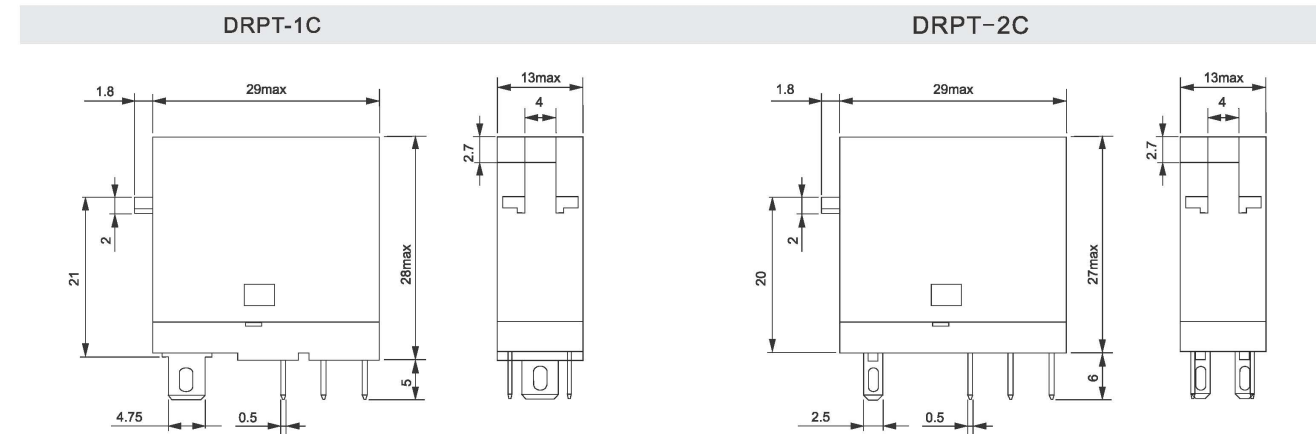
型号订购 Model order

DRPT-2C-L-D24-XXA(H)

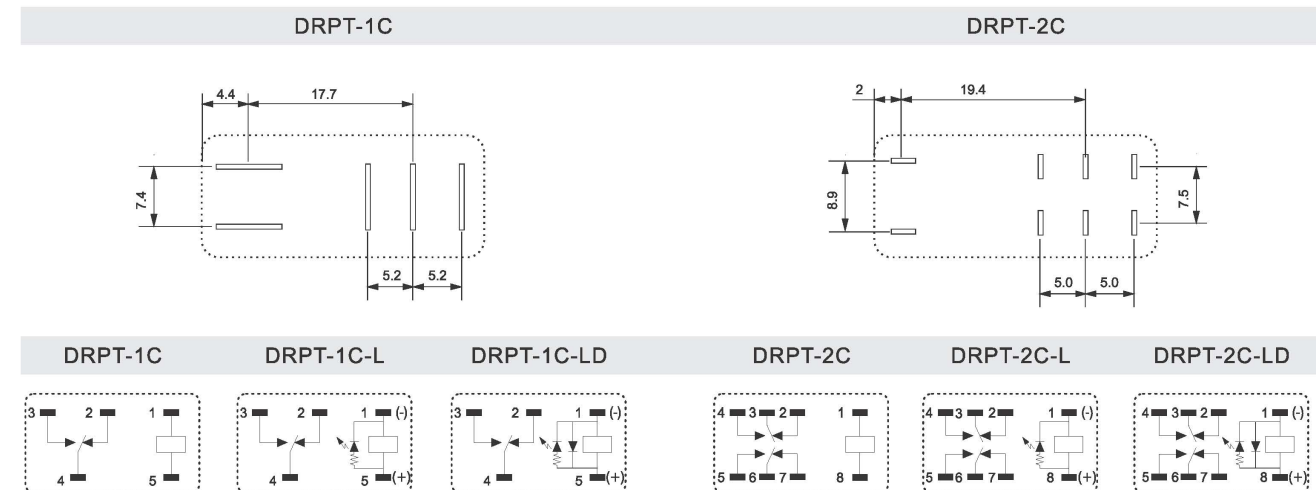


- 环保: H
- RoHS: H
- 客户需求: 01A; 02A...
- Customized Request: 01A; 02A...
- 线圈电压: DC: D12, D24, D48, D110
- Coil voltage: AC: A24, A48, A110, A230
- 功能选项: 无: 常规; L: 灯; LD: 灯+二极管
- Function option: Blank: Routine; L: LED; LD: LED+Diode
- 触点形式: 1C, 2C
- Contact form: 1C, 2C
- 产品大类: DRPT
- Product Category: DRPT

外形尺寸图 Overall dimensions



脚位图、接线图 Installation diagrams, Wiring diagrams





DRPC-1C

DRPC-2C



- 体积小、1C:10A, 2C:5A切换功率
- 配有多种插座可供选择
- 环保产品 RoHS REACH
- Small size, 1C:10A,2C:5A switching power
- Multiple sockets optional
- Green product RoHS REACH

性能参数 Performance parameters

触点参数 Contact parameters

触点形式 Contact form	1C,2C	
触点材料 Contact material	AgN,AgSnO	
阻性负载 Resistive load	1C:10A@240VAC/28VDC	2C:5A@240VAC/28VDC
马达负载 Motor load	1C:1/3HP@240VAC	2C:1/6HP@240VAC
切换功率 Switch power	1C:2400VA,280W	2C:1200VA,140W
接触电阻 (初始) Contact resistance(Initial)	<50mΩ	
电气寿命 (1s通/1s断) Electrical life(1s on/1s off)	>1x10 <sup>5</sup> (1800 Ops/h)	
机械寿命 (300次/分钟) Mechanical life(300cycles/min)	>1x10 <sup>7</sup> (18000 Ops/h)	

线圈参数 Coil parameters

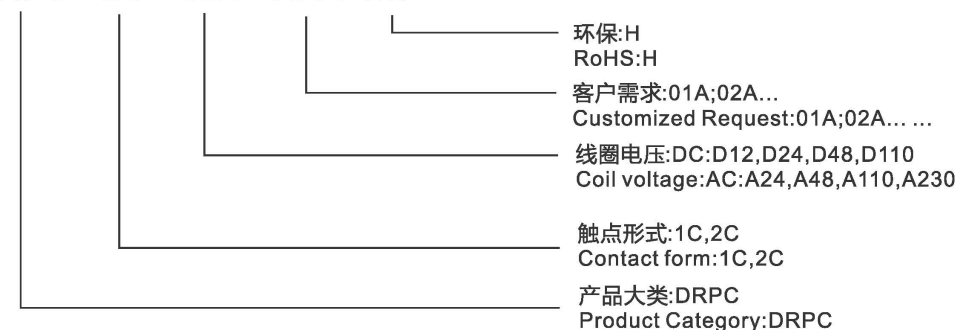
额定电压 Rated voltage (DC)	DC12V	DC24V	DC48V	DC110V
额定电阻 Rated resistance(±10%)	272Ω	1087Ω	4347Ω	22830Ω
额定电压 Rated voltage (AC)	AC24V	AC48V	AC110V	AC230V
额定电阻 Rated resistance(±10%)	253Ω	1014Ω	5324Ω	23276Ω
吸合电压 Operate voltage	DC:≤75%(Rated voltage);AC:≤80%(Rated voltage)			
释放电压 Release voltage	DC:≥10%(Rated voltage);AC:≥30%(Rated voltage)			
最大工作电压 Max input voltage	110%(Rated voltage)			
线圈功耗 Coil power	0.53W/1.0VA			
吸合时间 Operate time	<20ms			
释放时间 Release time	<10ms			

通用参数 Universal parameters

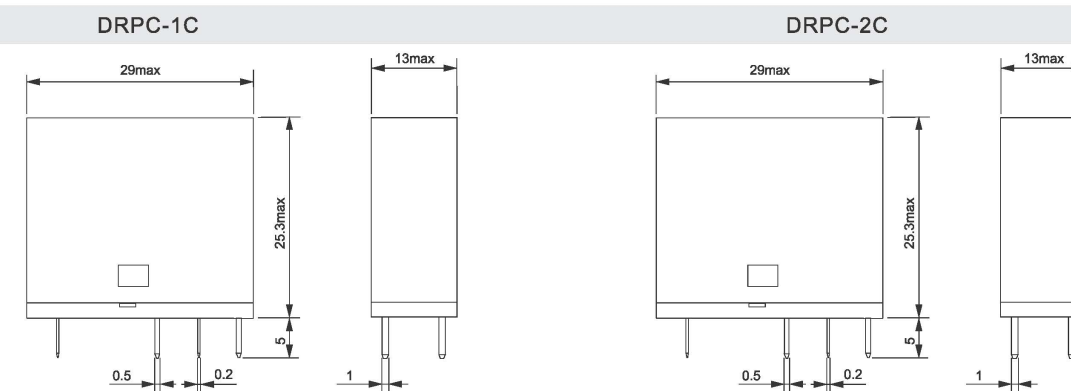
绝缘电阻 Insulation resistance	1000MΩ(500VDC)
介电耐压 Dielectric voltage	
同极触点间 Between contacts	1200VAC/1min
异极触点间 Between contacts(different pole)	1200VAC/1min
线圈触点间 Between contacts and coil	5000VAC/1min
耐冲击 Shock withstanding	10G(Half sine wave pulse 11ms)
耐振动 Vibration withstanding	10-55Hz(Double amplitude 1.0mm)
环境温度 Ambient temperature	-25...+55°C
环境湿度 Ambient humidity	35%~80%RH
重量 Weight	17g
配套插座 Matching socket	1C:DSRC05A series ; 2C:DSRC08A series

型号订购 Model order

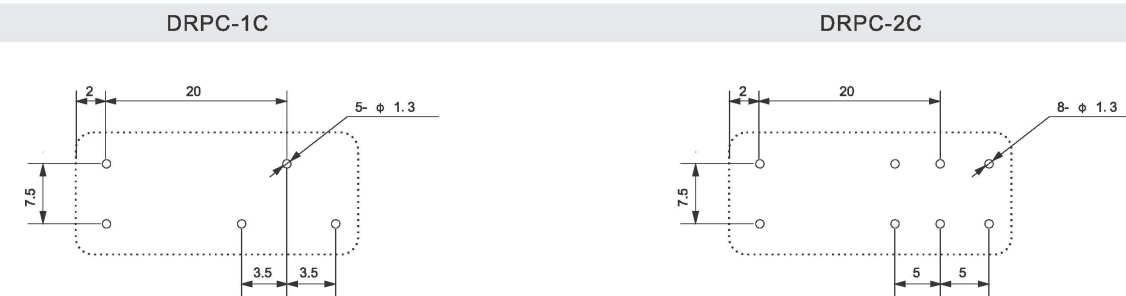
DRPC - 2C - D24 - XXA (H)



外形尺寸图 Overall dimensions

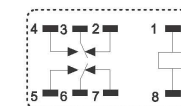
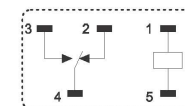


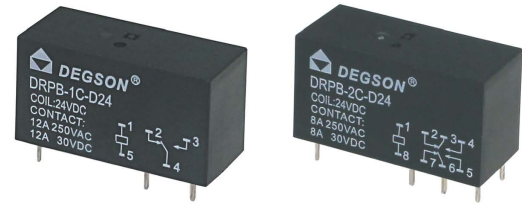
脚位图、接线图 Installation diagrams, Wiring diagrams



DRPC-1C

DRPC-2C





DRPB



- 体积小、1CH:16A, 2C:8A切换功率
- 配有多种插座可供选择
- 环保产品 RoHS REACH
- Small size, 1CH:16A, 2C:8A switching power
- Multiple sockets optional
- Green product RoHS REACH

性能参数 Performance parameters

触点参数 Contact parameters

触点形式 Contact form	1C, 2C
触点材料 Contact material	AgCdO, AgSnO
阻性负载 Resistive load	1CH:16A/1C:12A@250VAC/30VDC    2C:8A@250VAC/30VDC
马达负载 Motor load	1C:1/3HP@240VAC    2C:1/6HP@240VAC
切换功率 Switch power	1C:4000VA, 480W    2C:2000VA, 240W
接触电阻 (初始) Contact resistance(Initial)	<100mΩ
电气寿命 (1s通/1s断) Electrical life(1s on/1s off)	>1x10 <sup>5</sup> (1800 Ops/h)
机械寿命 (300次/分钟) Mechanical life(300cycles/min)	>1x10 <sup>7</sup> (18000 Ops/h)

线圈参数 Coil parameters

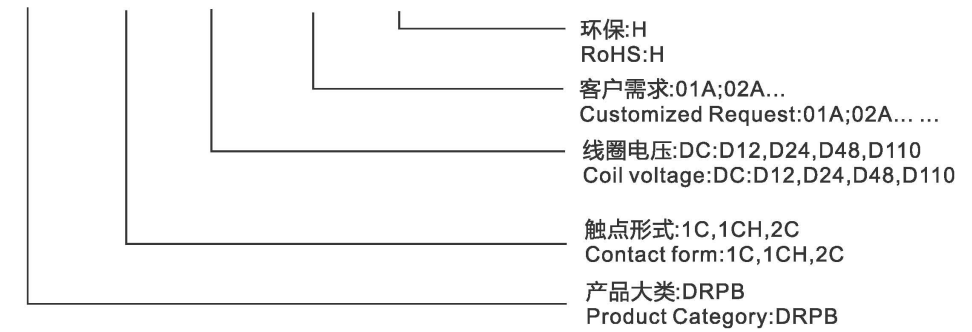
额定电压 Rated voltage (DC)	DC12V	DC24V	DC48V	DC110V
额定电阻 Rated resistance(±10%)	360Ω	1440Ω	5760Ω	22830Ω
吸合电压 Operate voltage	DC:≤75%(Rated voltage)			
释放电压 Release voltage	DC:≥10%(Rated voltage)			
最大工作电压 Max input voltage	110%(Rated voltage)			
线圈功耗 Coil power	0.40W			
吸合时间 Operate time	<20ms			
释放时间 Release time	<10ms			

通用参数 Universal parameters

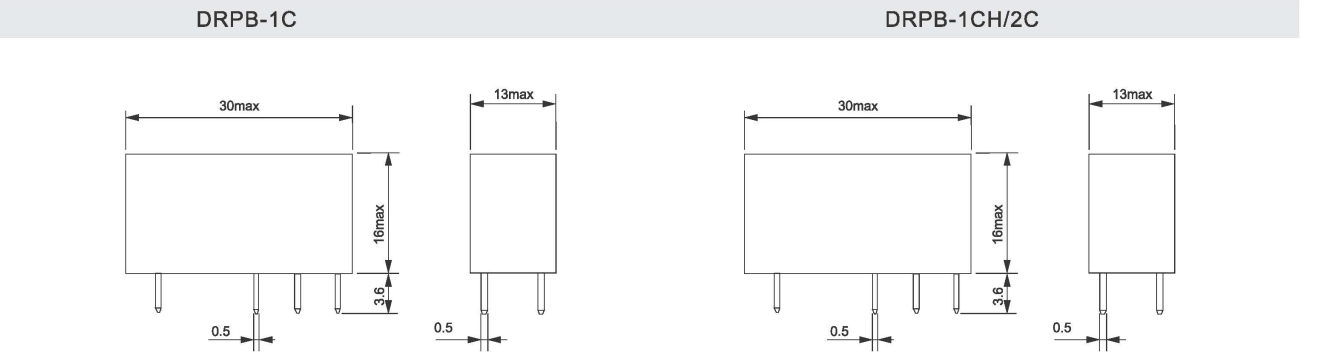
绝缘电阻 Insulation resistance	1000MΩ(500VDC)
介质耐压 Dielectric voltage	
同极触点间 Between contacts	1000VAC/1min
异极触点间 Between contacts(different pole)	2500VAC/1min
线圈触点间 Between contacts and coil	5000VAC/1min
耐冲击 Shock withstanding	10G(Half sine wave pulse 11ms)
耐振动 Vibration withstanding	10-55Hz(Double amplitude 1.0mm)
环境温度 Ambient temperature	-25...+55°C
环境湿度 Ambient humidity	35%~80%RH
重量 Weight	17g
配套插座 Matching socket	1C:DSRC05A series ; 2C:DSRC08A series

型号订购 Model order

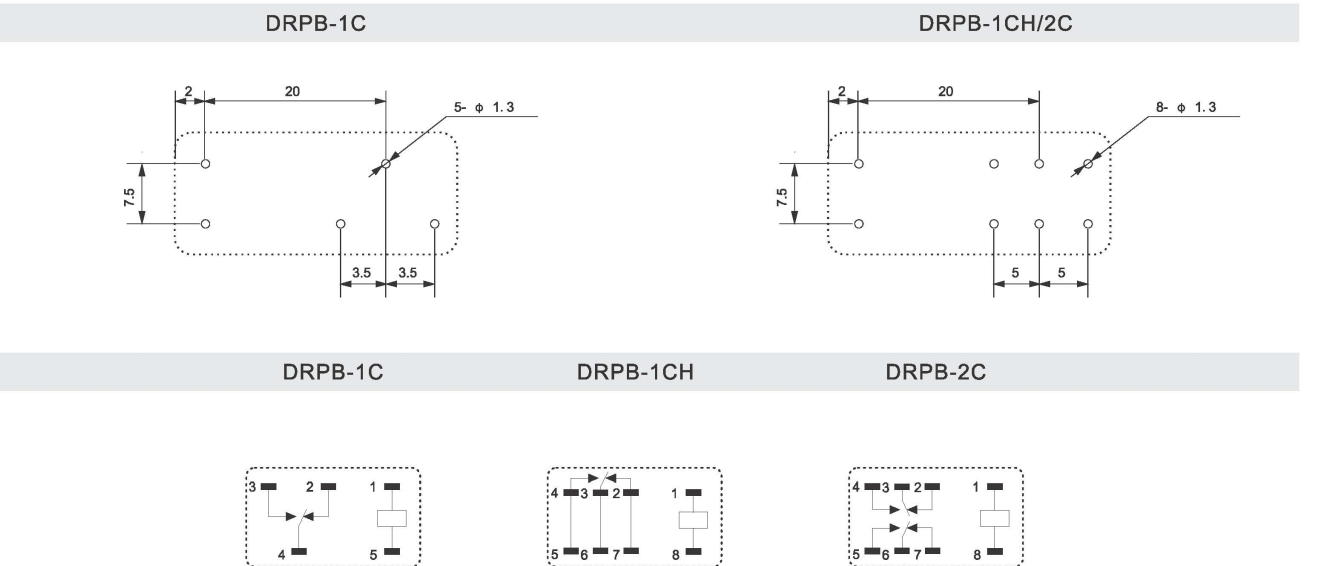
DRPB - 2C - D24 - XXA (H)

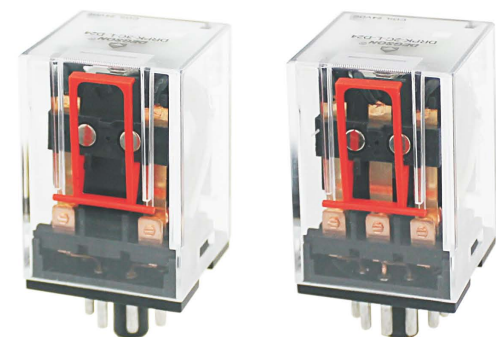


外形尺寸图 Overall dimensions



脚位图、接线图 Installation diagrams, Wiring diagrams





DRPK-2C

DRPK-3C



- 2C:10A, 3C:10A切换功率
- 负载电压大
- 环保产品 RoHS REACH
- 2C:10A,3C:10A switching power
- Large load voltage
- Green product RoHS REACH

性能参数 Performance parameters

触点参数 Contact parameters

触点形式 Contact form	2C,3C
触点材料 Contact material	AgNi,AgSnO
阻性负载 Resistive load	10A@250VAC/30VDC
马达负载 Motor load	
切换功率 Switch power	2500VA,300W
接触电阻(初始) Contact resistance(Initial)	<50mΩ
电气寿命(1s通/1s断) Electrical life(1s on/1s off)	>1x10 <sup>5</sup> (1800 Ops/h)
机械寿命(300次/分钟) Mechanical life(300cycles/min)	>1x10 <sup>7</sup> (18000 Ops/h)

线圈参数 Coil parameters

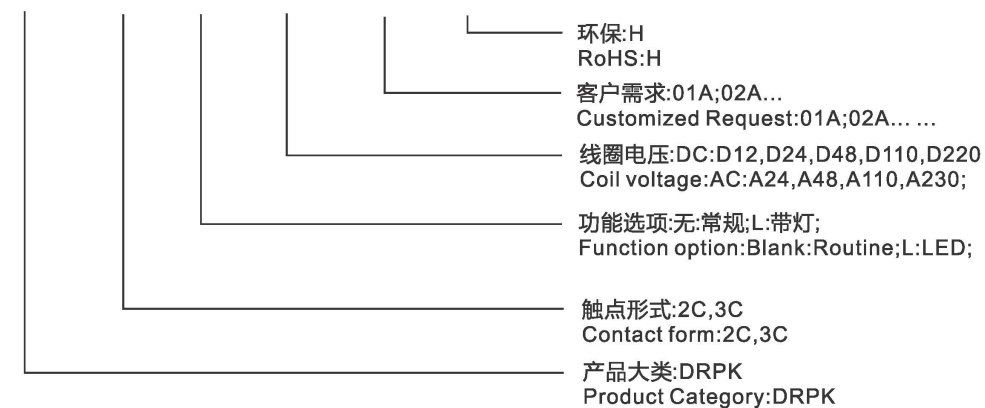
额定电压 Rated voltage (DC)	DC12V	DC24V	DC48V	DC110V	DC220V
额定电阻 Rated resistance(±10%)	96Ω	430Ω	1640Ω	7360Ω	29500Ω
额定电压 Rated voltage (AC)	AC24V	AC48V	AC110V	AC230V	
额定电阻 Rated resistance(±10%)	62.5Ω	305Ω	1512Ω	5900Ω	
吸合电压 Operate voltage	≤80%(Rated voltage)				
释放电压 Release voltage	DC:≥10%(Rated voltage);AC:≥30%(Rated voltage)				
最大工作电压 Max input voltage	110%(Rated voltage)				
线圈功耗 Coil power	1.5W/2.7VA				
吸合时间 Operate time	<30ms				
释放时间 Release time	<20ms				

通用参数 Universal parameters

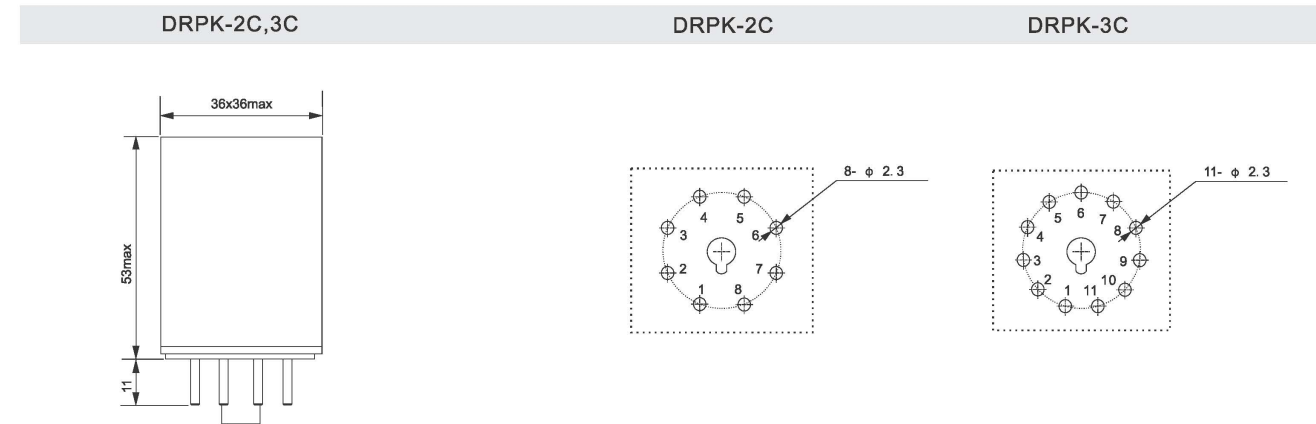
绝缘电阻 Insulation resistance	100MΩ(500VDC)
介质耐压 Dielectric voltage	
同极触点间 Between contacts	1000VAC/1min
异极触点间 Between contacts(different pole)	2500VAC/1min
线圈触点间 Between contacts and coil	2500VAC/1min
耐冲击 Shock withstanding	10G(Half sine wave pulse 11ms)
耐振动 Vibration withstanding	10-55Hz(Double amplitude 1.0mm)
环境温度 Ambient temperature	-10...+55°C
环境湿度 Ambient humidity	35%~85%RH
重量 Weight	85g
配套插座 Matching socket	2C:DPSK08A series ; 3C:DPSK11A series

型号订购 Model order

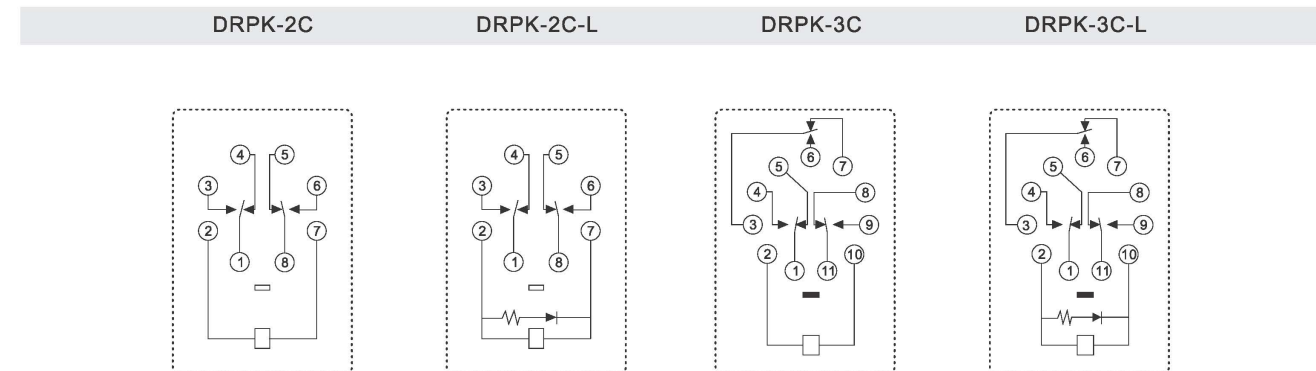
DRPK-2C-L-D24-XXA(H)



外形尺寸图,脚位图 Overall dimensions, Installation diagrams



脚位图、接线图 Installation diagrams, Wiring diagrams





DRPA-1C



- 体积小、1A:15A, 10A切换功率
- PCB式直接焊接
- 使用寿命长
- 环保产品 RoHS REACH
- Small size, 1A:15A, 10A switching power
- Directly soldered on PCB
- Long life
- Green product RoHS REACH

性能参数 Performance parameters

触点参数 Contact parameters

触点形式 Contact form	1A,1B,1C
触点材料 Contact material	AgNi,AgSnO
阻性负载 Resistive load	1A:15A@240VAC/28VDC;1B: 15A@120VAC/28VDC;1C:10A@240VAC/28VDC
马达负载 Motor load	
切换功率 Switch power	1A:3600VA,420W ;1B:1800VA,420W;1C:2400VA,280W
接触电阻 (初始) Contact resistance(Initial)	<100mΩ
电气寿命 (1s通/1s断) Electrical life(1s on/1s off)	10A:>1x10 <sup>5</sup> (1800 Ops/h);15A:>1x10 <sup>5</sup> (1200 Ops/h)
机械寿命 (300次/分钟) Mechanical life(300cycles/min)	>1x10 <sup>7</sup> (18000 Ops/h)

线圈参数 Coil parameters

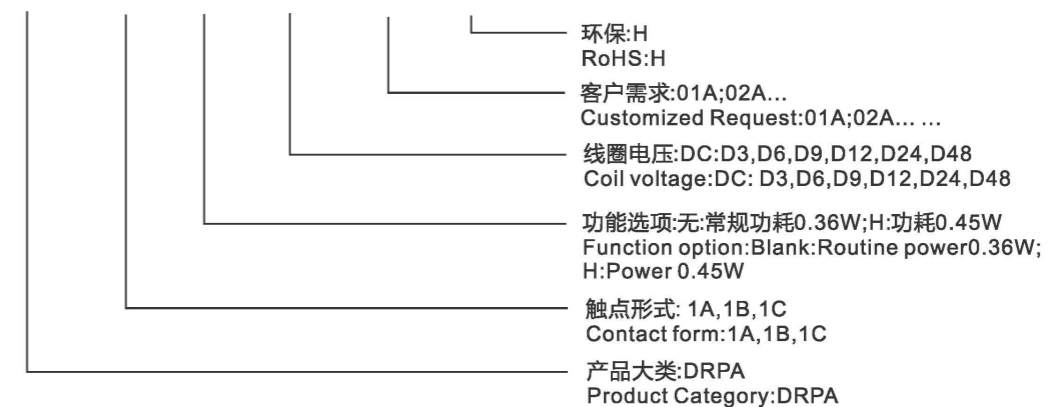
额定电压 Rated voltage (DC)	0.36W	DC3V	DC6V	DC9V	DC12V	DC24V	DC48V
额定电阻 Rated resistance(±10%)		25Ω	100Ω	225Ω	400Ω	1600Ω	6400Ω
额定电压 Rated voltage (AC)	0.45W	DC12V	DC24V				
额定电阻 Rated resistance(±10%)		320Ω	1280Ω				
吸合电压 Operate voltage		DC:≤75%(Rated voltage)					
释放电压 Release voltage		DC:≥10%(Rated voltage)					
最大工作电压 Max input voltage		110%(Rated voltage)					
线圈功耗 Coil power	0.36W/0.45W						
吸合时间 Operate time	<10ms						
释放时间 Release time	<5ms						

通用参数 Universal parameters

绝缘电阻 Insulation resistance	100MΩ(500VDC)
介电耐压 Dielectric voltage	
同极触点间 Between contacts	1200VAC/1min
异极触点间 Between contacts(different pole)	
线圈触点间 Between contacts and coil	1500VAC/1min
耐冲击 Shock withstanding	10G(Half sine wave pulse 11ms)
耐振动 Vibration withstanding	10-55Hz(Double amplitude 1.0mm)
环境温度 Ambient temperature	-55...+75°C
环境湿度 Ambient humidity	35%~80%RH
重量 Weight	12g
配套插座 Matching socket	

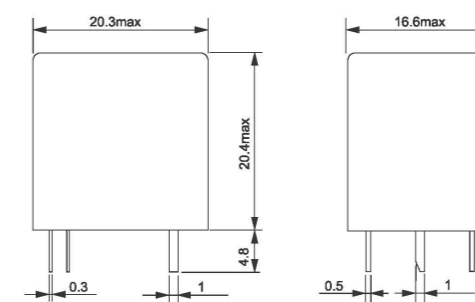
型号订购 Model order

DRPA-1C H-D24-XXA(H)



外形尺寸图 Overall dimensions

DRPA

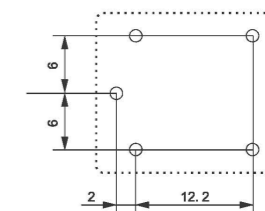
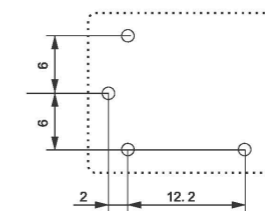
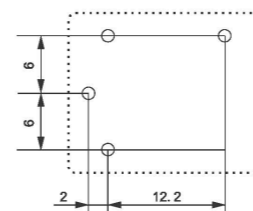


脚位图、接线图 Installation diagrams, Wiring diagrams

DRPA-1A

DRPA-1B

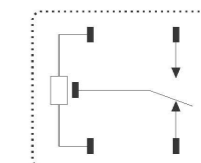
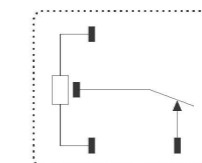
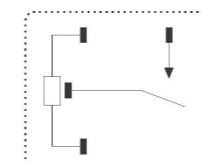
DRPA-1C

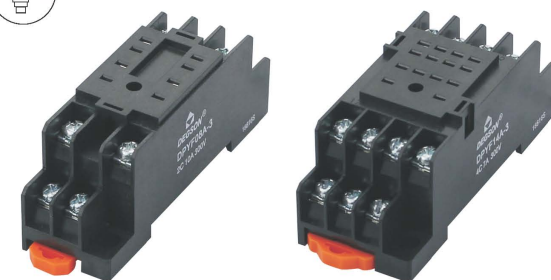


DRPA-1A

DRPA-1B

DRPA-1C





DPYF08A-3

DPYF14A-3



- 普通式插座、08A:10A, 14A:7A
- 环保产品 RoHS REACH
- General socket,08A:10A,14A:7A
- Green product RoHS REACH

DPYF 08A-3-XXA (H)

产品大类:DPYF  
Product Category:DPYF  
脚位数量:08A,14A  
Pin Number:08A,14A  
颜色:3:黑色  
Colour:3:Black  
客户需求:01A;02A...  
Customized Request:01A;02A...  
环保:H  
RoHS:H

性能参数 Performance parameters

技术参数 Technical parameters

产品型号 Product type	DPYF08A-3	DPYF14A-3
额定电流 Rated current	10A	7A
额定电压 Rated voltage	300V	
线圈/触点介质耐压 Coil/Contact dielectric voltage	2000V/S	
触点间介质耐压 Dielectric voltage between contact	2000V/S	
螺钉扭矩 Screw torque	1.0Nm	
外连接导线 External connection wire	20-14/0.5-2.5AWG/mm <sup>2</sup>	
环境温度 Ambient temperature	-40~+65℃	
重量 Weight	34g	56g

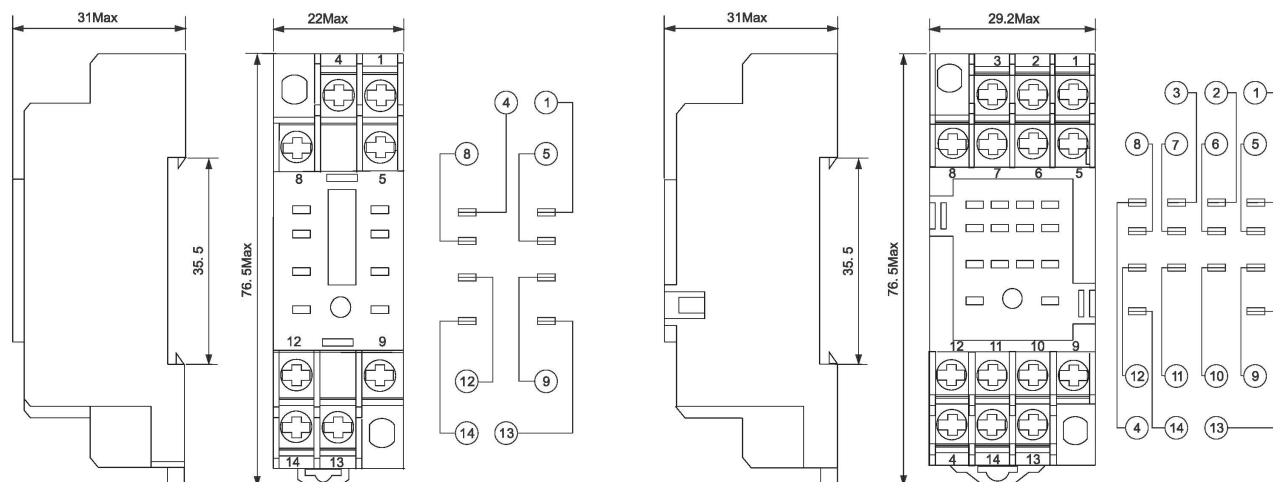
配套继电器及配件 Supporting relays and accessories

产品型号 Product type	继电器 Relay	模块 Module	塑料扳扣 Plastic pull clasp	金属卡簧 Metal clamp spring
DPYF08A-3	DRPY-2C,DRPE-2C,DRPM-2C			K-35A
DPYF14A-3	DRPY-4C,DRPE-4C,DRPM-4C			K-35A

外形尺寸图、接线图 Overall dimensions, Wiring diagrams

DPYF08A-3

DPYF14A-3



DPYF08A-E3

DPYF14A-E3



- 防护式插座、08A:10A, 14A:7A
- 环保产品 RoHS REACH
- Protective socket,08A:10A,14A:7A
- Green product RoHS REACH

DPYF 08A-E 3-XXA (H)

产品大类:DPYF  
Product Category:DPYF  
脚位数量:08A,14A  
Pin Number:08A,14A  
保护方式:E:防护式  
Protect way:E:Protective structure  
颜色:3:黑色  
Colour:3:Black  
客户需求:01A;02A...  
Customized Request:01A;02A...  
环保:H  
RoHS:H

性能参数 Performance parameters

技术参数 Technical parameters

产品型号 Product type	DPYF08A-E3	DPYF14A-E3
额定电流 Rated current	10A	7A
额定电压 Rated voltage	300V	
线圈/触点介质耐压 Coil/Contact dielectric voltage	2000V/S	
触点间介质耐压 Dielectric voltage between contact	2000V/S	
螺钉扭矩 Screw torque	1.0Nm	
外连接导线 External connection wire	20-14/0.5-2.5AWG/mm <sup>2</sup>	
环境温度 Ambient temperature	-40~+65℃	
重量 Weight	34g	56g

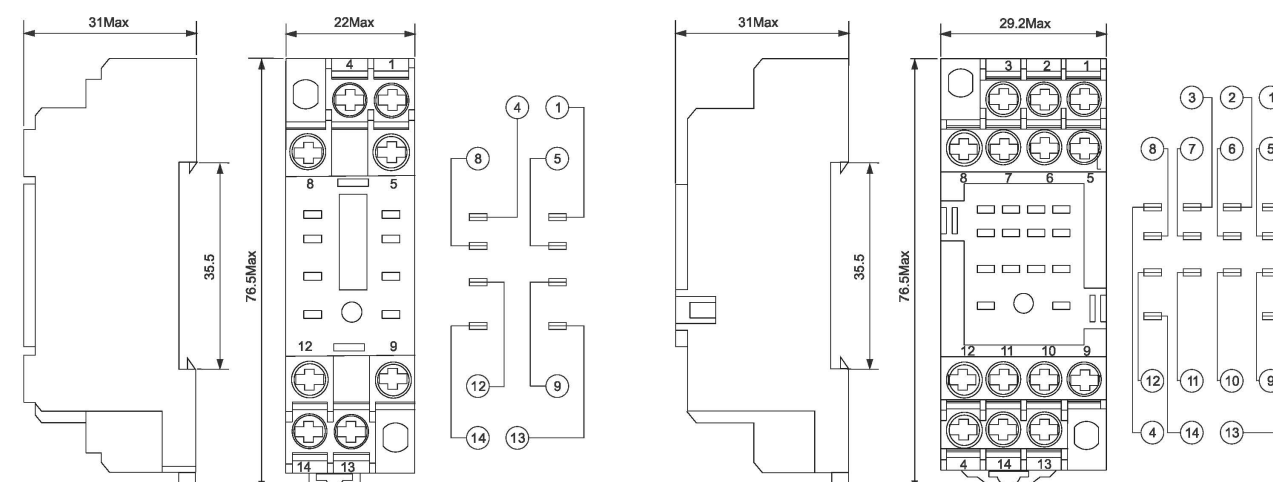
配套继电器及配件 Supporting relays and accessories

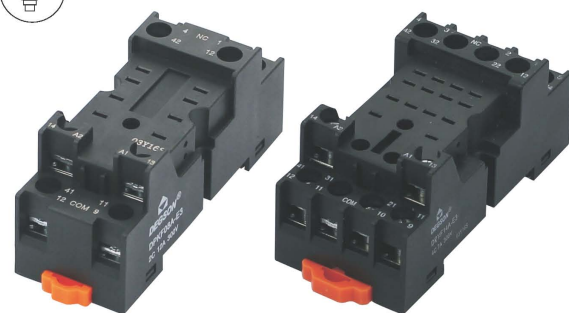
产品型号 Product type	继电器 Relay	模块 Module	塑料扳扣 Plastic pull clasp	金属卡簧 Metal clamp spring
DPYF08A-E3	DRPY-2C,DRPE-2C,DRPM-2C			K-35A
DPYF14A-E3	DRPY-4C,DRPE-4C,DRPM-4C			K-35A

外形尺寸图、接线图 Overall dimensions, Wiring diagrams

DPYF08A-E3

DPYF14A-E3





DPKF08A-E3

DRKF14A-E3



- 防护式插座、08A:12A, 14A:10A
- 环保产品 RoHS REACH
- Protective socket,08A:12A, 14A:10A
- Green product RoHS REACH

DPKF 08A-E 3-XXA (H)

产品大类:DPKF  
Product Category:DPKF  
脚位数量:08A,14A  
Pin Number:08A,14A  
保护方式:E:防护式  
Protect way:E:Protective structure  
颜色:3:黑色  
Colour:3:Black  
客户需求:01A;02A...  
Customized Request:01A;02A...  
环保:H  
RoHS:H



DPKF08A-F3

DRKF14A-F3



- 隔离式插座、08A:12A, 14A:10A
- 环保产品 RoHS REACH
- Separable structure socket,08A:12A, 14A:10A
- Green product RoHS REACH

DPKF 08A-F 3-XXA (H)

产品大类:DPKF  
Product Category:DPKF  
脚位数量:08A,14A  
Pin Number:08A,14A  
保护方式:F:隔离式  
Protect way:F:Separable structure  
颜色:3:黑色  
Colour:3:Black  
客户需求:01A;02A...  
Customized Request:01A;02A...  
环保:H  
RoHS:H

性能参数 Performance parameters

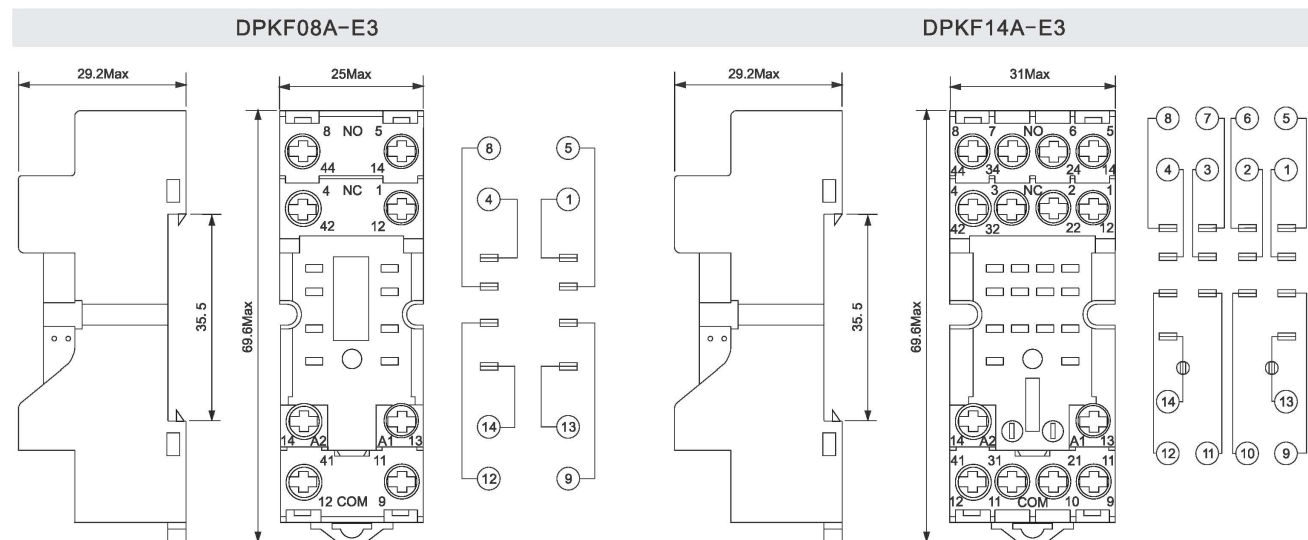
技术参数 Technical parameters

产品型号 Product type	DPKF08A-E3	DPKF14A-E3
额定电流 Rated current	12A	10A
额定电压 Rated voltage	300V	
线圈/触点介质耐压 Coil/Contact dielectric voltage	2500V/S	
触点间介质耐压 Dielectric voltage between contact	2500V/S	
螺钉扭矩 Screw torque	1.0Nm	
外连接导线 External connection wire	20-14/0.5-2.5AWG/mm <sup>2</sup>	
环境温度 Ambient temperature	-40~+85°C	
重量 Weight	35g	45g

配套继电器及配件 Supporting relays and accessories

产品型号 Product type	继电器 Relay	模块 Module	塑料扳扣 Plastic pull clasp	金属卡簧 Metal clamp spring
DPKF08A-E3	DRPF-2C,DRPE-2CH			T-35A
DPKF14A-E3	DRPF-4C,DRPE-4CH	DMD		T-35A

外形尺寸图、接线图 Overall dimensions, Wiring diagrams



性能参数 Performance parameters

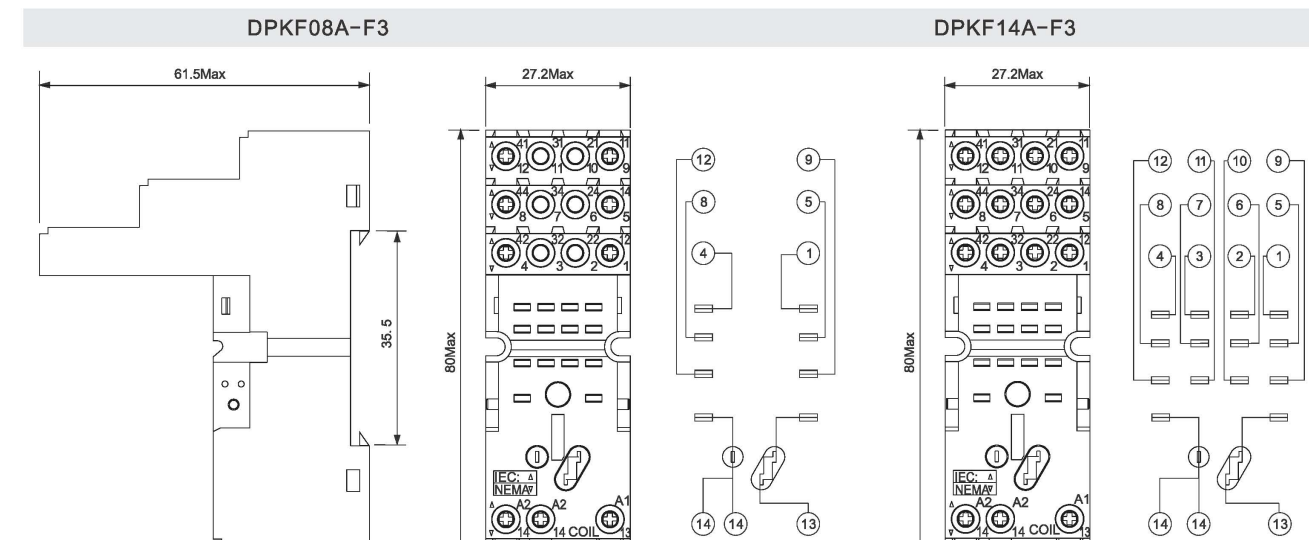
技术参数 Technical parameters

产品型号 Product type	DPKF08A-F3	DPKF14A-F3
额定电流 Rated current	12A	10A
额定电压 Rated voltage	300V	
线圈/触点介质耐压 Coil/Contact dielectric voltage	4000V/S	
触点间介质耐压 Dielectric voltage between contact	2500V/S	
螺钉扭矩 Screw torque	1.0Nm	
外连接导线 External connection wire	20-14/0.5-2.5AWG/mm <sup>2</sup>	
环境温度 Ambient temperature	-40~+85°C	
重量 Weight	50g	62g

配套继电器及配件 Supporting relays and accessories

产品型号 Product type	继电器 Relay	模块 Module	塑料扳扣 Plastic pull clasp	金属卡簧 Metal clamp spring
DPKF08A-F3	DRPF-2C,DRPE-2CH	DMD	B-35A	
DPKF14A-F3	DRPF-4C,DRPE-4CH	DMD	B-35A	

外形尺寸图、接线图 Overall dimensions, Wiring diagrams





DPTF08A2-3

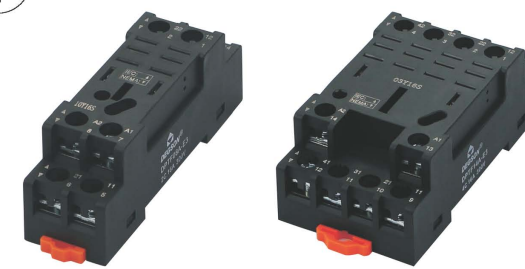
DPTF14A2-3



- 防护式插座、10A
- 环保产品 RoHS REACH
- Protective socket, 10A
- Green product RoHS REACH

DPTF 08A2-3-XXA (H)

产品大类:DPTF  
Product Category:DPTF  
脚位数量:08A2,11A2,14A2  
Pin Number:08A2,11A2,14A2  
颜色:3:黑色  
Colour:3:Black  
客户需求:01A;02A...  
Customized Request:01A;02A...  
环保:H  
RoHS:H



DPTF08A-E3

DPTF14A-E3



- 防护式插座、16A
- 环保产品 RoHS REACH
- Protective socket, 16A
- Green product RoHS REACH

DPTF 08A-E 3-XXA (H)

产品大类:DPTF  
Product Category:DPTF  
脚位数量:08A,11A,14A  
Pin Number:08A,11A,14A  
保护方式:E:防护式  
Protect way:E:Protective structure  
颜色:3:黑色  
Colour:3:Black  
客户需求:01A;02A...  
Customized Request:01A;02A...  
环保:H  
RoHS:H

性能参数 Performance parameters

技术参数 Technical parameters

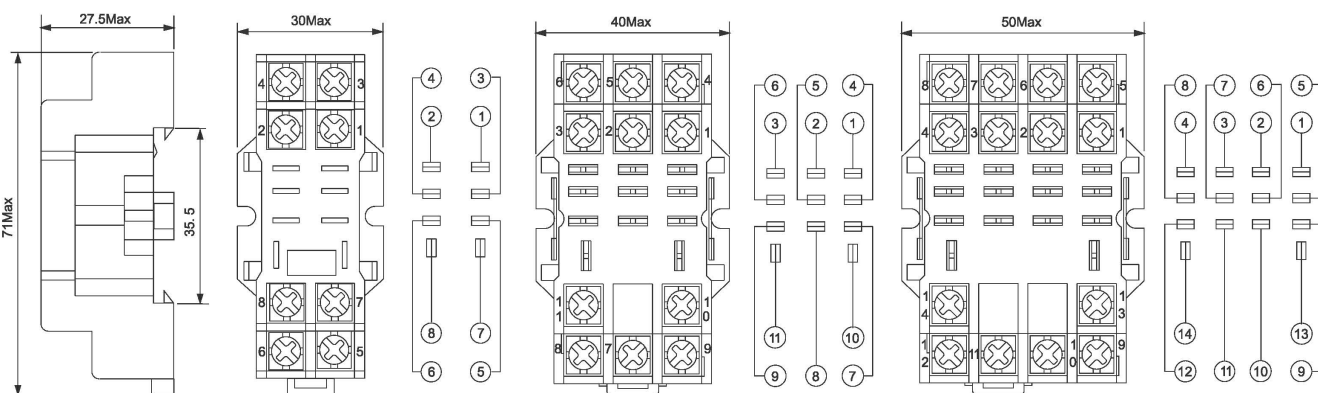
产品型号 Product type	DPTF08A2-3	DPTF11A2-3	DPTF14A2-3
额定电流 Rated current	10A		
额定电压 Rated voltage	300V		
线圈/触点介质耐压 Coil/Contact dielectric voltage	2000V/S		
触点间介质耐压 Dielectric voltage between contact	2000V/S		
螺钉扭矩 Screw torque	1.2Nm		
外连接导线 External connection wire	20-14/0.5-2.5AWG/mm <sup>2</sup>		
环境温度 Ambient temperature	-40~+65°C		
重量 Weight	45g	61g	76g

配套继电器及配件 Supporting relays and accessories

产品型号 Product type	继电器 Relay	模块 Module	塑料扳扣 Plastic pull clasp	金属卡簧 Metal clamp spring
DPTF08A2-3	DRPL-1C,DRPL-2C			K-35B
DPTF11A2-3	DRPL-3C			K-35B
DPTF14A2-3	DRPL-4C			K-35B

外形尺寸图、接线图 Overall dimensions, Wiring diagrams

DPTF08A2-3      DPTF11A2-3      DPTF14A2-3



性能参数 Performance parameters

技术参数 Technical parameters

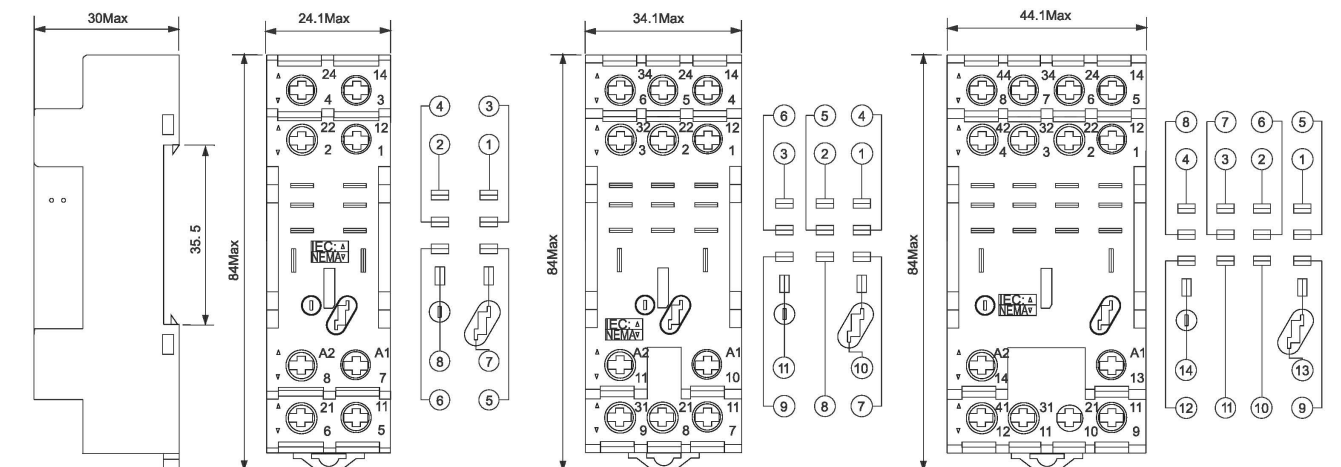
产品型号 Product type	DPTF08A-E3	DPTF11A-E3	DPTF14A-E3
额定电流 Rated current	16A		
额定电压 Rated voltage	300V		
线圈/触点介质耐压 Coil/Contact dielectric voltage	4000V/S		
触点间介质耐压 Dielectric voltage between contact	2500V/S		
螺钉扭矩 Screw torque	1.2Nm		
外连接导线 External connection wire	20-14/0.5-2.5AWG/mm <sup>2</sup>		
环境温度 Ambient temperature	-40~+85°C		
重量 Weight	46g	62g	78g

配套继电器及配件 Supporting relays and accessories

产品型号 Product type	继电器 Relay	模块 Module	塑料扳扣 Plastic pull clasp	金属卡簧 Metal clamp spring
DPTF08A-E3	DRPL-1C,DRPL-2C	DMD		T-35A
DPTF11A-E3	DRPL-3C	DMD		T-35B
DPTF14A-E3	DRPL-4C	DND		T-35C

外形尺寸图、接线图 Overall dimensions, Wiring diagrams

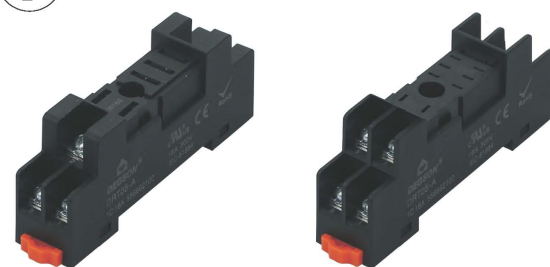
DPTF08A-E3      DPTF11A-E3      DPTF14A-E3







- 普通式插座、05A:16A, 08A:10A
- 环保产品 RoHS REACH
- General socket, 05A:16A, 08A:10A
- Green product RoHS REACH



DSRT05A-3

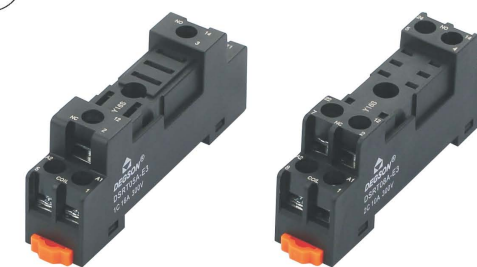
DSRT08A-3

DSRT 08A-3-XXA (H)

产品大类:DSRT  
Product Category:DSRT  
脚位数量:05A,08A  
Pin Number:05A,08A  
颜色:3:黑色  
Colour:3:Black  
客户需求:01A;02A...  
Customized Request:01A;02A...  
环保:H  
RoHS:H



- 防护式插座、05A:16A, 08A:10A
- 环保产品 RoHS REACH
- Protective socket, 05A:16A, 08A:10A
- Green product RoHS REACH



DSRT05A-E3

DSRT08A-E3

DSRT 08A-E 3-XXA (H)

产品大类:DSRT  
Product Category:DSRT  
脚位数量:05A,08A  
Pin Number:05A,08A  
保护方式:E:防护式  
Protect way:E:Protective structure  
颜色:3:黑色  
Colour:3:Black  
客户需求:01A;02A...  
Customized Request:01A;02A...  
环保:H  
RoHS:H

性能参数 Performance parameters

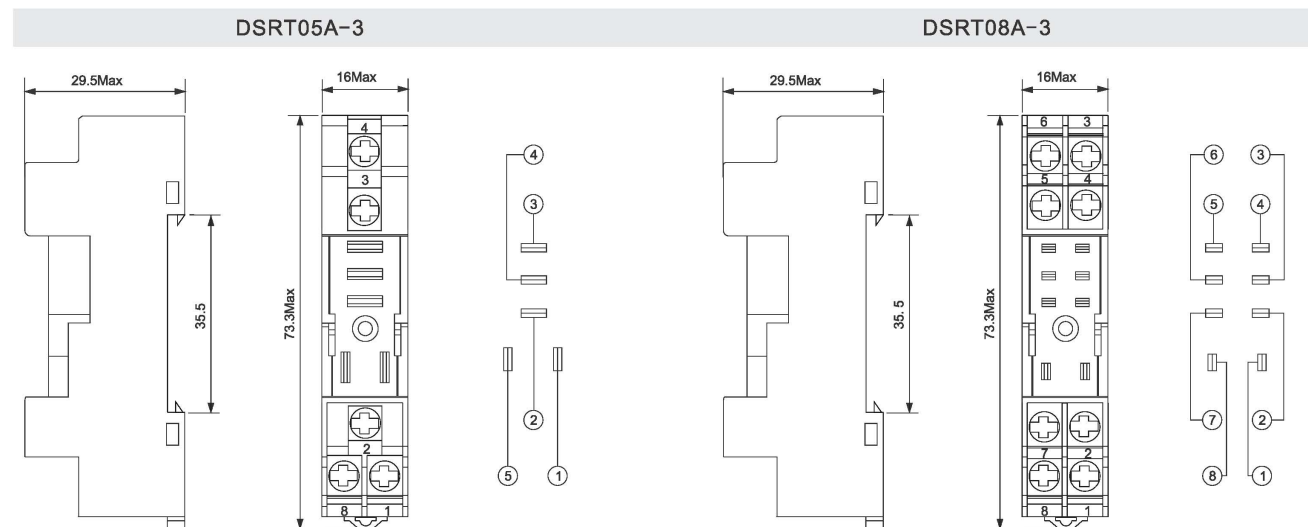
技术参数 Technical parameters

产品型号 Product type	DSRT05A-3	DSRT08A-3
额定电流 Rated current	16A	10A
额定电压 Rated voltage	300V	
线圈/触点介质耐压 Coil/Contact dielectric voltage	4000V/S	
触点间介质耐压 Dielectric voltage between contact	2500V/S	
螺钉扭矩 Screw torque	1.0Nm	
外连接导线 External connection wire	20-14/0.5-2.5AWG/mm <sup>2</sup>	
环境温度 Ambient temperature	-45~+85°C	
重量 Weight	22g	27g

配套继电器及配件 Supporting relays and accessories

产品型号 Product type	继电器 Relay	模块 Module	塑料扳扣 Plastic pull clasp	金属卡簧 Metal clamp spring
DSRT05A-3	DRPT-1C		B-20C	
DSRT08A-3	DRPT-2C		B-20C	

外形尺寸图、接线图 Overall dimensions, Wiring diagrams



性能参数 Performance parameters

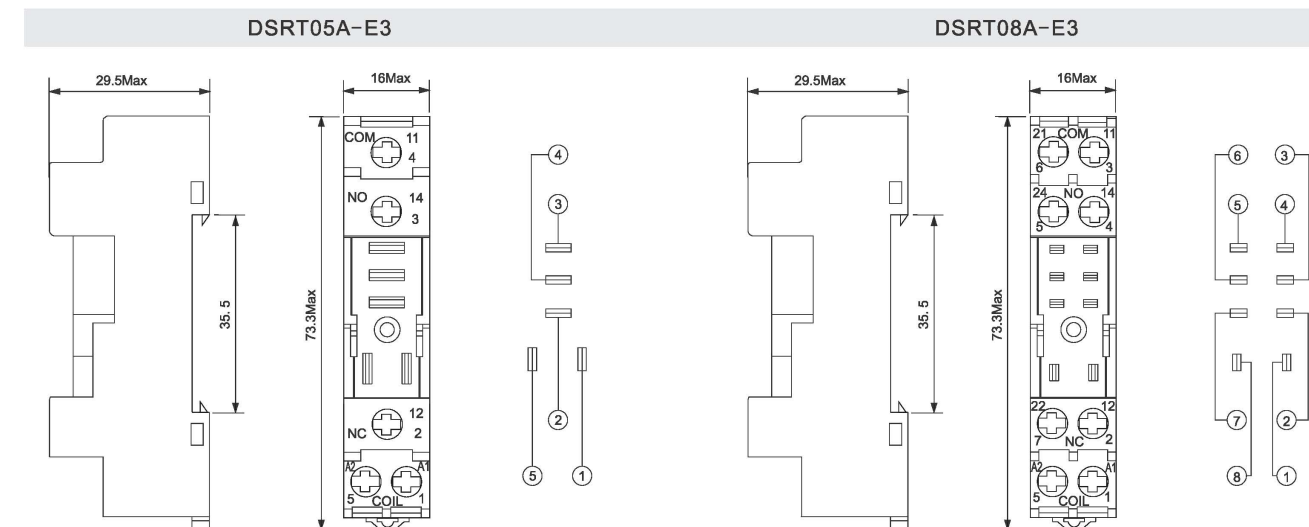
技术参数 Technical parameters

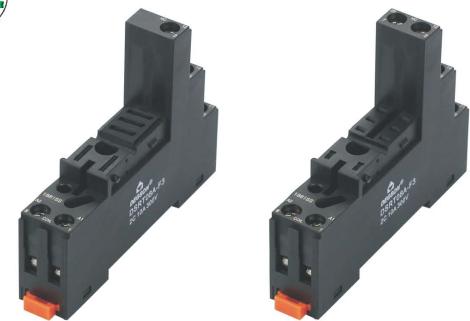
产品型号 Product type	DSRT05A-E3	DSRT08A-E3
额定电流 Rated current	16A	10A
额定电压 Rated voltage	300V	
线圈/触点介质耐压 Coil/Contact dielectric voltage	2000V/S	
触点间介质耐压 Dielectric voltage between contact	2000V/S	
螺钉扭矩 Screw torque	1.0Nm	
外连接导线 External connection wire	20-14/0.5-2.5AWG/mm <sup>2</sup>	
环境温度 Ambient temperature	-40~+65°C	
重量 Weight	22g	27g

配套继电器及配件 Supporting relays and accessories

产品型号 Product type	继电器 Relay	模块 Module	塑料扳扣 Plastic pull clasp	金属卡簧 Metal clamp spring
DSRT05A-E3	DRPT-1C		B-20C	
DSRT08A-E3	DRPT-2C		B-20C	

外形尺寸图、接线图 Overall dimensions, Wiring diagrams





DSRT05A-F3

DSRT08A-F3

- CE
- 隔离式插座、05A:16A, 08A:10A
  - 环保产品 RoHS REACH
  - General socket,05A:16A,08A:10A
  - Green product RoHS REACH
- DSRT 08A-F 3-XXA (H)
- 产品大类:DSRT  
Product Category:DSRT  
脚位数量:05A,08A  
Pin Number:05A,08A  
保护方式:F:隔离式  
Protect way:F:Separable structure  
颜色:3:黑色  
Colour:3:Black  
客户需求:01A;02A...  
Customized Request:01A;02A...  
环保:H  
RoHS:H

性能参数 Performance parameters

技术参数 Technical parameters

产品型号 Product type	DSRT05A-F3	DSRT08A-F3
额定电流 Rated current	16A	10A
额定电压 Rated voltage	300V	
线圈/触点介质耐压 Coil/Contact dielectric voltage	4000V/S	
触点间介质耐压 Dielectric voltage between contact	2500V/S	
螺钉扭矩 Screw torque	1.0Nm	
外连接导线 External connection wire	20-14/0.5-2.5AWG/mm <sup>2</sup>	
环境温度 Ambient temperature	-45~+85°C	
重量 Weight	22g	27g

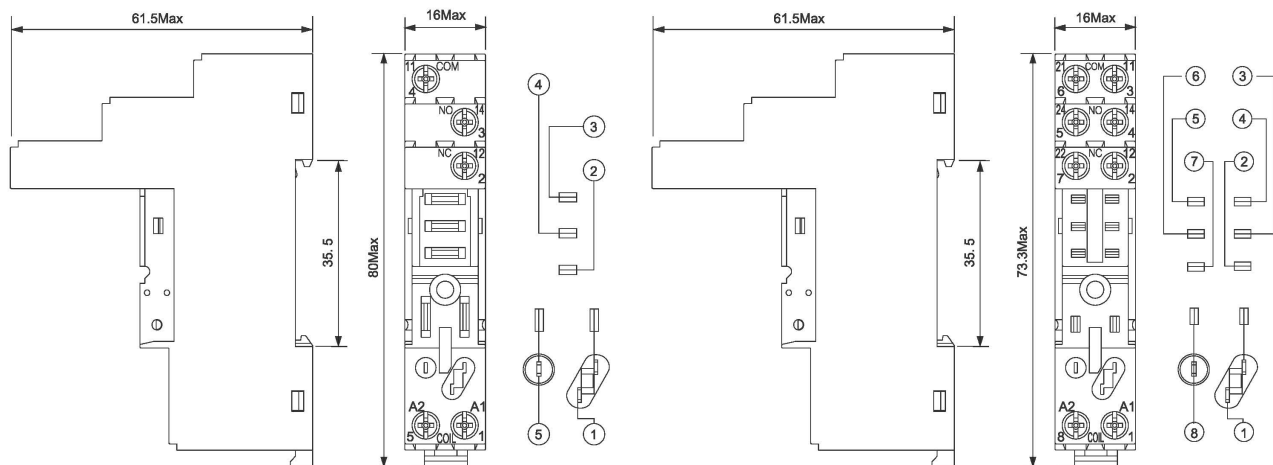
配套继电器及配件 Supporting relays and accessories

产品型号 Product type	继电器 Relay	模块 Module	塑料扳扣 Plastic pull clasp	金属卡簧 Metal clamp spring
DSRT05A-F3	DRPT-1C	DMD	B-20A	
DSRT08A-F3	DRPT-2C	DMD	B-20A	

外形尺寸图、接线图 Overall dimensions, Wiring diagrams

DSRT05A-3

DSRT08A-3



DSRC05A-F3

DSRC08A-F3

- UL US CE
- 隔离式插座、05A:10A, 08A:7A
  - 环保产品 RoHS REACH
  - Separable socket,05A:10A,08A:7A
  - Green product RoHS REACH
- DSRC 08A-F 3-XXA (H)
- 产品大类:DSRC  
Product Category:DSRC  
脚位数量:05A,08A  
Pin Number:05A,08A  
保护方式:F:隔离式  
Protect way:F:Separable structure  
颜色:3:黑色  
Colour:3:Black  
客户需求:01A;02A...  
Customized Request:01A;02A...  
环保:H  
RoHS:H

性能参数 Performance parameters

技术参数 Technical parameters

产品型号 Product type	DSRC05A-F3	DSRC08A-F3
额定电流 Rated current	10A	7A
额定电压 Rated voltage	300V	
线圈/触点介质耐压 Coil/Contact dielectric voltage	2500V/S	
触点间介质耐压 Dielectric voltage between contact	2500V/S	
螺钉扭矩 Screw torque	1.0Nm	
外连接导线 External connection wire	20-14/0.5-2.5AWG/mm <sup>2</sup>	
环境温度 Ambient temperature	-40~+65°C	
重量 Weight	22g	27g

配套继电器及配件 Supporting relays and accessories

产品型号 Product type	继电器 Relay	模块 Module	塑料扳扣 Plastic pull clasp	金属卡簧 Metal clamp spring
DSRC05A-F3	DRPC-1C,DRPB-1C	DMD	B-20B	
DSRC08A-F3	DRPC-2C,DRPB-2C	DMD	B-20B	

外形尺寸图、接线图 Overall dimensions, Wiring diagrams

DSRC05A-F3

DSRC08A-F3

