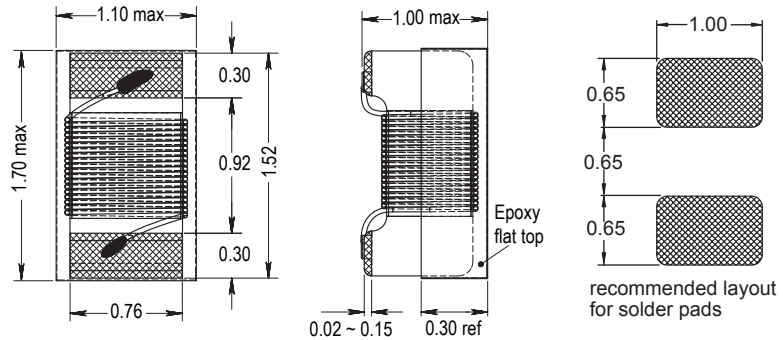


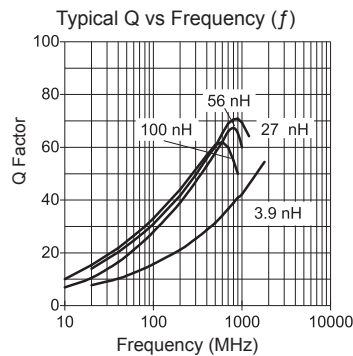
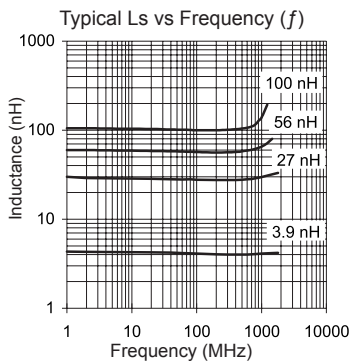
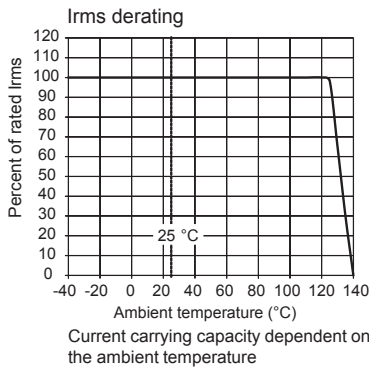
0603 ASM

Non-magnetic



Wire wound -open

Chip Inductors for RF / Medical Applications



Part No	Inductance	f_L	Tol	Q	f_Q	SRF	DCR	Rated DC
	L (nH)	(MHz)	\pm (%)	min	(MHz)	(MHz)	max (Ω)	Current (mA)
0603ASM-1N6K-YY	1.6	250	10	20	250	>6000 min	0.030	850
0603ASM-1N8K-YY	1.8	250	10	16	250	>6000 min	0.045	700
0603ASM-2N0K-YY	2.0	250	10	10	250	5900 min	0.17	170
0603ASM-3N3K-YY	3.3	250	10	22	250	6000 min	0.10	700
0603ASM-3N6K-YY	3.6	250	10	20	250	>6000 min	0.08	700
0603ASM-3N9K-YY	3.9	250	10	22	250	>6000 min	0.08	700
0603ASM-4N3K-YY	4.3	250	10	25	250	>6000 min	0.07	700
0603ASM-4N7K-YY	4.7	250	10	25	250	>6000 min	0.07	700
0603ASM-5N1K-YY	5.1	250	10	20	250	>6000 min	0.10	700
0603ASM-5N6K-YY	5.6	250	10	27	250	6000 min	0.12	700
0603ASM-6N8J-YY	6.8	250	5	27	250	5800 min	0.11	700
0603ASM-7N5J-YY	7.5	250	5	30	250	5400 min	0.12	700
0603ASM-8N2J-YY	8.2	250	5	30	250	5400 min	0.12	700
0603ASM-8N7J-YY	8.7	250	5	28	250	4600 min	0.109	700
0603ASM-9N5J-YY	9.5	250	5	25	250	5000 min	0.19	700
0603ASM-010J-YY	10	250	5	31	250	4800 min	0.13	700
0603ASM-011J-YY	11	250	5	35	250	4000 min	0.13	700
0603ASM-012J-YY	12	250	5	35	250	4000 min	0.13	700
0603ASM-015J-YY	15	250	5	35	250	4000 min	0.17	700
0603ASM-016J-YY	16	250	5	35	250	3200 min	0.17	700
0603ASM-018J-YY	18	250	5	35	250	3100 min	0.17	700
0603ASM-022J-YY	22	250	5	38	250	3000 min	0.19	700
0603ASM-024J-YY	24	250	5	38	250	2800 min	0.22	600
0603ASM-027J-YY	27	250	5	40	250	2800 min	0.22	600
0603ASM-030J-YY	30	250	5	40	250	2300 min	0.22	600
0603ASM-033J-YY	33	250	5	40	250	2300 min	0.22	600
0603ASM-036J-YY	36	250	5	40	250	2200 min	0.25	600
0603ASM-039J-YY	39	250	5	40	250	2200 min	0.25	600
0603ASM-043J-YY	43	250	5	38	250	2000 min	0.28	600
0603ASM-047J-YY	47	200	5	38	200	2000 min	0.28	600
0603ASM-051J-YY	51	200	5	38	200	1900 min	0.28	600
0603ASM-056J-YY	56	200	5	38	200	1900 min	0.31	400
0603ASM-068J-YY	68	200	5	37	200	1700 min	0.34	400
0603ASM-072J-YY	72	150	5	34	150	1700 min	0.49	400
0603ASM-082J-YY	82	150	5	34	150	1700 min	0.54	400
0603ASM-R10J-YY	100	150	5	34	150	1400 min	0.58	400
0603ASM-R11J-YY	110	150	5	34	150	1350 min	0.61	300
0603ASM-R12J-YY	120	150	5	34	150	1300 min	0.65	300
0603ASM-R15J-YY	150	150	5	32	150	1200 min	0.90	200
0603ASM-R18J-YY	180	100	5	32	100	1100 min	1.20	200
0603ASM-R20J-YY	200	100	5	30	100	1100 min	1.55	200
0603ASM-R22J-YY	220	100	5	30	100	1000 min	1.60	150

Core Material : Ceramic

Revision date : 16 Aug 2016

SPQ : Taped / Reel 1000 [-08]
4000 [-01]
15000 [-04]

Remarks: - For not listed inductance values please check availability with us.
- 2% and 5% tolerance available on request.