

# DIODE MODULE ダイオードモジュール

## DF20NA80S/160S

UL; E76102(M)

### DF20NA80S/160S (SIP-Diode Module)

- Three Phase Rectifier Bridge

#### 《Advantages》

- SIP (Single In-line Package)
- Very Low Forward Voltage Drop
- High Surge Current Capability
- RoHS directive compliance
- 2500V Isolation ratings

#### 《Applications》

- Welding and Plasma Cutting Machines
- Battery Chargers
- Power Supplies
- Motor Controls
- Air Conditioner
- Home Appliance

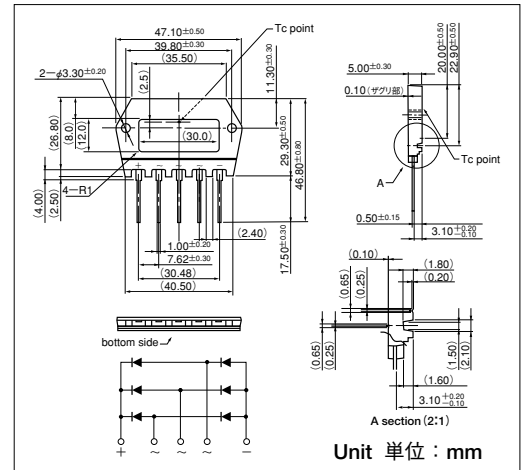
- 三相全波整流ダイオードモジュール

#### 《特長》

- シングル インライン パッケージ
- 低オン電圧
- 高サージ電流特性
- RoHS指令適合
- 絶縁耐圧2500V

#### 《用途》

- 溶接機・切断機
- 充電器
- 各種電源装置
- モーター制御
- エアコン
- 家電品



### ■Maximum Ratings 最大定格

(Unless otherwise Tj=25°C / 特にことわらない限り Tj=25°C)

Symbol 記号	Item 項目	Ratings 定格値		Unit 単位
		DF20NA80S	DF20NA160S	
V <sub>RRM</sub>	Repetitive Peak Reverse Voltage 定格ピーク繰返し逆電圧	800	1600	V
V <sub>RSM</sub>	Non-Repetitive Peak Reverse Voltage 定格ピーク非繰返し逆電圧	960	1700	V

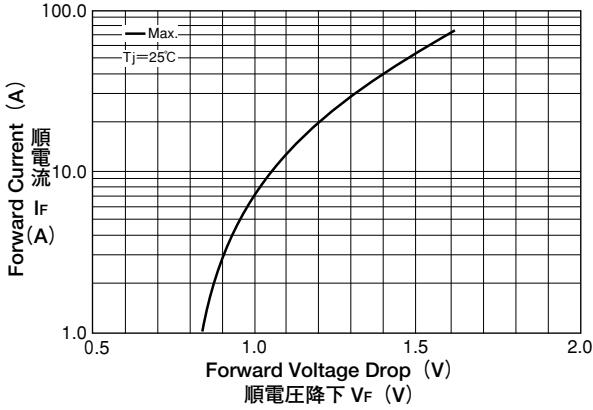
Symbol 記号	Item 項目	Conditions 条件	Ratings 定格値	Unit 単位
I <sub>D</sub>	Output Current (D.C.) 直流出力電流	Three Phase full wave. T <sub>c</sub> =111°C 三相全波整流回路	20	A
I <sub>FSM</sub>	Surge Forward Current サージ順電流	50Hz/60Hz sine wave, Non-repetitive 1cycle peak value 50Hz/60Hz 正弦半波 非繰返し1サイクル 波高値	320/350	A
I <sup>2</sup> t	I <sup>2</sup> t 電流二乗時間積	Value for one cycle of surge current 1サイクルサージ順電流に対する値	500	A <sup>2</sup> s
T <sub>j</sub>	Operating Junction Temperature 接合部温度		-40~+150	°C
T <sub>stg</sub>	Storage Temperature 保存温度		-40~+150	°C
V <sub>ISO</sub>	Isolation Breakdown Voltage (R.M.S.) 絶縁耐圧	Terminals to case, A.C. 1minute 主端子-ケース間, A.C. 1分間	2500	V
	Mounting Torque 締付トルク	Mounting (M3) 取付	Recommended Torque 0.5N 推奨値	0.8 N·m (kgf·cm)
	Mass 質量	Typical Value 標準値	18	g

### ■Electrical Characteristics 電気的特性

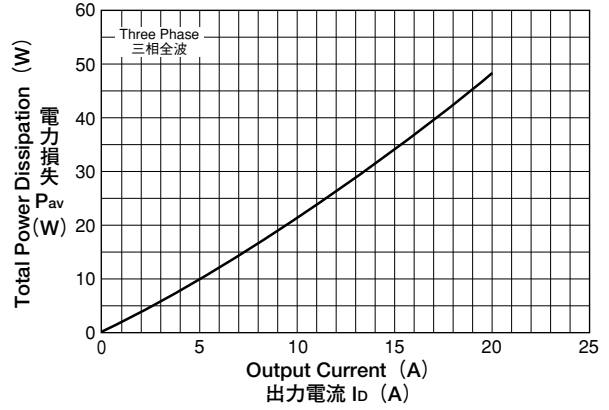
(Unless otherwise Tj=25°C / 特にことわらない限り Tj=25°C)

Symbol 記号	Item 項目	Conditions 条件	Ratings 規格値			Unit 単位
			Min.	Typ.	Max.	
I <sub>RRM</sub>	Repetitive Peak Reverse Current 逆電流	T <sub>j</sub> =150°C, V <sub>RRM</sub> =800V			4	mA
		T <sub>j</sub> =150°C, V <sub>RRM</sub> =1600V			8	
V <sub>FM</sub>	Forward Voltage Drop 順電圧降下	T <sub>j</sub> =25°C, I <sub>FM</sub> =20A, Inst. measurement 瞬時測定			1.2	V
R <sub>th(j-c)</sub>	Thermal Impedance 熱抵抗	Junction to case per one module 接合-ケース間			0.8	°C/W

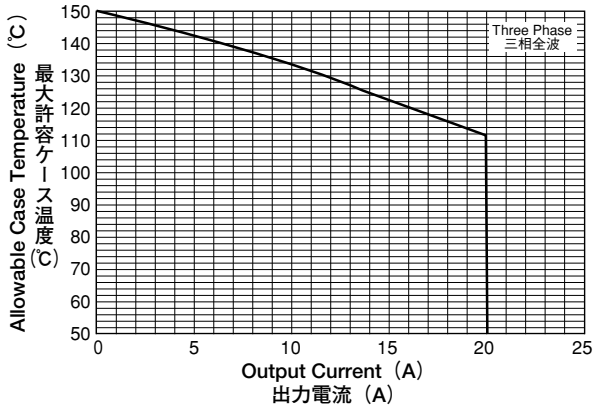
**Maximum Forward Characteristics**  
順方向電圧降下



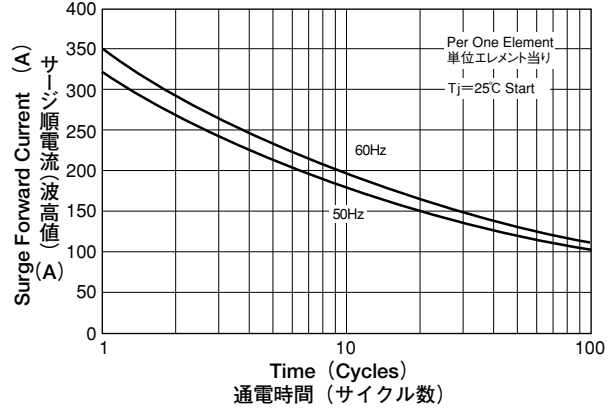
**Output Current vs. Power Dissipation**  
最大電力損失特性



**Output Current vs. Allowable Case Temperature**  
出力電流対最大許容ケース温度



**Surge Forward Current Rating (Non-Repetitive)**  
サージ順電流耐量<非繰り返し>



**Transient Thermal Impedance**  
過渡熱インピーダンス特性

