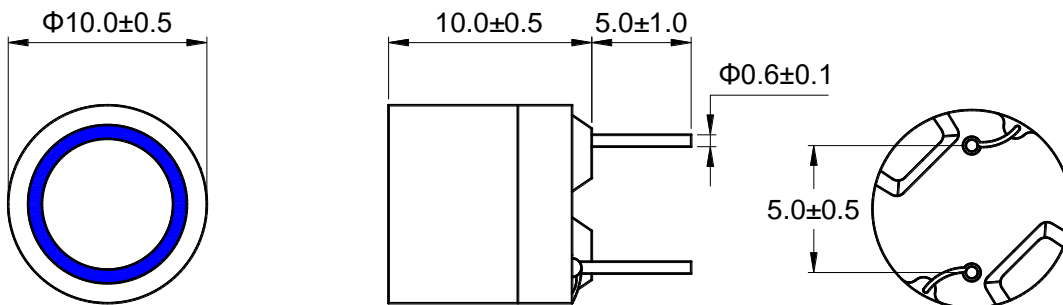




### Outline: 产品概要

- Magnetically shielded construction, high reliability.  
磁屏蔽结构，高可靠性。
- Lead free product, RoHS compliant.  
无铅产品，符合 RoHS 指令。
- Widely used in power supply, DC-DC converter, computer and peripherals, air-condition, display, home electric appliance, and etc.  
适用于电源，DC-DC 转换器，电脑及其外围设备，空调，显示器，家用电器等。
- Operating temperature :  $-40^{\circ}\text{C} \sim +125^{\circ}\text{C}$   
(Including coil's temperature rise)  
工作温度:  $-40^{\circ}\text{C} \sim +125^{\circ}\text{C}$  (包含线圈发热)

### 1 Appearance and dimensions (mm) 外形尺寸

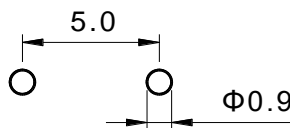


### 2 Marking 印字标识

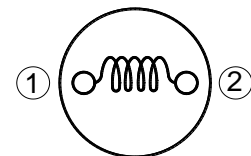


※ Marking is available if needed.  
如果需要，产品可印字。

### 3 Reference hole pattern (mm) 参考焊孔尺寸



### 4 Schematic 原理图



## 5 Electrical characteristics

### 电气特性

Part No. 型号	Inductance (μH) 电感值 ※1 ±20%	D.C.R. (mΩ) 直流电阻		Saturation current (A) 饱和电流 ※2		Temperature rise current (A) 温升电流 ※3
		Typical	Max	Typical	Max	Typical
PRD1010-100M	10.0	18.2	21.8	4.50	3.60	5.12
PRD1010-150M	15.0	22.0	26.4	3.40	2.72	4.66
PRD1010-220M	22.0	26.9	32.3	3.00	2.40	4.21
PRD1010-330M	33.0	41.0	49.2	2.40	1.92	3.41
PRD1010-470M	47.0	59.0	70.8	2.10	1.68	2.85
PRD1010-680M	68.0	79.0	94.8	1.75	1.40	2.46
PRD1010-820M	82.0	100	120	1.60	1.28	2.19
PRD1010-101M	100	111	133	1.45	1.16	2.07
PRD1010-151M	150	182	218	1.20	0.96	1.62
PRD1010-221M	220	233	280	0.95	0.76	1.43
PRD1010-331M	330	373	448	0.80	0.64	1.13
PRD1010-471M	470	443	532	0.70	0.56	1.04
PRD1010-681M	680	669	803	0.60	0.48	0.85
PRD1010-821M	820	864	1,037	0.53	0.42	0.74
PRD1010-102M	1,000	1,000	1,200	0.45	0.36	0.69

■ All data is tested based on 25°C ambient temperature.  
所有数据基于环境温度 25°C 条件下测试。

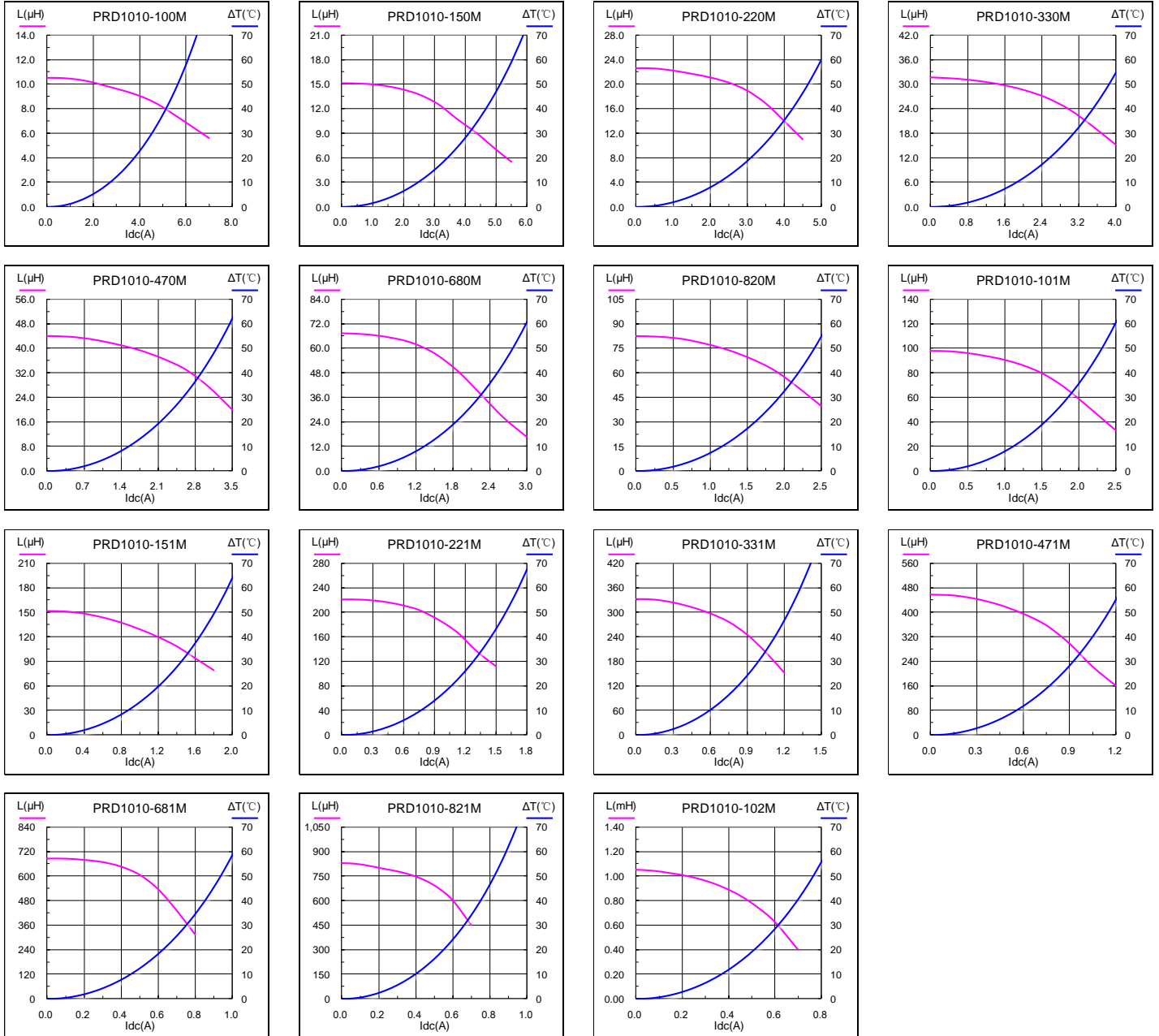
※1 Inductance measure condition at 100kHz, 0.1V.  
电感测试条件为 100kHz, 0.1V。

※2 Saturation current: the value of DC current when the inductance decrease 20% of its initial value.  
饱和电流: 电感值下降其初始值的 20% 时所加载的直流电流值。

※3 Temperature rise current: the actual value of DC current when the temperature rise is  $\Delta T 40^{\circ}\text{C}$  ( $T_a = 25^{\circ}\text{C}$ ).  
温升电流: 使产品温度上升到  $\Delta T 40^{\circ}\text{C}$  时所加载的实际直流电流值 ( $T_a = 25^{\circ}\text{C}$ )。

※ Special remind: Circuit design, component placement, PWB size and thickness, cooling system and etc. all will affect the product temperature. Please verify the product temperature in the final application.  
特别提醒: 线路设计, 组件布局, 印刷电路板(PWB)尺寸及厚度, 散热系统等均会影响产品温度。  
请务必在最终应用时, 验证产品发热状况。

## 6 Saturation current VS temperature rise current curve 饱和电流 VS 温升电流曲线

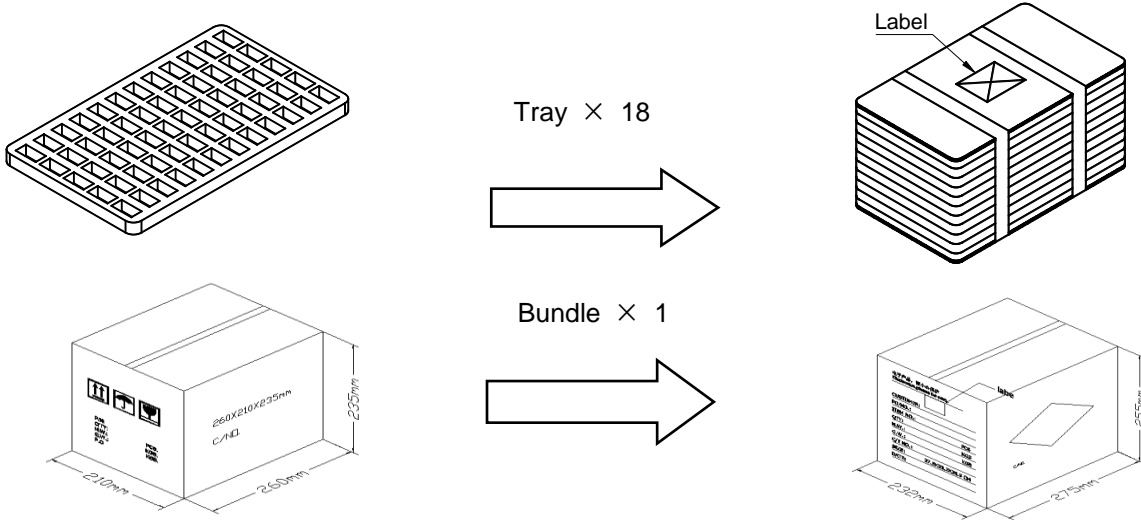


## 7 Packing specification

### 包装规格

#### 7.1 Packing

##### 包装



#### 7.2 Carton dimensions and packing quantity

##### 包装箱尺寸和包装数量

■ Inner Carton: 260×210×235mm  
内包装箱

■ Out Carton : 275×232×255mm  
外包装箱

Product Series 产品系列	Quantity / Tray 数量 / 盘	Inner Carton Quantity 内盒 包装数量	Out Carton Quantity 外箱 包装总数量
PRD1010	120pcs	(120×18) = 2160pcs	(2160×1) = 2160pcs

#### 7.3 Label making

##### 标签标识

The following items will be marked on the bag of product label and shipping label.

以下项目将明确标识于产品包装袋标签以及运输标签上。

Production Label 产品标签
■ Part No. 产品型号
■ Electrical Information 产品电性信息
■ Quantity 数量
■ Packing No. 包装流水号

Shipping Label 运输标签
■ Customer Name 客户名称
■ Customer Part No. 客户型号
■ Supplier Part No. 供应商型号
■ Supplier Name 供应商名称
■ Country of origin 产品产地