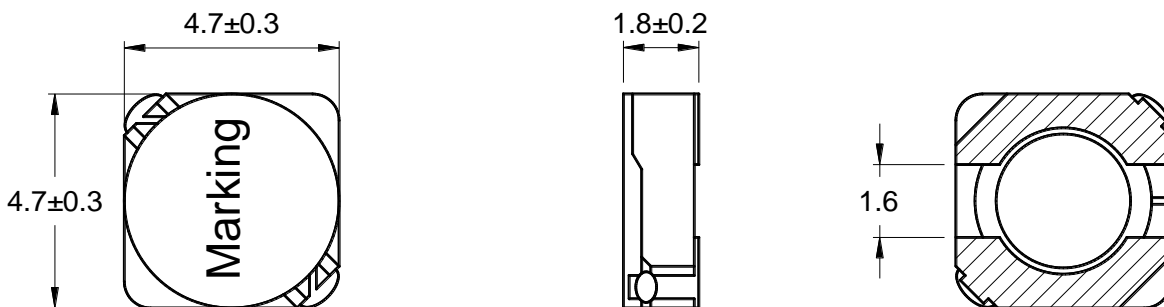




Outline: 产品概要

- Low profile, magnetic shielded structure.
超薄型，磁性屏蔽结构。
- Lead free product, RoHS compliant.
无铅产品，符合 RoHS 指令。
- Carrier tape packing, suitable for SMT process.
载带包装，适用于回流焊 SMT 工艺。
- Widely used in buck converter, laptop, displayer, computer and peripherals, and etc.
广泛应用于升降压转换器，笔记本电脑，显示器，电脑及其外围设备等。
- Operating temperature : $-40^{\circ}\text{C} \sim +125^{\circ}\text{C}$
(Including coil's temperature rise)
工作温度： $-40^{\circ}\text{C} \sim +125^{\circ}\text{C}$ (包含线圈发热)

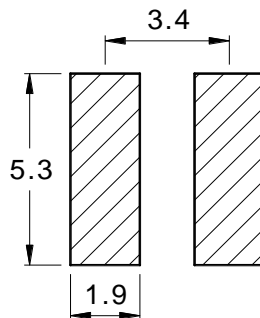
1 Appearance and dimensions (mm) 外形尺寸



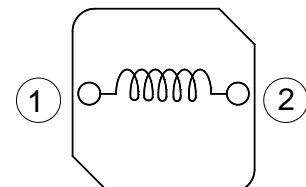
2 Marking 印字标识



3 Reference land pattern (mm) 参考基板尺寸



4 Schematic 原理图



5 Electrical characteristics

电气特性

Part No. 型号	Inductance (μH) 电感值 ※1	D.C.R. (mΩ) 直流电阻		Saturation current (A) 饱和电流 ※2		Temperature rise current (A) 温升电流 ※3
		Typical	Max	Typical	Max	Typical
SPD4D18-1R2N	1.20 ±30%	24.7	29.6	3.00	2.40	2.83
SPD4D18-2R2N	2.20 ±30%	36.2	43.4	2.30	1.84	2.33
SPD4D18-3R0N	3.00 ±30%	47.0	56.4	2.00	1.60	2.05
SPD4D18-4R7N	4.70 ±30%	63.0	75.6	1.60	1.28	1.77
SPD4D18-6R8N	6.80 ±30%	100	120	1.30	1.04	1.40
SPD4D18-8R2N	8.20 ±30%	112	134	1.20	0.96	1.33
SPD4D18-100M	10.0 ±20%	130	156	1.15	0.92	1.23
SPD4D18-150M	15.0 ±20%	174	209	0.90	0.72	1.06
SPD4D18-220M	22.0 ±20%	279	335	0.75	0.60	0.84
SPD4D18-330M	33.0 ±20%	395	474	0.60	0.48	0.71
SPD4D18-470M	47.0 ±20%	600	720	0.50	0.40	0.57
SPD4D18-680M	68.0 ±20%	850	1,020	0.42	0.34	0.48
SPD4D18-820M	82.0 ±20%	960	1,152	0.38	0.30	0.45
SPD4D18-101M	100 ±20%	1,320	1,584	0.34	0.27	0.39
SPD4D18-151M	150 ±20%	1,640	1,968	0.29	0.23	0.35
SPD4D18-221M	220 ±20%	2,640	3,168	0.24	0.19	0.27

■ All data is tested based on 25°C ambient temperature.

所有数据基于环境温度 25°C 条件下测试。

※1 Inductance measure condition at 100kHz, 0.1V.

电感测试条件为 100kHz, 0.1V。

※2 Saturation current: the actual value of DC current when the inductance decrease 20% of its initial value.

饱和电流: 电感值下降其初始值的 20% 时所加载的实际直流电流值。

※3 Temperature rise current: the actual value of DC current when the temperature rise is ΔT40°C (Ta=25°C).

温升电流: 使产品温度上升到 ΔT40°C 时所加载的实际直流电流值 (Ta=25°C)。

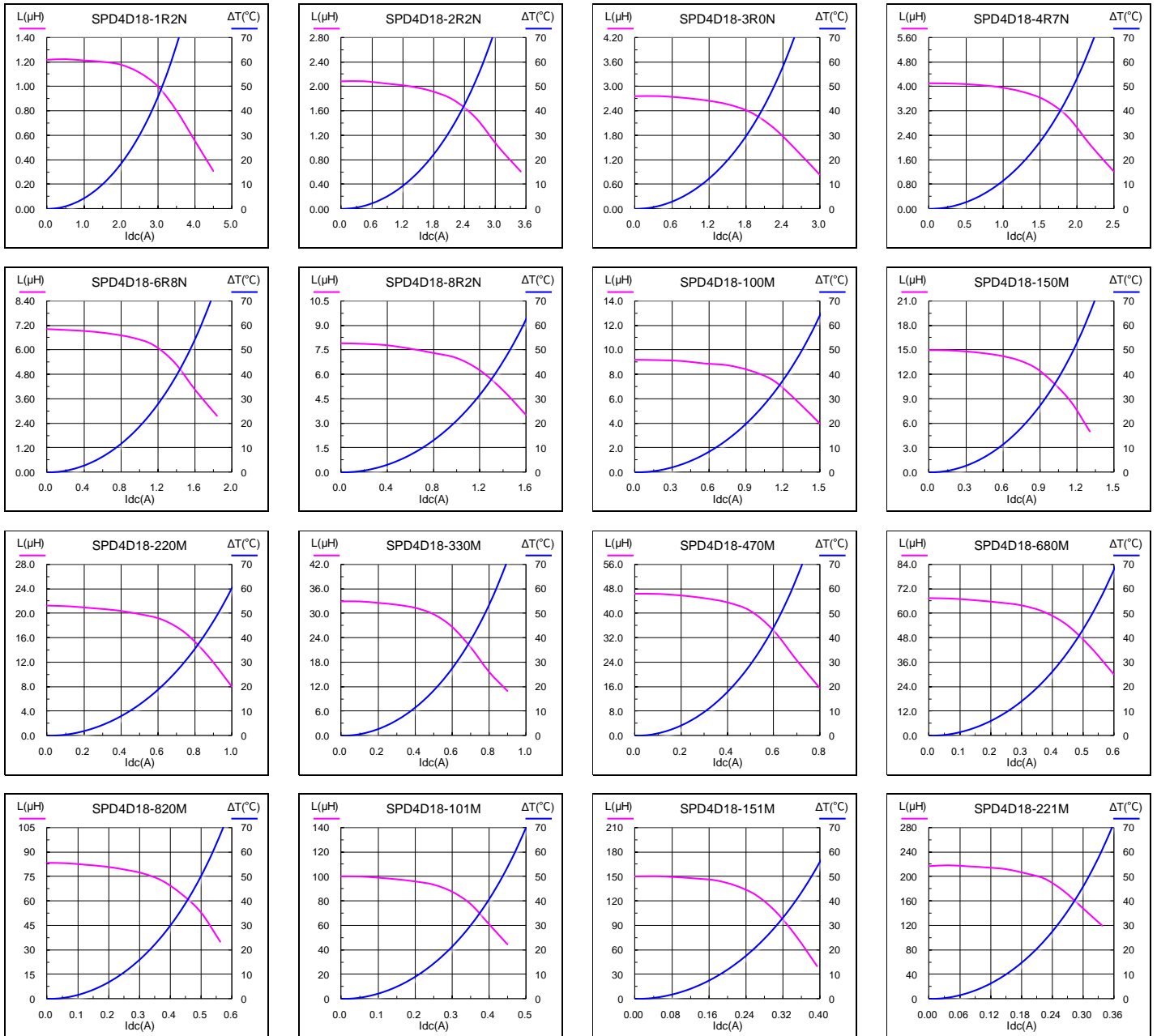
※ Special remind: Circuit design, component placement, PWB size and thickness, cooling system and etc.

all will affect the product temperature. Please verify the product temperature in the final application.

特别提醒: 线路设计, 组件布局, 印刷线路板(PWB)尺寸及厚度, 散热系统等均会影响产品温度。

请务必在最终应用时, 验证产品发热状况。

6 Saturation current VS temperature rise current curve 饱和电流 VS 温升电流曲线

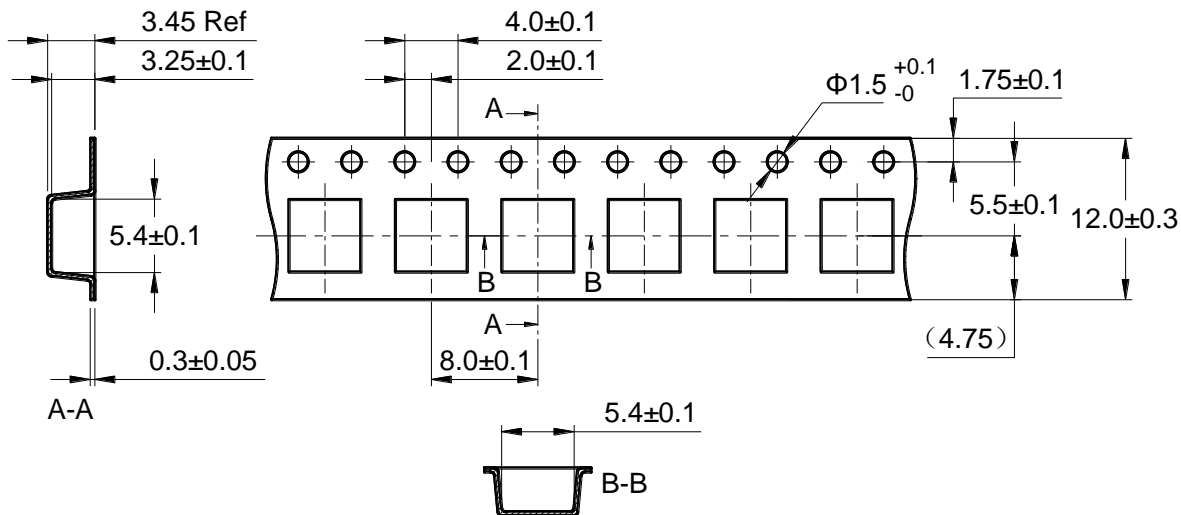


7 Packing specification

包装规格

7.1 Carrier tape dimensions (mm)

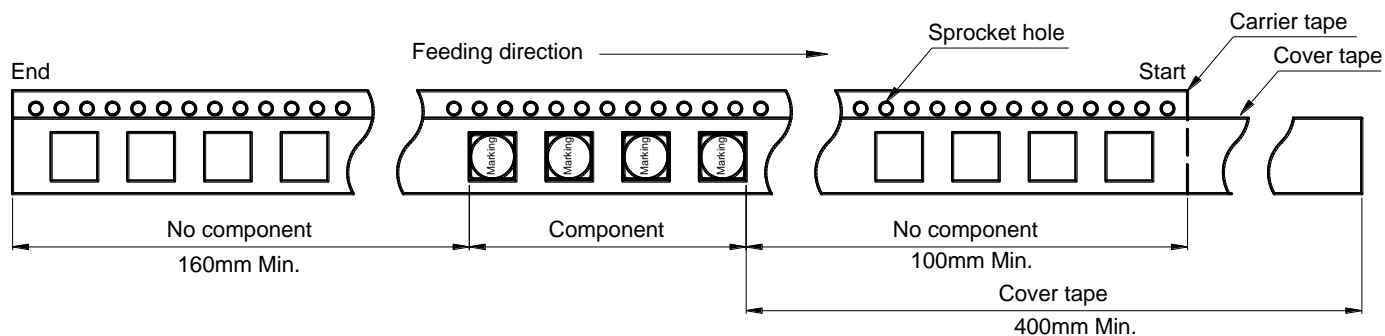
载带尺寸



※ Packing is referred to the international standard IEC 60286-3.
包装参照国际标准 IEC 60286-3。

7.2 Tape direction

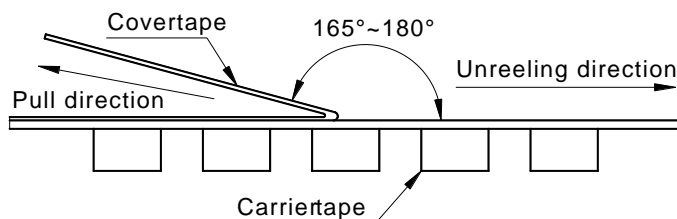
捆包方向



7.3 Cover tape peel off condition

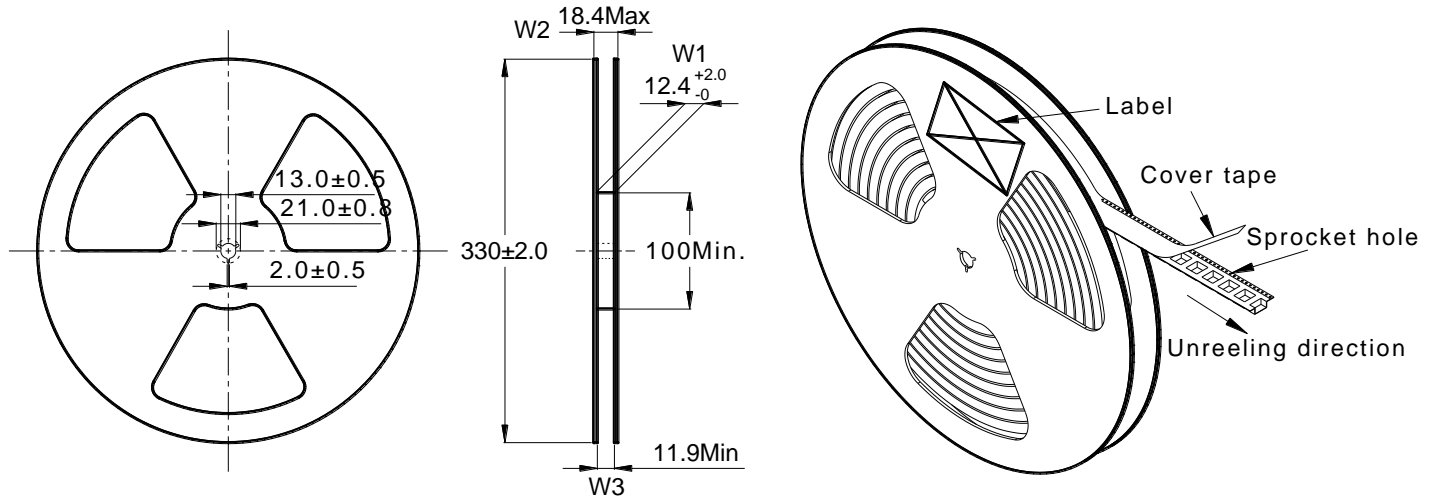
盖带剥离条件

- Cover tape peel force shall be 0.1 to 1.3N.
盖带剥离力度为 0.1~1.3N。
- Reference peel speed 300±10mm/min.
参考剥离速度 300±10mm/分钟。



7.4 Reel dimensions (mm)

卷盘尺寸



7.5 Carton dimensions and packing quantity

包装箱尺寸和包装数量

■ Inner Carton: 365×345×105mm
内包装盒

■ Out Carton : 385×365×245mm
外包装箱

Product Series 产品系列	Quantity / Reel 数量 / 卷	Inner Carton Quantity 内盒 包装数量	Out Carton Quantity 外箱 包装总数量
SPD4D18	3000pcs	(3000×5) = 15000pcs	(15000×2) = 30000pcs

7.6 Label making

标签标识

The following items will be marked on the reel of product label and shipping label.
以下项目将明确标识于产品卷盘标签以及运输标签上。

Production Label 产品标签
■ Part No. 产品型号
■ Electrical Information 产品电性信息
■ Quantity 数量
■ Packing No. 包装流水号

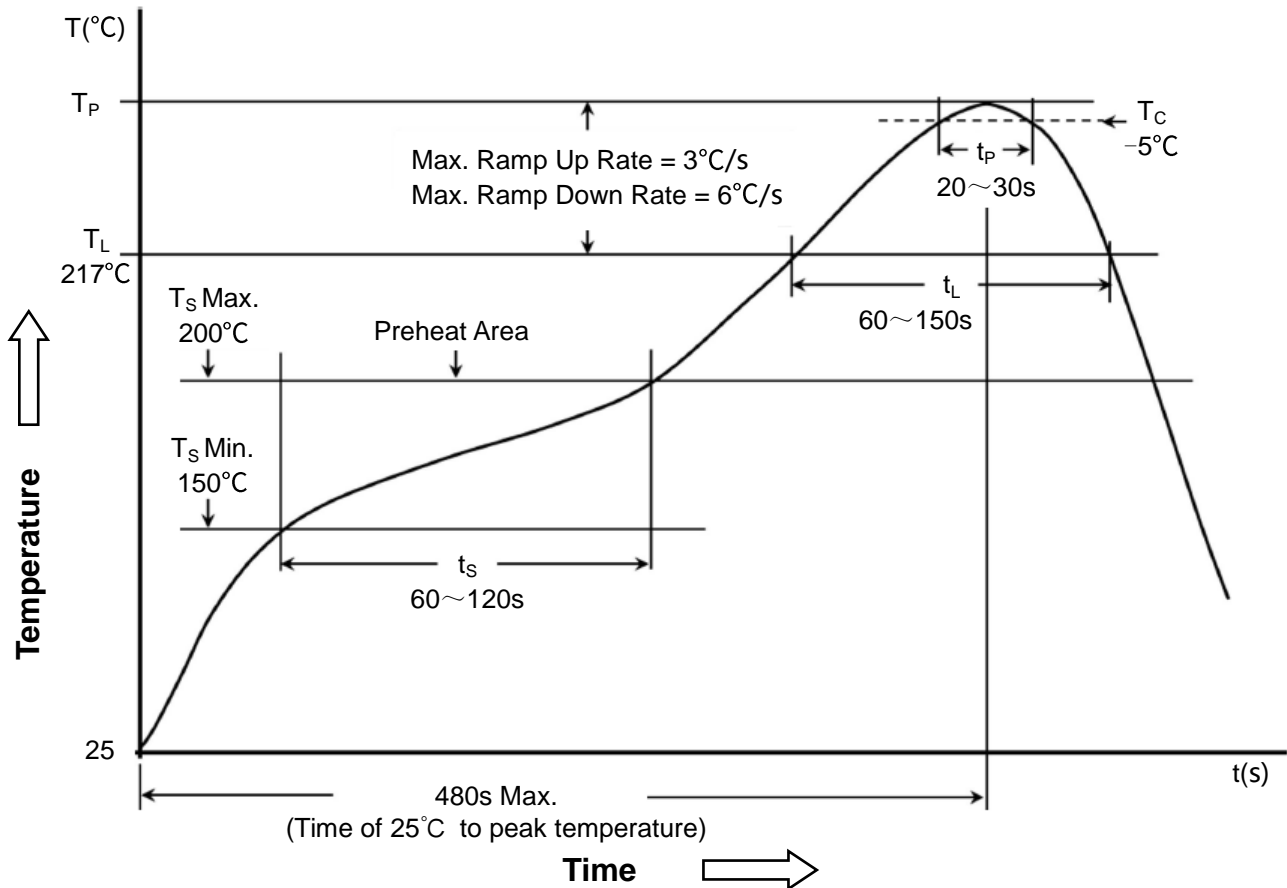
Shipping Label 运输标签
■ Customer Name 客户名称
■ Customer Part No. 客户型号
■ Supplier Part No. 供应商型号
■ Supplier Name 供应商名称
■ Country of origin 产品产地

8 Soldering specification

焊接规格

8.1 Reflow profile for SMT components

SMT 回流焊温度曲线



8.2 Classification of peak package body temperature (TP)

封装体峰值温度(TP)分类

	Package Thickness 封装厚度	Package Volume 封装体积		
		<350 mm ³	350~2000 mm ³	>2000 mm ³
PB-Free Assembly 无铅装配	<1.6mm	260°C	260°C	260°C
	1.6~2.5mm	260°C	250°C	245°C
	≥2.5mm	250°C	245°C	245°C

※ Reflow is referred to standard IPC/JEDEC J-STD-020D.
回流焊参照标准 IPC/JEDEC J-STD-020D.