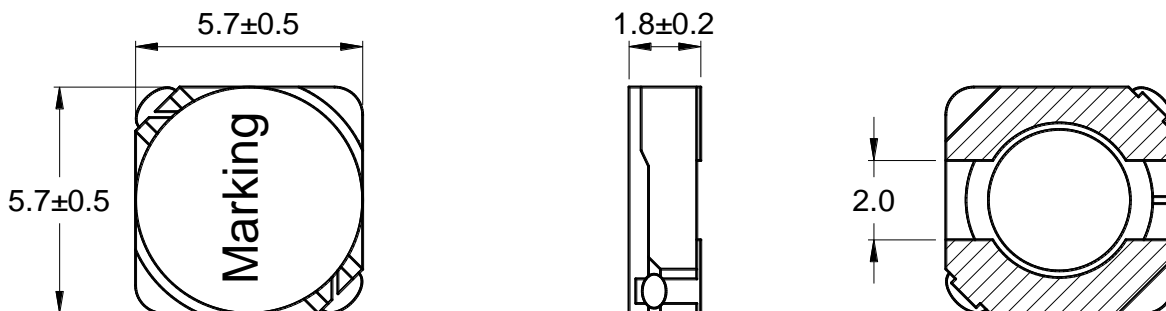




## Outline: 产品概要

- Low profile, magnetic shielded structure.  
超薄型，磁性屏蔽结构。
- Lead free product, RoHS compliant.  
无铅产品，符合 RoHS 指令。
- Carrier tape packing, suitable for SMT process.  
载带包装，适用于回流焊 SMT 工艺。
- Widely used in buck converter, laptop, displayer, computer and peripherals, and etc.  
广泛应用于升降压转换器，笔记本电脑，显示器，电脑及其外围设备等。
- Operating temperature :  $-40^{\circ}\text{C} \sim +125^{\circ}\text{C}$   
(Including coil's temperature rise)  
工作温度： $-40^{\circ}\text{C} \sim +125^{\circ}\text{C}$  (包含线圈发热)

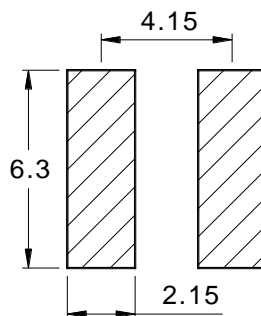
## 1 Appearance and dimensions (mm) 外形尺寸



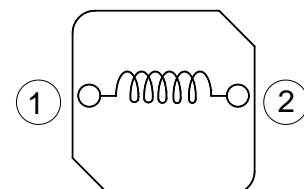
## 2 Marking 印字标识



## 3 Reference land pattern (mm) 参考基板尺寸



## 4 Schematic 原理图



## 5 Electrical characteristics

### 电气特性

Part No. 型号	Inductance (μH) 电感值 ※1	D.C.R. (mΩ) 直流电阻		Saturation current (A) 饱和电流 ※2		Temperature rise current (A) 温升电流 ※3
		Typical	Max	Typical	Max	Typical
SPD5D18-1R0N	1.00 ±30%	18.8	22.6	3.70	2.96	3.26
SPD5D18-1R8N	1.80 ±30%	28.5	34.2	2.40	1.92	2.65
SPD5D18-3R3N	3.30 ±30%	38.5	46.2	1.90	1.52	2.28
SPD5D18-4R7N	4.70 ±30%	56.0	67.2	1.65	1.32	1.89
SPD5D18-6R8N	6.80 ±30%	78.0	93.6	1.35	1.08	1.60
SPD5D18-8R2N	8.20 ±30%	85.0	102	1.25	1.00	1.53
SPD5D18-100M	10.0 ±20%	114	137	1.10	0.88	1.32
SPD5D18-150M	15.0 ±20%	147	176	0.95	0.76	1.17
SPD5D18-220M	22.0 ±20%	190	228	0.70	0.56	1.03
SPD5D18-330M	33.0 ±20%	285	342	0.60	0.48	0.84
SPD5D18-470M	47.0 ±20%	425	510	0.50	0.40	0.69
SPD5D18-680M	68.0 ±20%	620	744	0.43	0.34	0.57
SPD5D18-820M	82.0 ±20%	726	871	0.40	0.32	0.52
SPD5D18-101M	100 ±20%	908	1,090	0.35	0.28	0.47
SPD5D18-151M	150 ±20%	1,320	1,584	0.28	0.22	0.39
SPD5D18-221M	220 ±20%	1,700	2,040	0.22	0.18	0.34
SPD5D18-331M	330 ±20%	3,300	3,960	0.20	0.16	0.25

■ All data is tested based on 25°C ambient temperature.

所有数据基于环境温度 25°C 条件下测试。

※1 Inductance measure condition at 100kHz, 0.1V.

电感测试条件为 100kHz, 0.1V。

※2 Saturation current: the actual value of DC current when the inductance decrease 20% of its initial value.

饱和电流: 电感值下降其初始值的 20% 时所加载的实际直流电流值。

※3 Temperature rise current: the actual value of DC current when the temperature rise is ΔT40°C (Ta=25°C).

温升电流: 使产品温度上升到 ΔT40°C 时所加载的实际直流电流值 (Ta=25°C)。

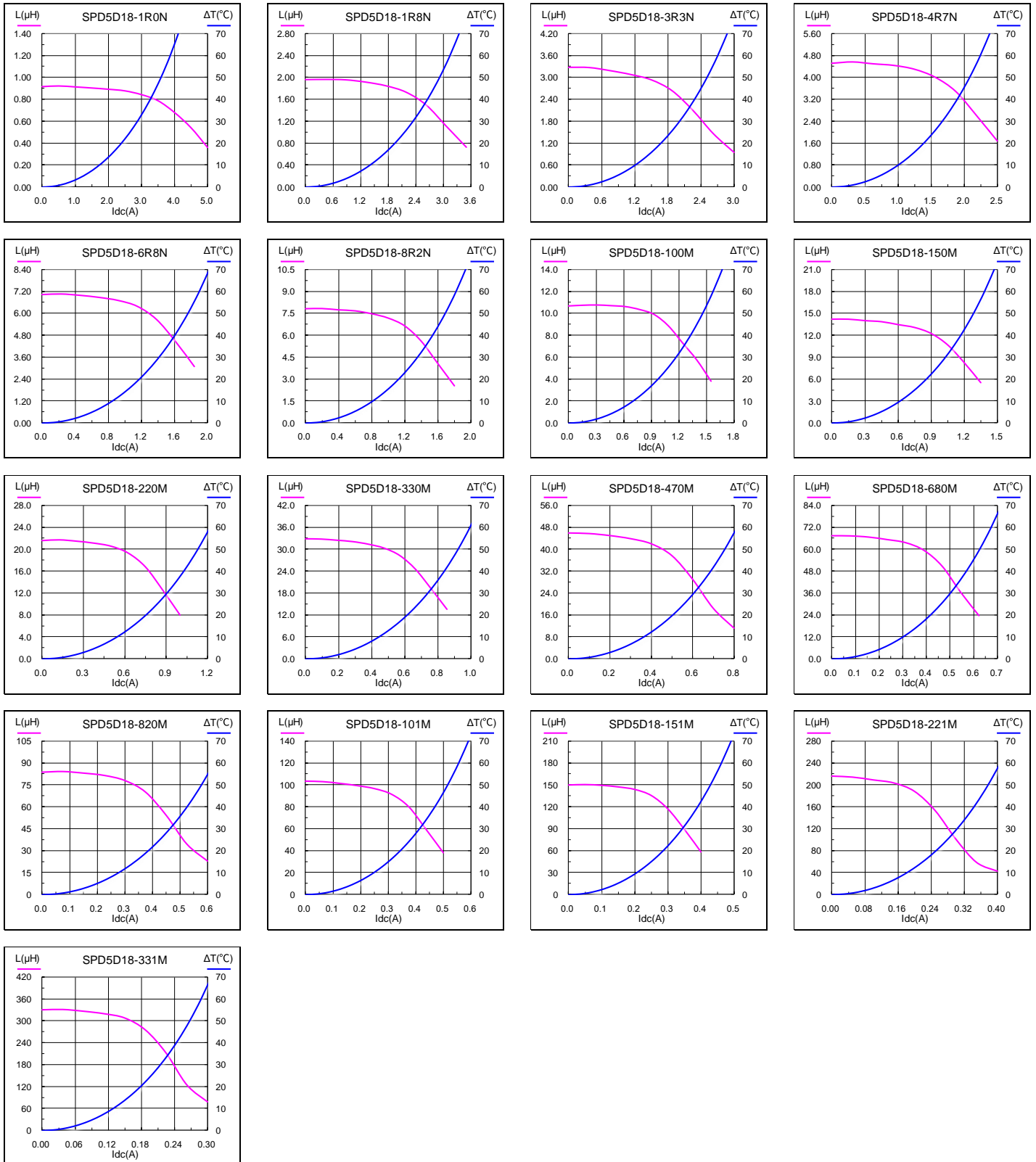
※ Special remind: Circuit design, component placement, PWB size and thickness, cooling system and etc.

all will affect the product temperature. Please verify the product temperature in the final application.

特别提醒: 线路设计, 组件布局, 印刷线路板(PWB)尺寸及厚度, 散热系统等均会影响产品温度。

请务必在最终应用时, 验证产品发热状况。

## 6 Saturation current VS temperature rise current curve 饱和电流 VS 温升电流曲线

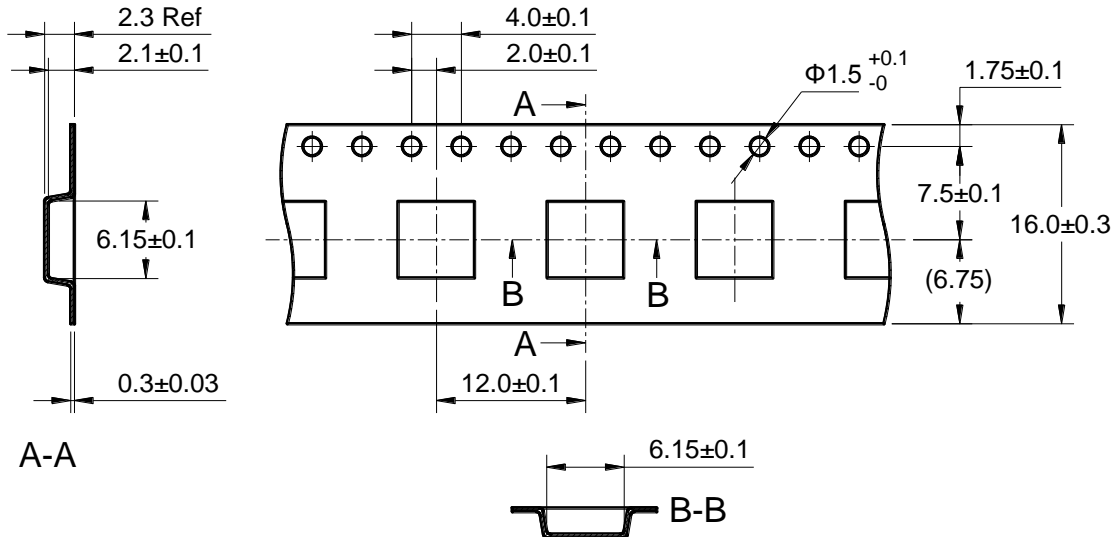


## 7 Packing specification

### 包装规格

#### 7.1 Carrier tape dimensions (mm)

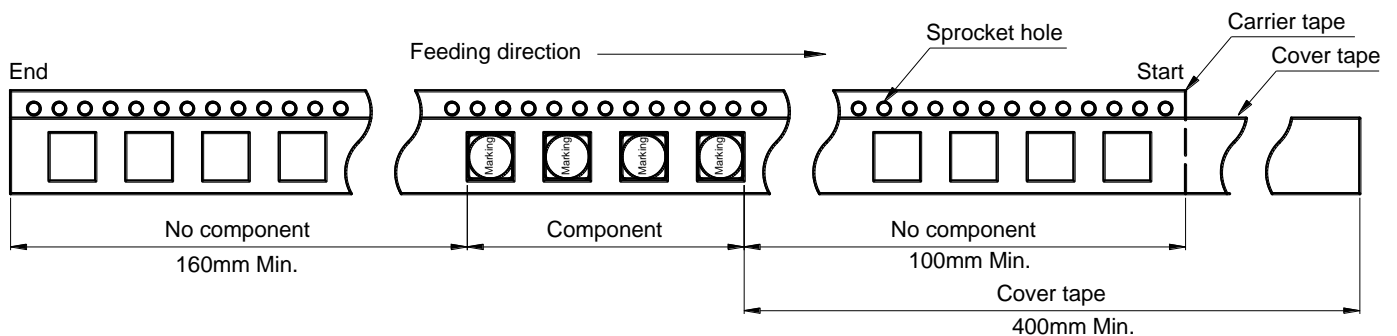
##### 载带尺寸



※ Packing is referred to the international standard IEC 60286-3.  
包装参照国际标准 IEC 60286-3。

#### 7.2 Tape direction

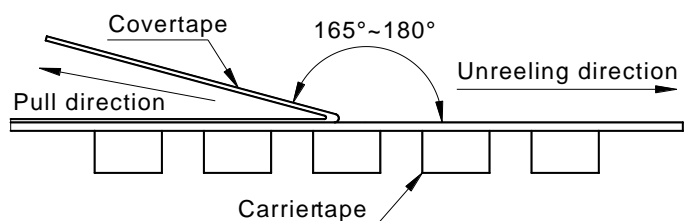
##### 捆包方向



#### 7.3 Cover tape peel off condition

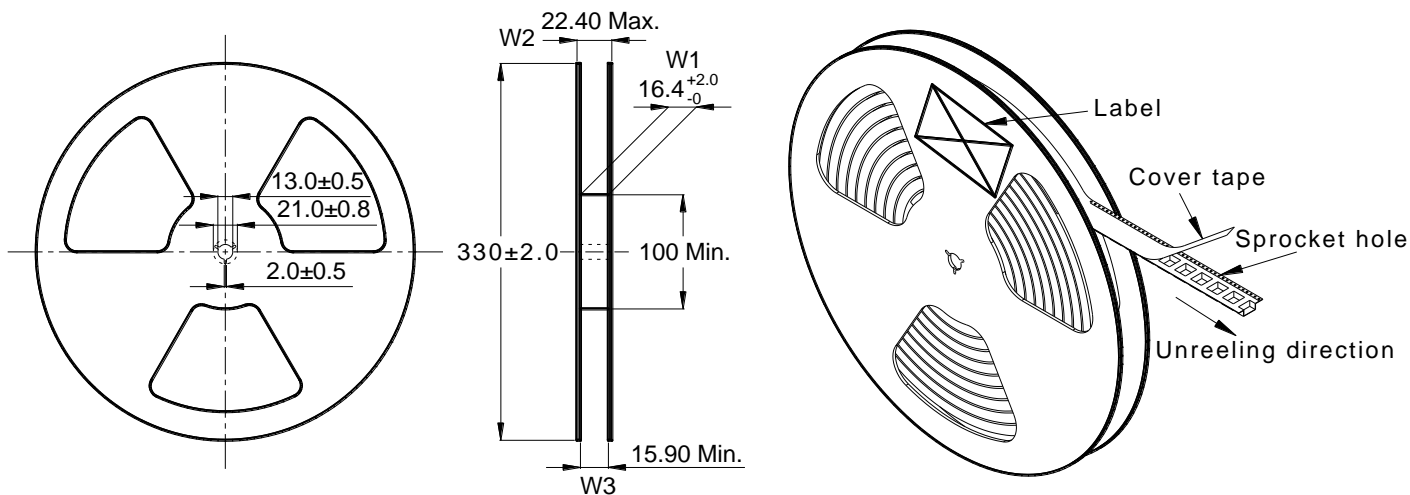
##### 盖带剥离条件

- Cover tape peel force shall be 0.1 to 1.3N.  
盖带剥离力度为 0.1~1.3N。
- Reference peel speed 300±10mm/min.  
参考剥离速度 300±10mm/分钟。



## 7.4 Reel dimensions (mm)

卷盘尺寸



## 7.5 Carton dimensions and packing quantity

包装箱尺寸和包装数量

■ Inner Carton: 365×345×105mm  
内包装盒

■ Out Carton : 385×365×245mm  
外包装箱

Product Series 产品系列	Quantity / Reel 数量 / 卷	Inner Carton Quantity 内盒 包装数量	Out Carton Quantity 外箱 包装总数量
SPD5D18	3000pcs	(3000×4) = 12000pcs	(12000×2) = 24000pcs

## 7.6 Label making

标签标识

The following items will be marked on the reel of product label and shipping label.

以下项目将明确标识于产品卷盘标签以及运输标签上。

Production Label 产品标签
■ Part No. 产品型号
■ Electrical Information 产品电性信息
■ Quantity 数量
■ Packing No. 包装流水号

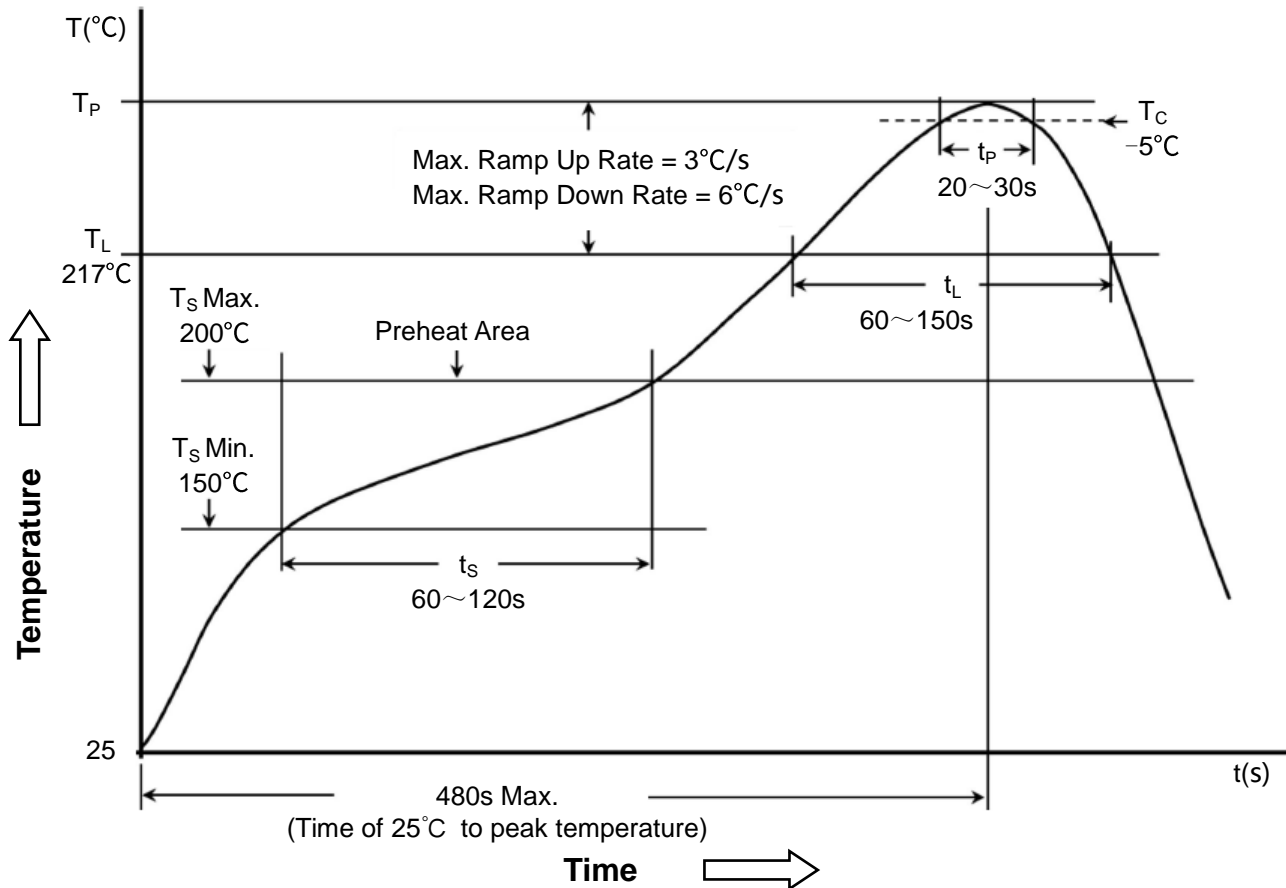
Shipping Label 运输标签
■ Customer Name 客户名称
■ Customer Part No. 客户型号
■ Supplier Part No. 供应商型号
■ Supplier Name 供应商名称
■ Country of origin 产品产地

## 8 Soldering specification

### 焊接规格

#### 8.1 Reflow profile for SMT components

SMT 回流焊温度曲线



#### 8.2 Classification of peak package body temperature (T<sub>P</sub>)

封装体峰值温度(T<sub>P</sub>)分类

	Package Thickness 封装厚度	Package Volume 封装体积		
		<350 mm <sup>3</sup>	350~2000 mm <sup>3</sup>	>2000 mm <sup>3</sup>
PB-Free Assembly 无铅装配	<1.6mm	260°C	260°C	260°C
	1.6~2.5mm	260°C	250°C	245°C
	≥2.5mm	250°C	245°C	245°C

※ Reflow is referred to standard IPC/JEDEC J-STD-020D.  
回流焊参照标准 IPC/JEDEC J-STD-020D.