

FEATURES AND SPECIFICATIONS

Features and Benefits

- Stacking heights: 18.0, 20.0mm
- Sizes 24 to 140 circuits
- Leaf-style design protects pins
- Antiflux design
- Low insertion force
- Polarization pegs assist placement

Reference Information

Packaging: Tube

Mates With: [52584](#) (H=18.0mm)

[52602](#) (H=20.0mm)

Designed In: Millimeters

Electrical

Voltage: 100V

Current: 0.5A

Contact Resistance: 70mΩ max.

Dielectric Withstanding Voltage: 200V AC

Insulation Resistance: 1000 MΩ min.

Physical

Housing: White glass-filled LCP, UL 94V-0

Contact: Phosphor Bronze

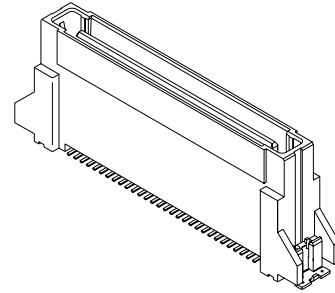
Plating: Gold (0.25μm) over Tin/Lead over Nickel

Operating Temperature: -55 to +85°C

molex® 1.00mm (.039") Pitch Board-to-Board Plug

53408

SMT, Dual Row Vertical Stacking



0.40 to 1.60mm (.016 to .063") Pitch

A

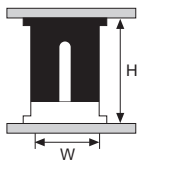
Mating Dimensions

1. 53408 • 52584

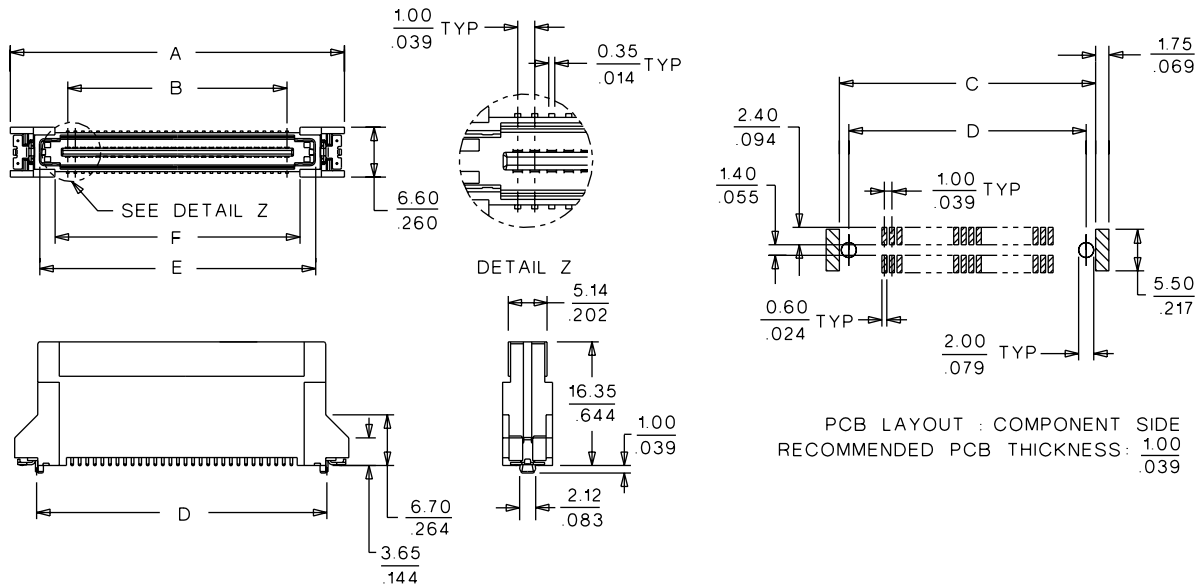
H=18.0mm W=6.6mm

2. 53408 • 52602

H=20.0mm W=6.6mm



CATALOG DRAWING (FOR REFERENCE ONLY)



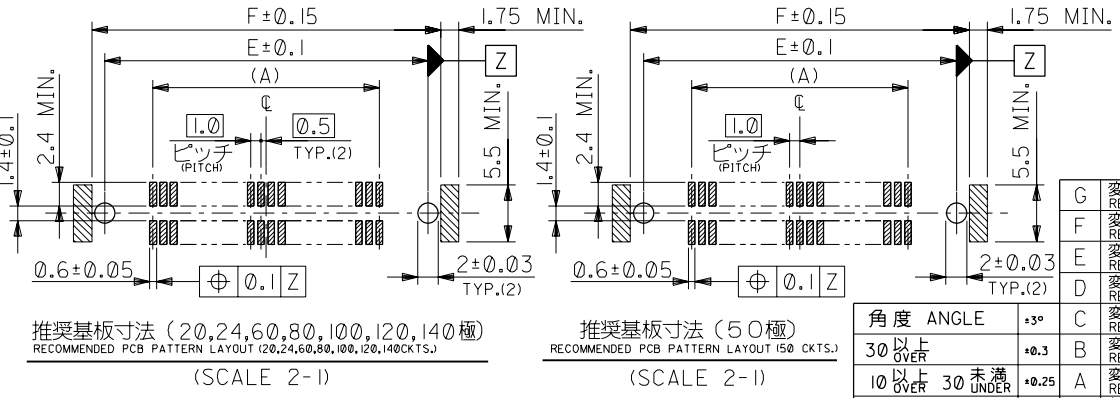
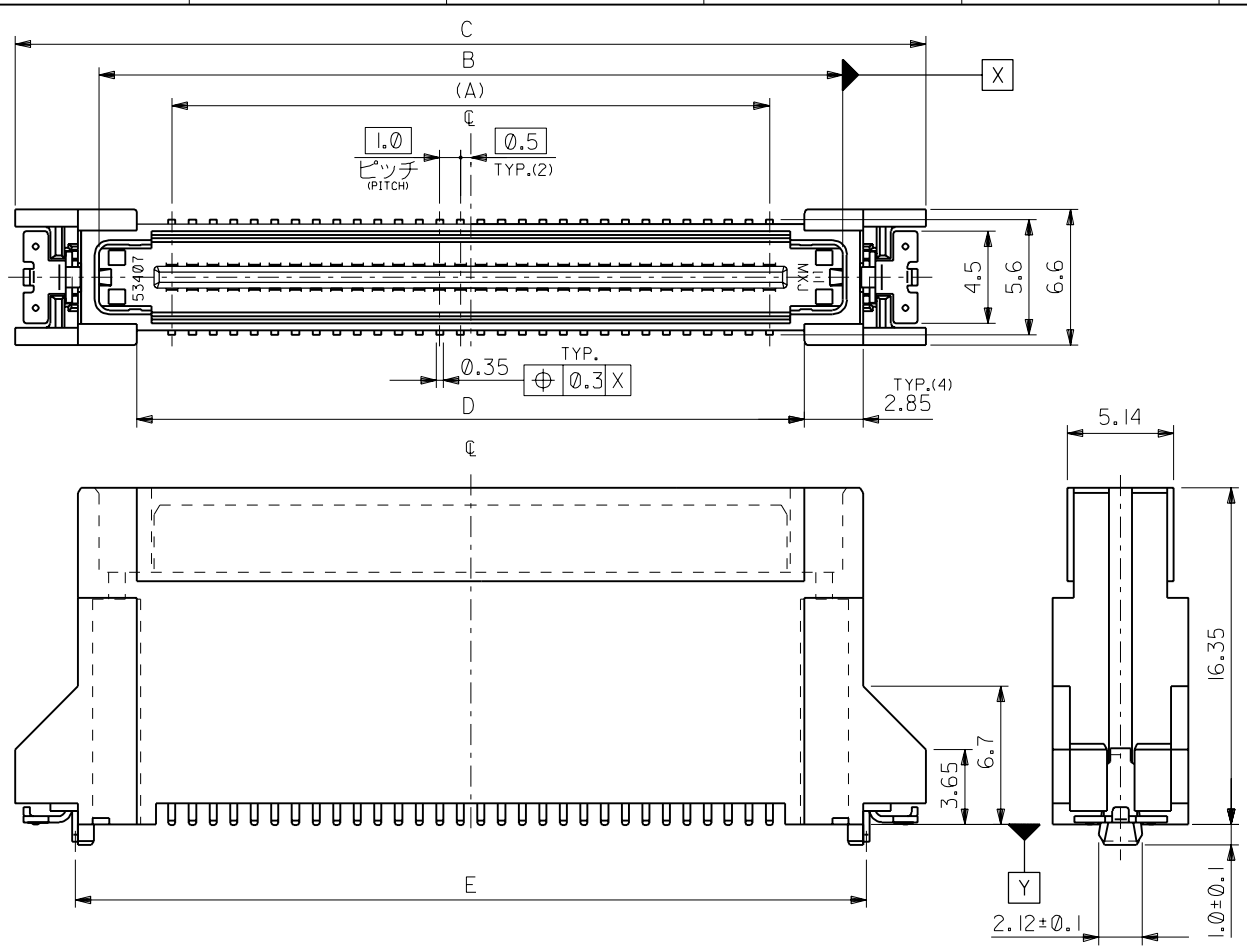
ORDERING INFORMATION AND DIMENSIONS

Circuits	Order No.	Dimension					
		A	B	C	D	E	F
24	53408-0249	26.20 (1.031)	11.00 (.433)	22.90 (.902)	20.40 (.803)	18.02 (.709)	14.40 (.567)
50	53408-0509	39.20 (1.543)	24.00 (.945)	35.90 (1.413)	33.40 (1.315)	31.02 (1.221)	27.40 (1.709)
60	53408-0609	44.20 (1.740)	29.00 (1.142)	40.90 (1.610)	38.40 (1.512)	36.02 (1.418)	32.40 (1.276)
80	53408-0809	54.20 (2.134)	39.00 (1.535)	50.90 (2.004)	48.40 (1.906)	46.02 (1.812)	42.40 (1.669)
100	53408-1009	64.20 (2.528)	49.00 (1.929)	60.90 (2.398)	58.40 (2.299)	56.02 (2.206)	52.40 (2.063)
120	53408-1209	74.20 (2.921)	59.00 (2.323)	70.90 (2.791)	68.40 (2.693)	66.02 (2.599)	62.40 (2.457)
140	53408-1409	84.20 (3.314)	69.00 (2.716)	80.90 (3.190)	78.40 (3.087)	76.02 (2.933)	72.40 (2.850)

Note: Use only one connector per daughterboard in order to insure proper mating alignment

DWG. NO. SD-53408-***0

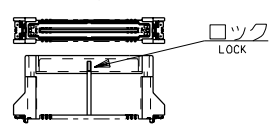
MM DIMENSIONS IN METRIC DO NOT SCALE DRAWING



角度 ANGLE	±3°
30°以上 OVER	±0.3
10°以上 OVER 30°未滿 UNDER	±0.25
未滿 UNDER	±0.2

記号	変更内容	日付
①	新規作成 RELEASED	'93/2/18
②	変更内容	'93/2/18

- 注) MATERIAL
- 材質
ハウジング: ガラス入りLCP、白色、UL94V-0
ターミナル: 燐青銅 (t=0.2)
TERMINAL: PHOSPHOR BRONZE
金属ペグ: 燐青銅
METAL PEG: PHOSPHOR BRONZE
 - メッキ仕様
ターミナル 接点部: 金メッキ0.25 μmMIN.
CONTACT AREA: GOLD 0.25 μmMIN.
半田付け部: 半田メッキ1.0 μmMIN.
SOLDER TAIL AREA: TIN-LEAD 1.0 μmMIN.
下地メッキ: ニッケルメッキ 2.0 μmMIN.
UNDER-PLATING: NICKEL 2.0 μmMIN.
金属ペグ 半田付け部: 半田メッキ 3.5 μmMIN.
SOLDER TAIL AREA: TIN-LEAD 3.5 μmMIN.
 - 推奨基板厚
RECOMMENDED PCB THICKNESS
1.0±0.1mm MIN.
 - テールのバラツキ寸法
TAIL COPLANARITY
テールは、Y面を基準とし、上へ0.02 下へ0.15の範囲にのみ、且つテール平坦度は0.15とする。
TAILS TO BE WITHIN 0.02 UPWARD AND 0.15 DOWNWARD FROM Y-DATUM PLANE, AND TAIL COPLANARITY TO BE 0.15.
ロックは、20、24、50極に設置する。
LOCK TO BE ADDED TO 20, 24 AND 50 CKTS.



6. 梱包
PACKAGING
本製品はスティック梱包とし梱包後のENG. NO. は 53408-***9とする。
THIS PRODUCTS TO BE PACKED IN TUBE. ENG. NO.: 53408-***9

7. 同一基板内に複数個(2ヶ以上)の使用は避けてください。
MXJ DOES NOT RECOMMEND THE USAGE OF TWO OR MORE OF THESE CONNECTORS BETWEEN A SINGLE PAIR OF P.C.BOARD.

80.9	78.4	72.4	84.2	76.02	69	53408-1400	140
70.9	68.4	62.4	74.2	66.02	59	53408-1200	120
60.9	58.4	52.4	64.2	56.02	49	53408-1000	100
50.9	48.4	42.4	54.2	46.02	39	53408-0800	80
40.9	38.4	32.4	44.2	36.02	29	53408-0600	60
35.9	33.4	27.4	39.2	31.02	24	53408-0500	50
22.9	20.4	14.4	26.2	18.02	11	53408-0240	24
20.9	18.4	12.4	24.2	16.02	9	53408-0200	20
F	E	D	C	B	(A)	ENG. NO.	種数 NO. OF CKTS.

MATERIAL 注参照 SEE NOTES

仕上げ FINISH 注参照 SEE NOTES

適用電線範囲 WIRE RANGE —

被覆外径 INS. RANGE —

DRAWN BY H. Hirata

CHK'D BY M. Yaguchi

APP'D BY [Signature]

尺度 SCALE 4-1

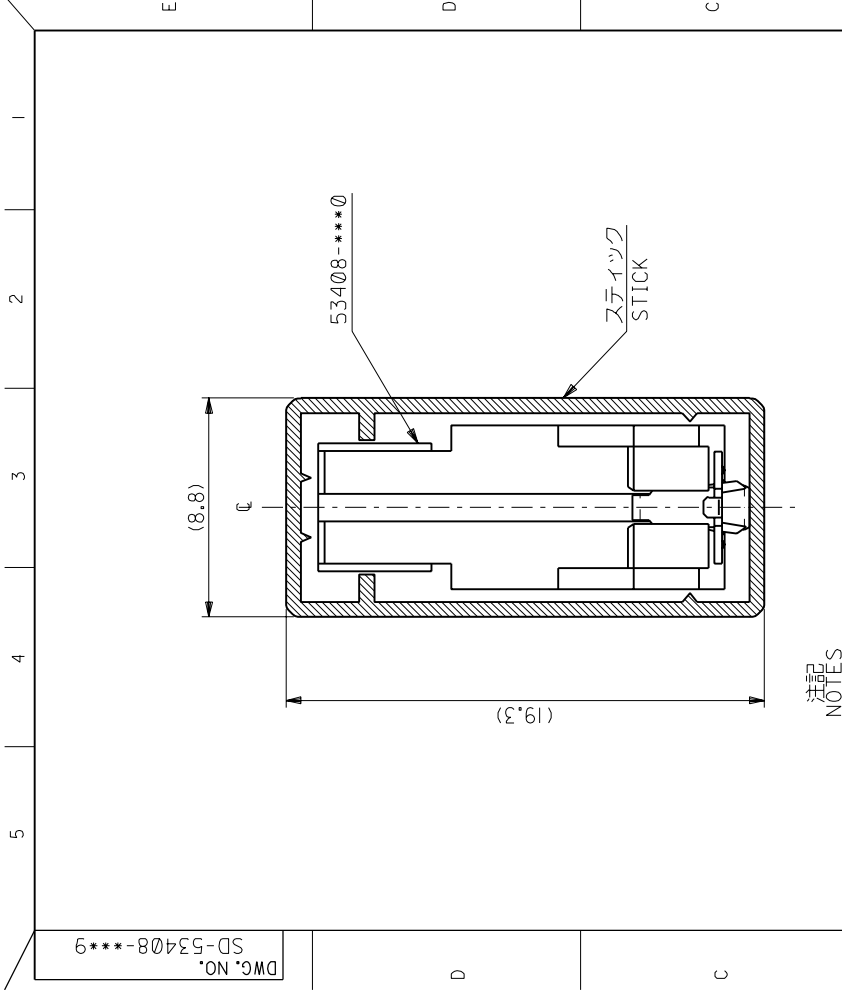
MOLEX-JAPAN CO., LTD.
日本モレックス株式会社

REVISE ONLY ON CAD SYSTEM

TITLE 名称
1.0 B-T-O-B
S/T PLUG HS'G ASS'Y

DWG. NO. SD-53408-***0

REV G



DWG. NO. SD-53408-***9

A DIMENSIONS IN METRIC DO NOT SCALE DRAWING

6	53408-1409	140
7	53408-1209	120
8	53408-1009	100
10	53408-0809	80
13	53408-0609	60
14	53408-0509	50
21	53408-0249	24
23	53408-0209	20

角度	ANGLE	±30°
30以上 OVER		+0.3
10以上 UNDER		+0.25
10以下 UNDER		+0.2

一般公差
GENERAL TOLERANCES

G	変更	(JIS B 0200-1-1624)	K,T,H	01/04/79
F	変更	(JIS B 0150)	M,N	05/08/78
E	変更	(JIS B 0648)	V,A	03/12/74
D	変更	(JIS B 0585)	J,M	03/12/71
C	変更	(JIS B 0585)	M,S	03/11/75
B	変更	(JIS B 0434)	M,S	03/12/78
A	変更	(JIS B 0275)	M,S	03/12/78
0	新規作成 RELEASED	(JIS B 010)	M,S	03/12/73

家内書
REVISION RECORD

記号	DR.	日付
1		

注記
NOTES

- スティック両端はキャップ止め。
BOTH ENDS WITH CAPS.
- 全長: 600±2
TOTAL LENGTH
- 肉厚: 0.6±0.2
THICKNESS

材料
MATERIAL
スティック: ポリ塩化ビニル
STICK: P.V.C.

仕上げ
FINISH —#—

適用電線範囲
WIRE RANGE —#—

液體外径
INS. RANGE —#—

DRAWN BY
CHK'D BY

APP'D BY
SCALE 5-1

MOLEX-JAPAN CO.,LTD.
モレックス株式会社

REVISE ONLY ON CAD SYSTEM
TITLE 名称

53408-***0
STICK PACKAGING

DWG. NO. SD-53408-***9
REV G

THIS DRAWING CONTAINS INFORMATION THAT IS PROPRIETARY TO MOLEX(JAPAN) AND SHOULD NOT BE USED WITHOUT WRITTEN PERMISSION
本図面はモレックス(株)の所有する情報を含むもので 当社の許可なく複製を禁止する。

FN-0117(07)クIMX.I-33

ZF31110.0347553408ST.DGN