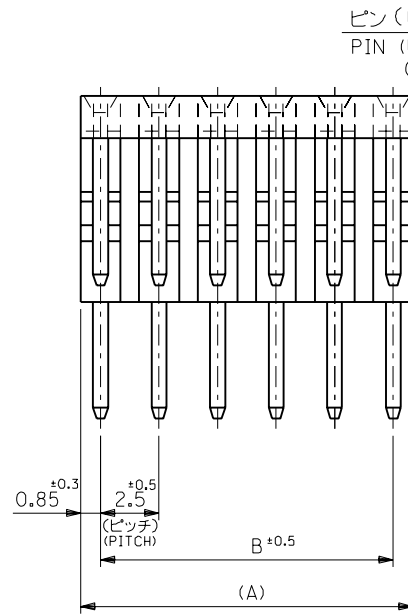
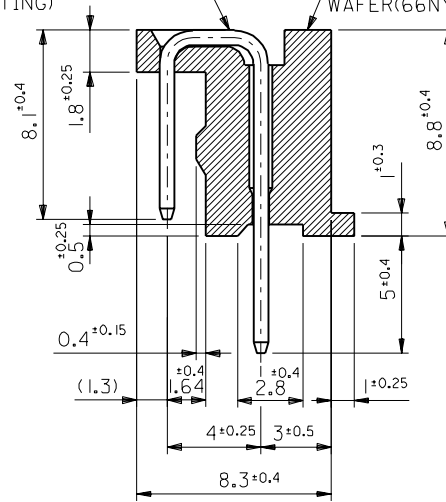


基板取付穴推奨寸法
 RECOMMENDED P.C. BOARD HOLE DIM.



ピン (φ0.635, 黄銅, 銅下地錫メッキ)
 PIN (φ0.635, BRASS, TIN OVER COPPER PLATING)

ウエハー (66ナイロン, UL94V-2)
 WAFER (66NYLON, UL94V-2)



8.5	10.0	11.7	29-04-1058	5129-5A	5
8.5	7.5	9.2	↑ -1048	↑ -4A	4
8.4	5.0	6.7	↓ -1038	↓ -3A	3
8.4	2.5	4.2	29-04-1028	5129-2A	2
C	B	(A)	EDP NO.	ENG. NO.	CKT. 種数

材料 MATERIAL		—#—		MOLEX-JAPAN CO.,LTD. 日本モレックス株式会社	
仕上げ FINISH		—#—		EDP. NO. 29-04-1**8	
適用電線範囲 WIRE RANGE		—#—		ENG. NO. SD-5129-NA	
被覆外径 INS. RANGE		—#—		TITLE 名称 KK 2.5 WAFER ASS'Y	
DRAWN BY '00/04/17		CHK'D BY '00/04/17		DATE	
K.KOHAMA		M.FUKUSHIMA		尺 度	
APP'D BY '00/04/17		M.FUKUSHIMA		SCALE 5 - 1	
角度 ANGLE	±3°				
30以上 OVER	±0.3				
10以上 30未滿 UNDER	±0.25	F	再作図 REDRAWN (JC2000-0676)	M.F	00/04/17
10未滿 UNDER	±0.2	記号 LTR	変更内容 REVISION RECORD	DR. CHK.	日付 DATE
一般公差 GENERAL TOLERANCES		REVISE ONLY ON CAD SYSTEM			