

注) NOTES

- 材質 MATERIAL
ハウジング : ガラス入りPPS、茶色、UL94V-0
HOUSING:G.F.PPS,BROWN,UL94V-0
ターミナル : 銅合金 (t=0.2)
TERMINAL:COPPER ALLOY
- メッキ仕様 PLATING
接点部 : 金メッキ 0.25 µmMIN.
CONTACT AREA:GOLD 0.25 µmMIN.
半田付け部 : 錫メッキ 1.0 µmMIN.
SOLDER TAIL AREA:TIN 1.0 µmMIN.
下地メッキ : ニッケルメッキ 1.5 µmMIN.
UNDER-PLATING:NICKEL 1.5 µmMIN.

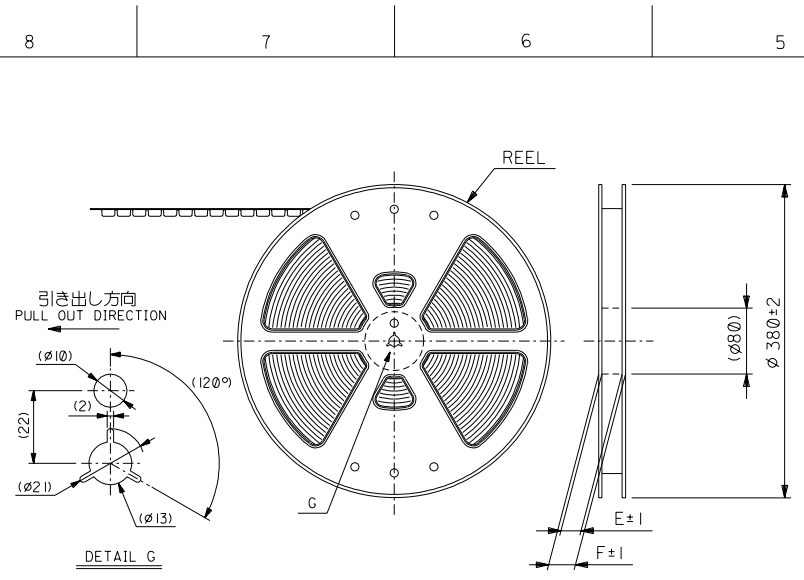
7 mm	52760-***Ø
基板間寸法 STACKING HEIGHT	嵌合相手 TO BE MATED WITH

- テールのパラツキ寸法 TAIL COPLANARITY
テール平坦度は 0.1MAX. とする。
TAIL COPLANARITY TO BE 0.1 MAX.
- エンボス対応済みの極数については、SD-53481-002を参照下さい。
FOR THE EMBOSSED PACKAGE PRODUCTS, SEE SD-53481-002.
- 本製品は53481-***7の鉛フリー品である。
THIS PRODUCT IS LEAD FREE OF 53481-***7.

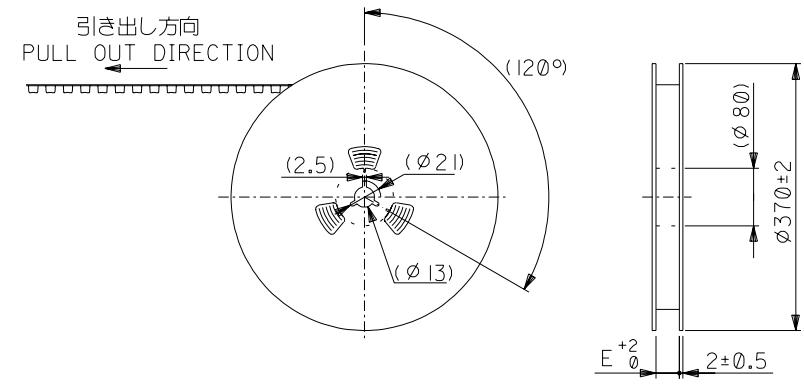
無し NO	79.17	83.07	78.07	75.565	53481-2468	53481-2467	240	○
	66.47	70.37	65.37	62.865	—	↑ -2067	200	—
	60.12	64.02	59.02	56.515	—	-1867	180	—
	53.77	57.67	52.67	50.165	—	-1667	160	—
	47.42	51.32	46.32	43.815	—	-1467	140	—
	41.07	44.97	39.97	37.465	—	-1267	120	—
	34.72	38.62	33.62	31.115	53481-1068	-1067	100	○
	31.55	35.45	30.45	27.94	—	-0967	90	—
	28.37	32.27	27.27	24.765	—	-0867	80	—
	25.2	29.1	24.1	21.59	—	-0767	70	—
有り YES	24.56	28.46	23.46	20.955	—	-6867	68	—
	22.02	25.92	20.92	18.415	53481-0668	-0667	60	○
	18.85	22.75	17.75	15.24	53481-0568	-0567	50	○
	15.67	19.57	14.57	12.065	53481-0468	-0467	40	○
	12.5	16.4	11.4	8.89	—	↓ -0367	30	—
9.32	13.22	8.22	5.715	—	53481-0267	20	—	

MODEL NO.	53481-***67	ハウジングロック HS'G LOCK	D	C	B	A	エンボス梱包 EMBOSSED PACKAGING	製品番号 MATERIAL NO.	極数 CKT. NO.	量産対応 AVAILABLE
材料 MATERIAL		注) 参照 SEE NOTES		モレックス MOLEX-JAPAN CO.,LTD. 日本モレックス株式会社		REVISE ONLY ON CAD SYSTEM				
仕上がり FINISH		注) 参照 SEE NOTES		TITLE 名称 0.635 PITCH B-T0-B S/T PLUG HS'G ASS'Y		-LEAD FREE-				
適用電線範囲 WIRE RANGE		—		DRAWN BY 04/03/08 H.KAWABATA		CHK'D BY 04/03/08 K.TOJO		DWG. NO. SD-53481-001		REV 0
被覆外径 INS. RANGE		—		APP'D BY 04/03/08 M.SASAO		尺度 SCALE 4:1				
角度 ANGLE ±3°				記号 LTR		日付 DATE				
30以上 OVER ±0.3				0 新規作成 RELEASED (J2004-2921)		H.K K.T				
10以上 OVER 30未滿 UNDER ±0.25				10 未滿 UNDER ±0.2		DR. CHK.				
一般公差 GENERAL TOLERANCES				変更内容 REVISION RECORD		日付 DATE				

DWG. NO. SD-53481-002



キャリアテープ幅：24mm～56mm
CARRIER TAPE WIDTH : 24mm-56mm



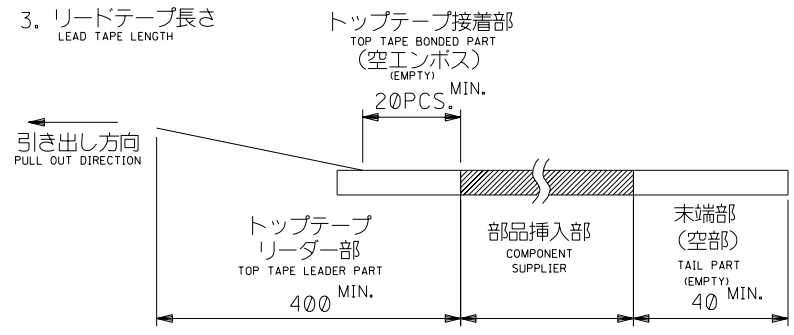
キャリアテープ幅：72mm～104mm
CARRIER TAPE WIDTH : 72mm-104mm

注) NOTES

1. 製品番号 53481-***67 の詳細寸法については、SD-53481-001 を参照下さい。
IN THE PACKAGE, PART NO.53481-***67 DETAILED DIMENSIONS, SEE SD-53481-001.

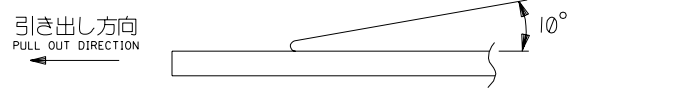
2. 梱包数量 : NUMBER OF CONNECTORS :

CIRCUITS	NUMBER
OTHERS	1000 PCS/REEL
240	800 PCS/REEL



4. トップテープの剥離強度 (剥離方向は下図参照)
PEELING OFF FORCE OF TOP TAPE (PEELING DIRECTION AS SHOWN IN FOLLOWING FIG.)
0.1~1.3N {10~130gf} : キャリアテープ幅 24mm~104mm
0.1-1.3N {10-130gf} CARRIER TAPE WIDTH 24mm-104mm

尚、本規格値は、出荷時に適用。
THIS REQUIREMENT SHOULD BE APPLIED AT SHIPMENT
(但し、輸送時に剥離が発生しない事。)
(PEEL OFF SHOULD NOT BE ALLOWED, DURING TRANSPORTATION)



5. 材料 MATERIAL
キャリアテープ : ポリプロピレン (PP)
CARRIER TAPE : POLYPROPYLENE (PP)
トップテープ : PET, PE, PEF
TOP TAPE : PET, PE, PEF
リール REEL : キャリアテープ幅 24mm~56mm : ポリスチレン
CARRIER TAPE WIDTH 24mm-56mm : POLYSTYRENE
キャリアテープ幅 72mm~104mm : 紙
CARRIER TAPE WIDTH 72mm-104mm : CARD BOARD

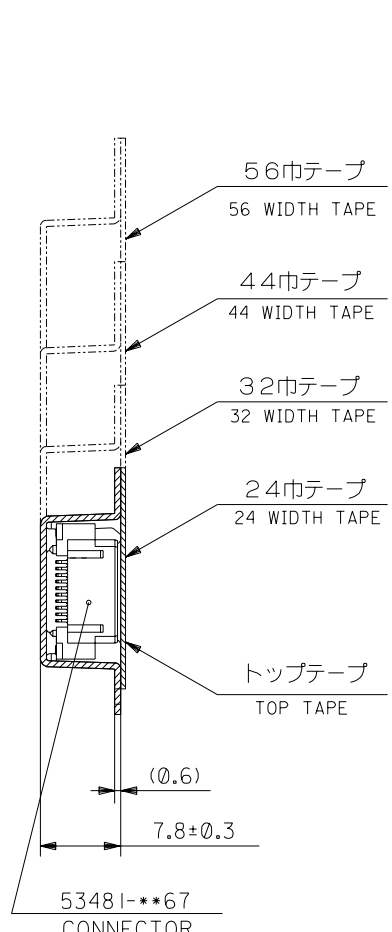
6. 本製品は53481-***8の鉛フリー品である。
THIS PRODUCT IS LEAD FREE OF 53481-***8.

53481-***68
MODEL NO.

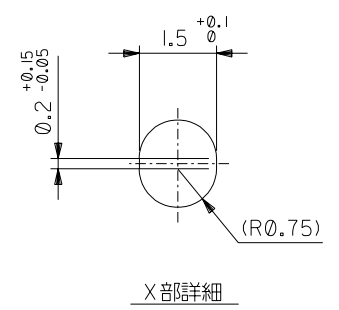
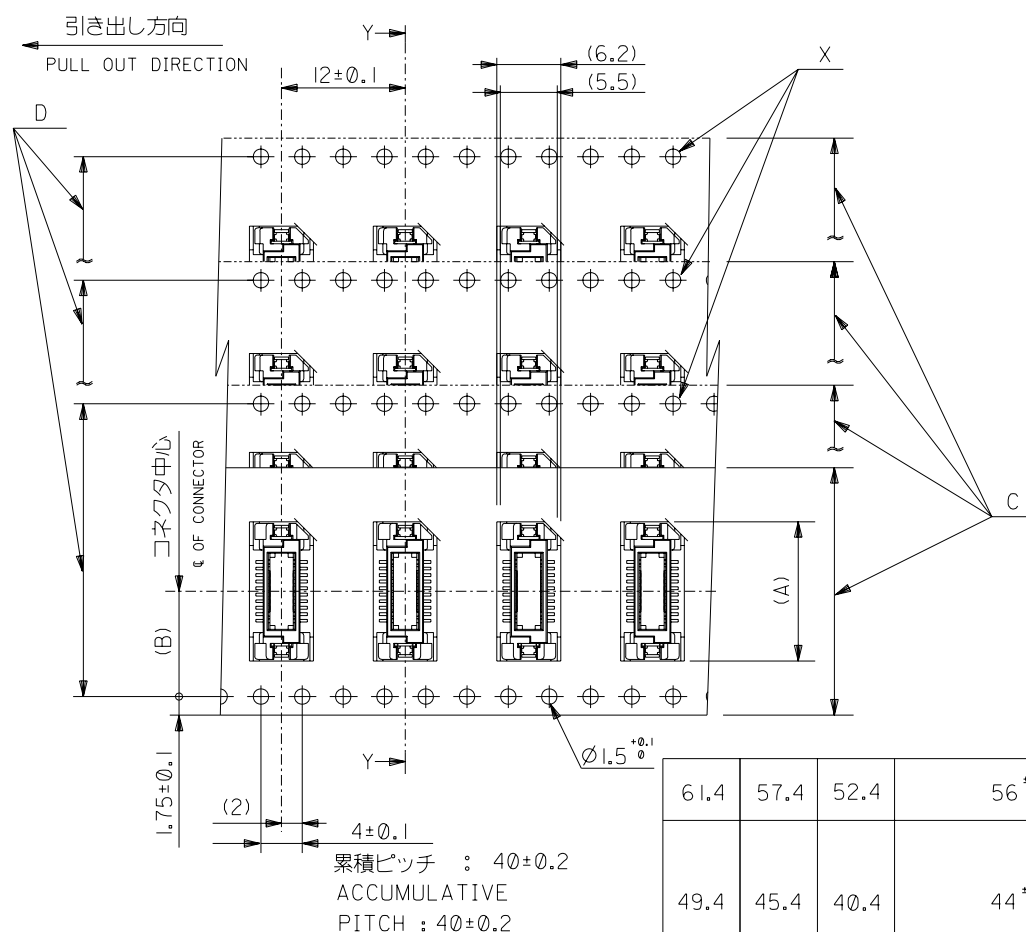
角度 ANGLE		±30	材料 MATERIAL		注参照 SEE NOTES	molex MOLEX-JAPAN CO.,LTD. 日本モレックス株式会社
30 以上 OVER	±0.3	30 未満 UNDER	仕上げ FINISH	—	REVISE ONLY ON CAD SYSTEM	
10 以上 OVER	±0.25	10 未満 UNDER	適用電線範囲 WIRE RANGE	—	TITLE 名称	53481-***67 TAPING PACKAGE
未満 UNDER	±0.2	未満 UNDER	被覆外径 INS. RANGE	—	-LEAD FREE-	
一般公差 GENERAL TOLERANCES		記号 LTR	変更内容 REVISION RECORD	DR. CHK.	日付 DATE	DWG. NO. (SHEET 1 OF 3) REV
		0	新規作成 RELEASED (2004-292) Y.K.	04/03/08	04/03/08	SD-53481-002 0
		0	新規格作成 (2004-292) Y.K.	04/03/08	04/03/08	
		0	変更内容 REVISION RECORD	DR. CHK.	日付 DATE	
		0	新規格作成 RELEASED (2004-292) Y.K.	04/03/08	04/03/08	
		0	変更内容 REVISION RECORD	DR. CHK.	日付 DATE	
		0	新規格作成 RELEASED (2004-292) Y.K.	04/03/08	04/03/08	
		0	変更内容 REVISION RECORD	DR. CHK.	日付 DATE	

DWG. NO. SD-53481-002

ALL DIMENSIONS IN METRIC DO NOT SCALE DRAWING



断面 Y-Y
SECTION Y-Y



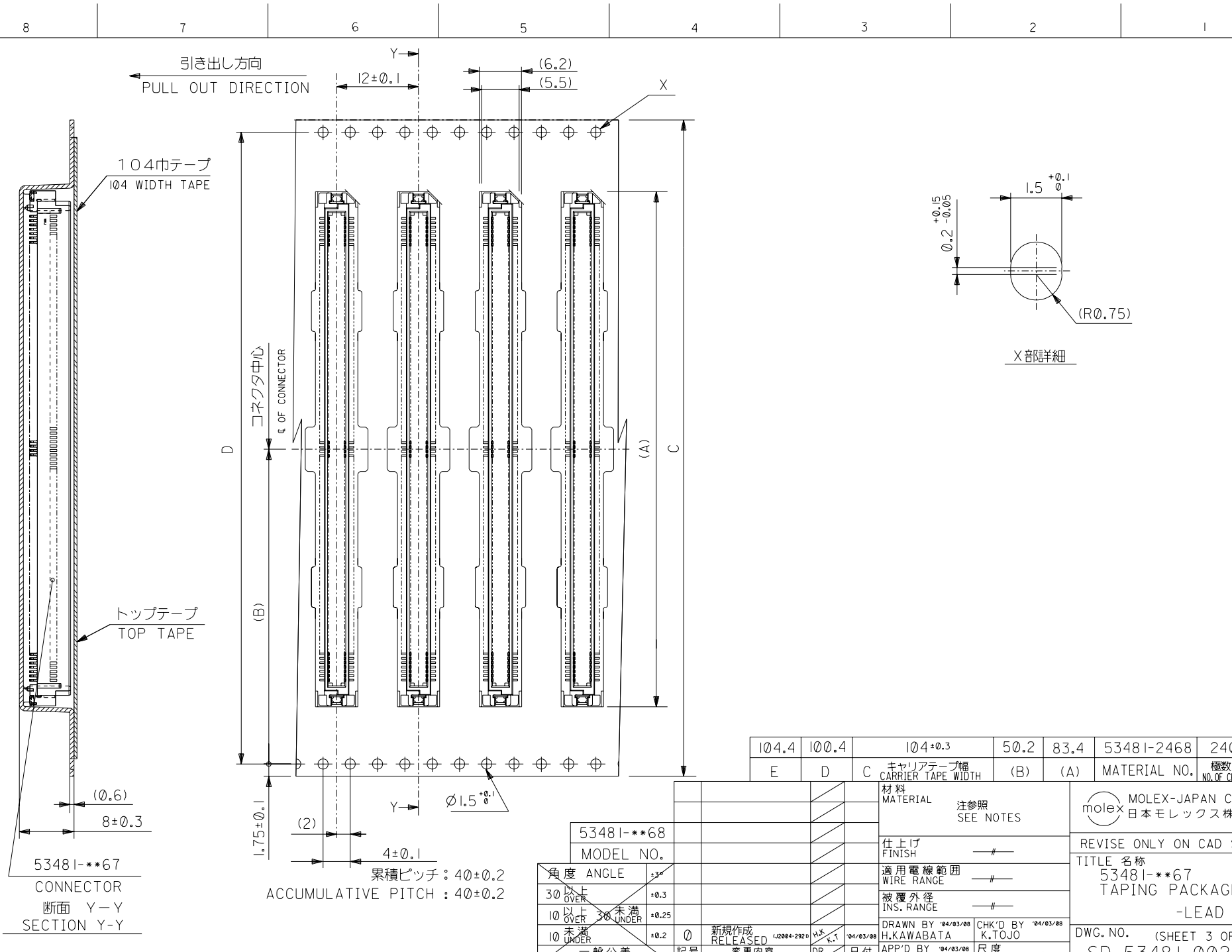
累積ピッチ : 40 ± 0.2
ACCUMULATIVE PITCH : 40 ± 0.2

61.4	57.4	52.4	56 ^{+0.3}	26.2	38.9	53481-1068	100	○
					35.8	-0968	90	—
49.4	45.4	40.4	44 ^{+0.3}	20.2	32.6	-0868	80	—
					29.4	-0768	70	—
					28.8	-6868	68	—
					26.2	-0668	60	○
					23.1	-0568	50	○
37.4	33.4	28.4	32 ^{+0.3}	14.2	19.9	-0468	40	○
					16.7	-0368	30	—
29.4	25.4	—	24 ^{+0.3}	11.5	13.5	53481-0268	20	—
F	E	D	C	キャリアテープ幅 CARRIER TAPE WIDTH (B)	(A)	MATERIAL NO.	極数 NO. OF CKTS.	量産対応 AVAILABLE

53481-**68		材料 MATERIAL		注参照 SEE NOTES		molex MOLEX-JAPAN CO.,LTD. 日本モレックス株式会社	
MODEL NO.		仕上げ FINISH		—		REVISE ONLY ON CAD SYSTEM	
角度 ANGLE		適用電線範囲 WIRE RANGE		—		TITLE 名称 53481-**67 TAPING PACKAGE	
30° OVER		被覆外径 INS. RANGE		—		-LEAD FREE-	
10° OVER 30° UNDER		DRAWN BY		CHK'D BY		DWG. NO. (SHEET 2 OF 3) REV	
10° UNDER		H.KAWABATA		K.TOJO		SD-53481-002 0	
一般公差 GENERAL TOLERANCES		記号 LTR		日付 DATE		尺度 SCALE	
0		新規作成 RELEASED		DR. CHK.		M.SASAO	
		変更内容 REVISION RECORD		DR. CHK.		M.SASAO	
		12004-2920		日付 DATE		尺度 SCALE	
		1/1		M.SASAO		—	

DWG. NO. SD-53481-002

ALL DIMENSIONS IN METRIC DO NOT SCALE DRAWING



104.4	100.4	104±0.3	50.2	83.4	53481-2468	240	○	
E	D	C	キャリアテープ幅 CARRIER TAPE WIDTH	(B)	(A)	MATERIAL NO.	極数 NO. OF CKTS.	量産対応 AVAILABLE

53481-**68		MODEL NO.		材料 MATERIAL		注参照 SEE NOTES	
角度 ANGLE		30°		仕上げ FINISH		—	
30°以上 OVER		+0.3		適用電線範囲 WIRE RANGE		—	
10°以上 30°以下 OVER UNDER		+0.25		被覆外径 INS. RANGE		—	
未滿 10°以下 UNDER		+0.2		DRAWN BY '04/03/08 H.KAWABATA		CHK'D BY '04/03/08 K.TOJO	
一般公差 GENERAL TOLERANCES		記号 LTR		新規作成 RELEASED (2004-292)		DR. '04/03/08 CHK. '04/03/08	
		変更内容 REVISION RECORD		日付 DATE		尺度 SCALE	

MOLEX-JAPAN CO.,LTD. 日本モレックス株式会社	
REVISE ONLY ON CAD SYSTEM	
TITLE 名称 53481-**67 TAPING PACKAGE	
-LEAD FREE-	
DWG. NO. (SHEET 3 OF 3)	REV
SD-53481-002	0