

引き出し方向  
PULL OUT DIRECTION

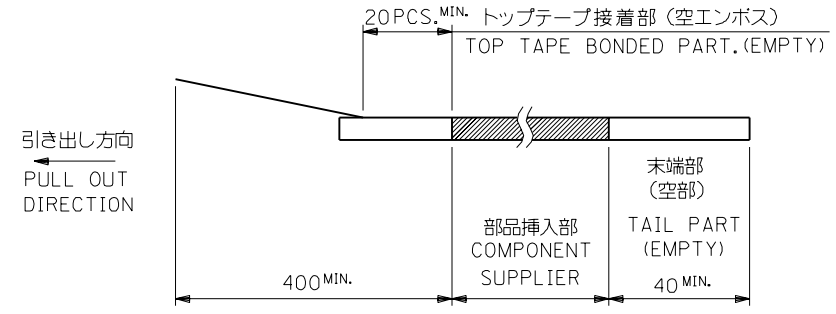
DETAIL "F"

5. 材料  
 キャリアテープ:ポリプロピレン (PP)  
 トップテープ:PET, PE, PEF  
 リール:ポリスチレン (PS) <リサイクル材を含む>

MATERIAL CARRIER TAPE:POLYPROPYLENE  
 TOP TAPE:PET,PE,PEF  
 REEL:POLYSTYREN(PS)  
 <RECYCLE MATERIAL CONTAINED>

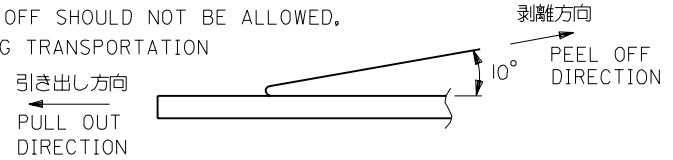
注記 NOTES

- 製品番号 52559-\*\*-17 の梱包状態はアクチュエータがロックした状態とする。  
 詳細寸法については図面 SD-52559-\*\*-17 を参照下さい。  
 IN THE PACKAGE,ACTUATOR OF PART NO.52559-\*\*-17 SHOULD BE LOCKED RE DETAILED DIMENSIONS,SEE SD-52559-\*\*-17
- 梱包数量:1000個/リール  
 NUMBER OF CONNECTORS:1000PCS/REEL
- リードテープ長さ LEAD TAPE LENGTH



- トップテープの剥離強度:(剥離方向は下図参照)  
 0.1N~0.7N(10.2gf~71.4gf)尚、本規格値は、出荷時に適用。  
 (但し、輸送時に剥離が発生しない事。)

PEELING OFF FORCE OF TOP TAPE  
 0.1N~0.7N(10.2gf~71.4gf)(PEELING DIRECTION AS SHOWN IN FOLLOWING FIG.)  
 THIS REQUIREMENT SHOULD BE APPLIED AT SHIPMENT  
 PEEL OFF SHOULD NOT BE ALLOWED,  
 DURING TRANSPORTATION



引き出し方向  
PULL OUT DIRECTION

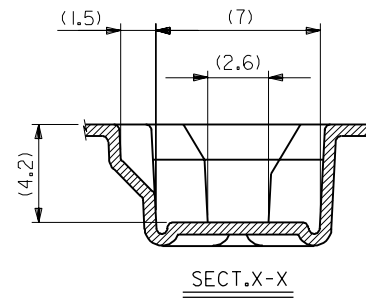
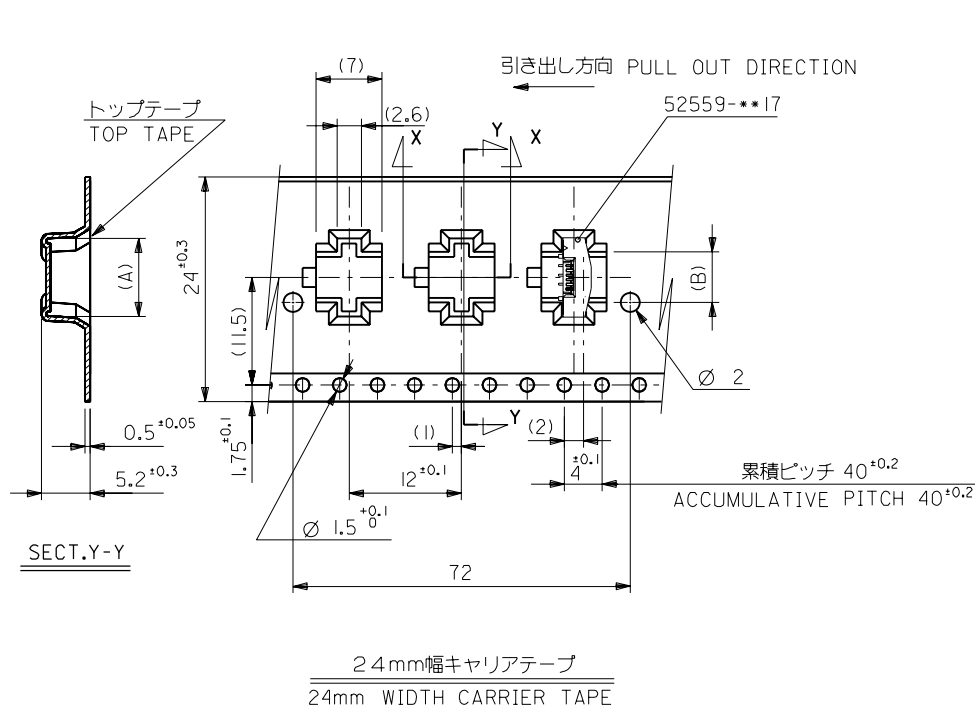
J	変更 REVISED	更 UC2001-0478	1/5	00/12/20	材料 MATERIAL 注記参照 SEE NOTES	molex MOLEX-JAPAN CO.,LTD. 日本モレックス株式会社	
H	変更 REVISED	更 UC2000-0714	1/5	00/4/28			
G	変更 REVISED	更 JC60667)	1/5	96/3/19			
F	変更 REVISED	更 (JC60029)	1/5	95/7/14			
E	変更 REVISED	更 (J50341)	1/5	95/5/25			
D	変更 REVISED	更 (J40781)	1/5	94/9/26			
C	変更 REVISED	更 (J40605)	1/5	94/7/26	仕上げ FINISH	— / —	
B	変更 REVISED	更 (J40568)	1/5	94/7/15	適用電線範囲 WIRE RANGE	— / —	
A	変更 REVISED	更 (J40267)	1/5	94/4/1	被覆外径 INS. RANGE	— / —	
O	新規作成 PROPOSED	新 (J31169)	1/5	93/11/12	DRAWN BY '93/11/12 M.SHIMIZU	CHK'D BY '00/12/20 S.KUNISHI	
一般公差 GENERAL TOLERANCES		記号 LTR	変更内容 REVISION RECORD	DR. CHK	日付 DATE	尺度 SCALE	— / —

REVISE ONLY ON CAD SYSTEM

TITLE 名称  
0.5 FPC Conn Assy ZIF  
SMT ST Embstp Pkg

DWG. NO. (SHEET 1 OF 4) REV  
SD-52559-\*\*-92

DIMENSIONS IN METRIC DO NOT SCALE DRAWING



キャリアテープ幅 CARRIER TAPE WIDTH	C	(B)	(A)	ENG. NO.	極数 CIRCUIT
24	25.5	14.4	17.3	52559-2492	24
		12.9	15.8	52559-2192	21
		12.4	15.3	52559-2092	20
		10.9	13.8	52559-1792	17
		10.4	13.3	52559-1692	16
		9.9	12.8	52559-1592	15
		9.4	12.3	52559-1492	14
		8.4	11.3	52559-1292	12
		7.4	10.3	52559-1092	10
		6.9	9.8	52559-0992	9
		5.4	8.3	52559-0692	6

J	変更 REVISED	更 JC2001-0478	100/12/20
H	変更 REVISED	更 JC2000-0714	100/4/28

角度 ANGLE	±3°
30以上 OVER	+0.5
10以上 30未満 UNDER	+0.25
10未満 UNDER	+0.2

記号 LTR	変更内容 REVISION RECORD	DR. CHK	日付 DATE
-----------	-------------------------	------------	------------

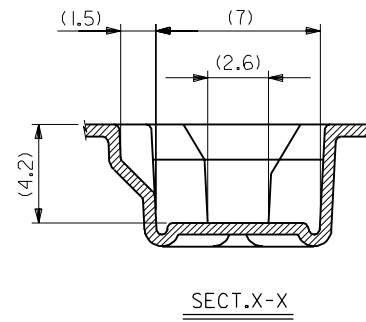
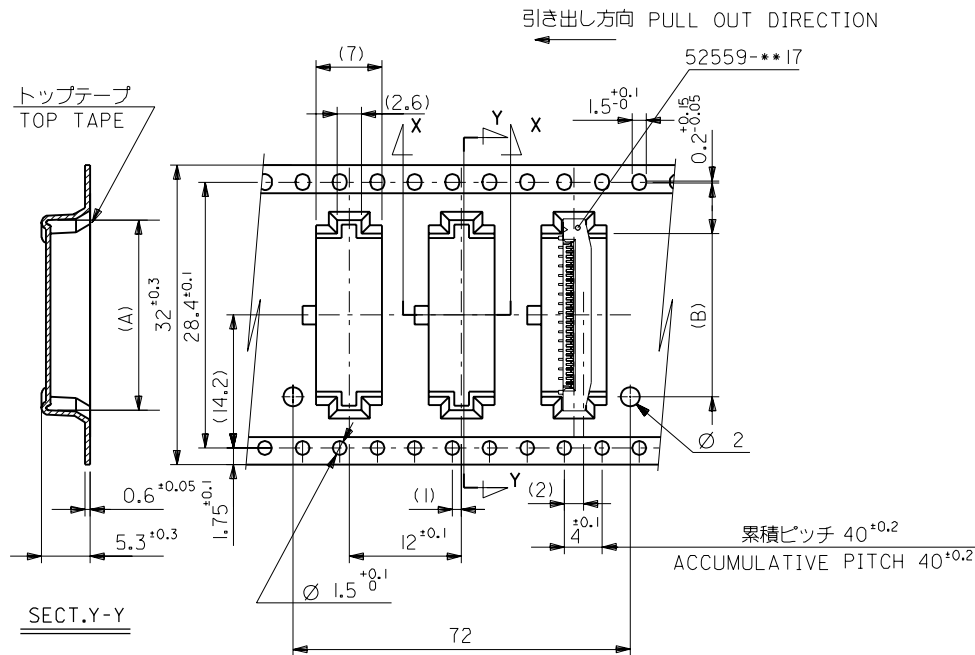
G	変更 REVISED	更 JC60667	S.M. Y.M.	96/3/18	材料 MATERIAL	SHEET 1 OF 4 参照 REFER TO SHEET 1 OF 4
F	変更 REVISED	更 JC60029	T.A. H.A.	95/7/14	仕上げ FINISH	— / —
E	変更 REVISED	更 J50341	M.N. H.A.	95/5/25	適用電線範囲 WIRE RANGE	— / —
D	変更 REVISED	更 J40781	M.S. H.A.	94/9/26	被覆外径 INS. RANGE	— / —
C	変更 REVISED	更 J40605	T.A. H.A.	94/7/26	DRAWN BY	'93/11/12 M.SHIMIZU
B	変更 REVISED	更 J40568	M.S. H.A.	94/7/15	CHK'D BY	'00/12/20 S.KUNISHI
A	変更 REVISED	更 J40267	T.N. Y.M.	94/4/1	APP'D BY	'00/12/20 M.FUKUSHIMA
O	新規作成 PROPOSED	更 J31169	M.S. H.A.	93/11/12	尺度 SCALE	— / —

**molex** MOLEX-JAPAN CO.,LTD.  
日本モレックス株式会社

REVISE ONLY ON CAD SYSTEM

TITLE 名称  
0.5 FPC Conn Assy ZIF  
SMT ST Embstp Pkg

DWG. NO. (SHEET 2 OF 4) REV  
SD-52559-\*\*\*92 J



32	33.5	(B)	(A)	ENG. NO.	極数 CIRCUIT
		18.4	21.3	52559-3292	32
		17.4	20.3	52559-3092	30
		16.4	19.3	52559-2892	28
		15.9	18.8	52559-2792	27
		15.4	18.3	52559-2692	26

J	変更 REVISED	更 JC2001-0478	100/12/20	10未満	0.2
H	変更 REVISED	更 JC2000-0714	100/4/28	10以上 30未満	0.25
G	変更 REVISED	更 JC60667	96/3/19	30以上 OVER	0.5
F	変更 REVISED	更 JC60029	95/7/14	角度 ANGLE	3°
E	変更 REVISED	更 J50341	95/5/25	角度 ANGLE	3°
D	変更 REVISED	更 J40781	94/9/26	角度 ANGLE	3°
C	変更 REVISED	更 J40605	94/7/26	角度 ANGLE	3°
B	変更 REVISED	更 J40568	94/7/15	角度 ANGLE	3°
A	変更 REVISED	更 J40267	94/4/1	角度 ANGLE	3°
O	新規作成 PROPOSED	更 J31169	93/11/12	角度 ANGLE	3°

キャリアテープ幅 CARRIER TAPE WIDTH

材料 MATERIAL SHEET 1 OF 4 参照 REFER TO SHEET 1 OF 4

仕上げ FINISH -- --

適用電線範囲 WIRE RANGE -- --

被覆外径 INS. RANGE -- --

DRAWN BY '93/11/12 M.SHIMIZU S.KUNISHI

CHK'D BY '00/12/20 M.SHIMIZU S.KUNISHI

APP'D BY '00/12/20 M.FUKUSHIMA

尺 度 SCALE -- --

日付 DATE

DR. CHK.

変更内容 REVISION RECORD

記号 LTR

一般公差 GENERAL TOLERANCES

モレックス MOLEX JAPAN CO., LTD. 日本モレックス株式会社

REVISE ONLY ON CAD SYSTEM

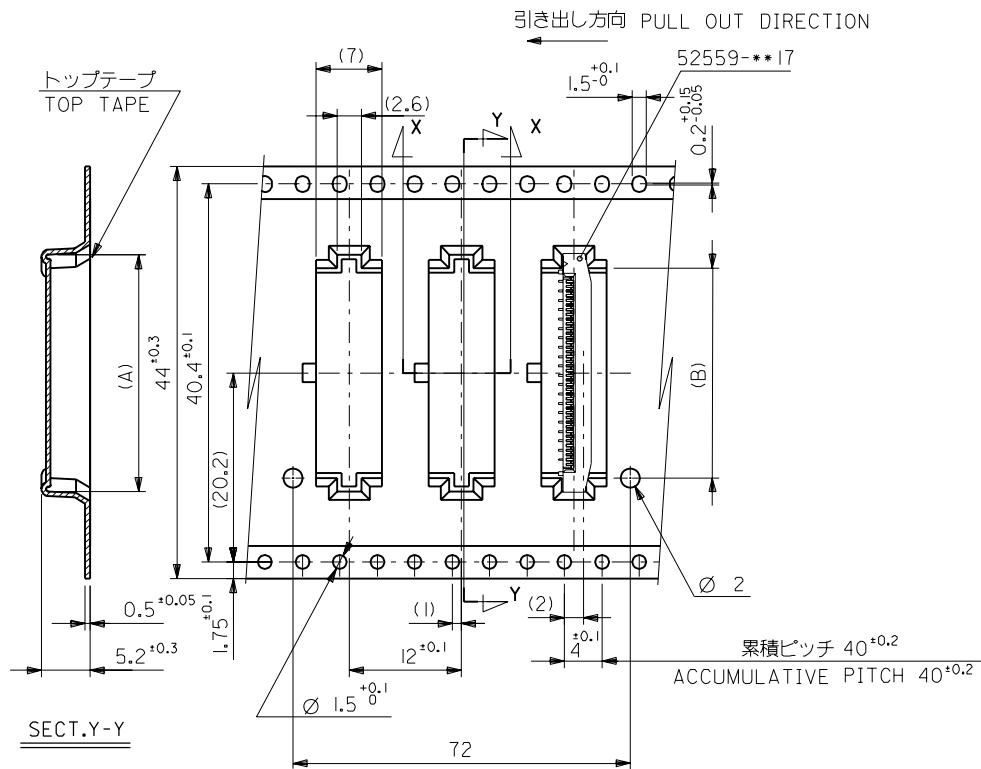
TITLE 名称

0.5 FPC Conn Assy ZIF SMT ST Embstp Pkg

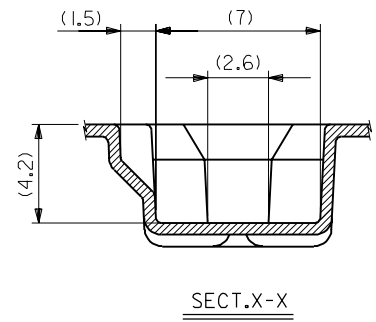
DWG. NO. (SHEET 3 OF 4) REV

SD-52559-\*\*\*92

J



44mm幅キャリアテープ  
44mm WIDTH CARRIER TAPE



44	45.5	22.4	25.3	52559-4092	40
キャリアテープ幅 CARRIER TAPE WIDTH	C	(B)	(A)	52559-3692	極数 CIRCUIT

G	変更 REVISED	(JC60667)	S.M.	Y.A.	'96/3/19	MATERIAL SHEET 1 OF 4 参照 REFER TO SHEET 1 OF 4 仕上げ FINISH --- 適用電線範囲 WIRE RANGE --- 被覆外径 INS. RANGE --- DRAWN BY '93/11/12 M.SHIMIZU APP'D BY '00/12/20 S.KUNISHI M.FUKUSHIMA 尺 度 SCALE ---
F	変更 REVISED	(JC60029)	T.A.	H.A.	'95/7/14	
E	変更 REVISED	(J50341)	M.N.	H.A.	'95/5/25	
D	変更 REVISED	(J40781)	M.S.	H.A.	'94/9/26	
C	変更 REVISED	(J40605)	T.A.	H.A.	'94/7/26	
B	変更 REVISED	(J40568)	M.S.	H.A.	'94/7/15	
A	変更 REVISED	(J40267)	T.N.	H.A.	'94/4/1	
O	新規作成 PROPOSED	(J31169)	M.S.	H.A.	'93/11/2	

角度 ANGLE	±3°
30°以上 OVER	+0.3
10°以上 30°未満 UNDER	+0.25
10°未満 UNDER	+0.2

J	変更 REVISED	(JC2001-0478)	S.Y.	S.K.	'00/12/20
H	変更 REVISED	(JC2000-0714)	S.Y.	S.K.	'00/4/28

記号 LTR	変更内容 REVISION RECORD	DR. CHK	日付 DATE
-----------	-------------------------	------------	------------

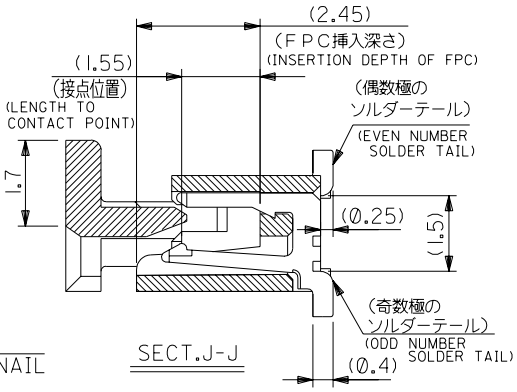
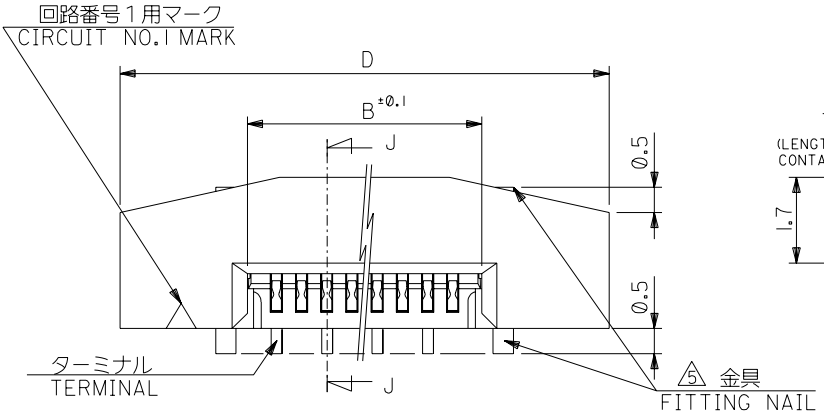
**MOLEX** MOLEX-JAPAN CO.,LTD.  
日本モレックス株式会社

REVISE ONLY ON CAD SYSTEM

TITLE 名称  
0.5 FPC Conn Assy ZIF  
SMT ST Embstp Pkg

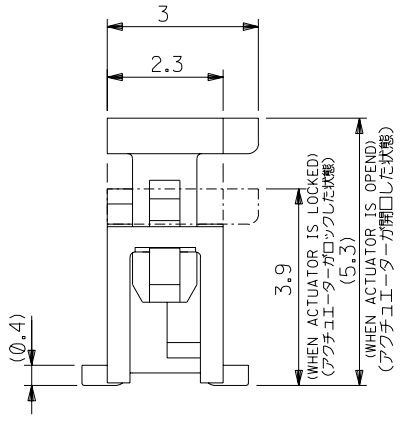
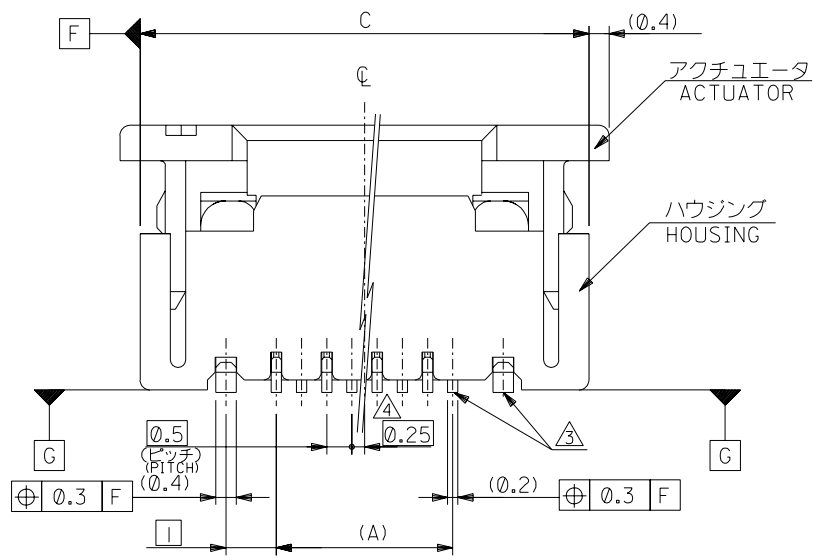
DWG. NO. (SHEET 4 OF 4) REV  
SD-52559-\*\*\*92 J

DWG. NO. SD-52559-044



注記 NOTES

- 使用材料: MATERIAL  
 ハウジング :46NYLON UL94V-0  
 アクチュエータ :PPS UL94V-0  
 ターミナル :リン青銅、銅下地半田メッキ (t=0.2)  
 PHOS-BRO.TIN-LEAD(9:1) 3~5 MICRON METER OVER COPPER 1~2.5 MICRON METER PLATED  
 金具 :リン青銅、銅下地半田メッキ (t=0.4)  
 FITTING NAIL PHOS-BRO.TIN-LEAD(9:1) 3~5 MICRON METER OVER COPPER 1~2.5 MICRON METER PLATED
- エンボステープ梱包時は、アクチュエータがロックした状態とする。  
 IN THE PACKAGE,ACTUATOR OF PART NO.52559-044 SHOULD BE LOCKED.  
 △ソルダータール半田付け面のズレ量、及び金具半田付け面のズレ量は、基準面 G に対し上方向 0.05 MAX.、下方向 0.15 MAX.とする。  
 MISALIGNMENT OF SOLDER TAILS AND FITTING NAILS FROM G  
 UPPER DIRECTION: 0.05 MAX. , LOWER DIRECTION: 0.15 MAX.
- 偶数種に適用。  
 APPLY FOR EVEN CIRCUIT.
- パターンはくり止め用金具。  
 FITTING NAIL FOR PREVENTION OF PEELING OF P.C.B. PATTERN.
- R0.3は、FPCの導体部にかからないこと。  
 R0.3 MUST NOT BE OVERLAPPED TO PATTERN OF FPC.



DO NOT SCALE DRAWING

64 NO. DRWN: CH'K: APPR: 63 NO. DRWN: CH'K: APPR: 62 NO. DRWN: CH'K: APPR: 61 NO. DRWN: CH'K: APPR:		REDRAWN 60 NO. J2003-2624 DRWN: K. TOJO CH'K: H. Saito APPR: H. Saito	MATERIAL 材料 注記参照 SEE NOTES	GENERAL TOLERANCES: (UNLESS SPECIFIED) 一般公差 10 UNDER 未満 ±0.2 10 OVER 30 UNDER 未満 ±0.25 30 OVER 以上 ±0.3 ANGLE 角度 ±3°	SCALE 1:1 DESIGN UNITS ①mm ②INCH DRAWN BY & DATE K. TOJO '03/04/17 CHECKED BY & DATE H. Saito '03/04/17 APPROVED BY & DATE H. Saito '03/04/17 CAD FILENAME SD-52559-044.S01	DIMENSIONS: ①mm ②INCH ③mm ONLY SHT 1 OF 2 REV B TITLE: 0.5 FPC Conn. Assy ZIF. MOLEX MOLEX INCORPORATED	MATERIAL NO. 52559-044 DRAWING NO. SD-52559-044 SHEET NO. 1 OF 2 SIZE B
THIS DRAWING CONTAINS INFORMATION THAT IS PROPRIETARY TO MOLEX INCORPORATED AND SHOULD NOT BE USED WITHOUT WRITTEN PERMISSION.							

SD-52559-044.S01

DWG. NO. SD-52559-044

F

D

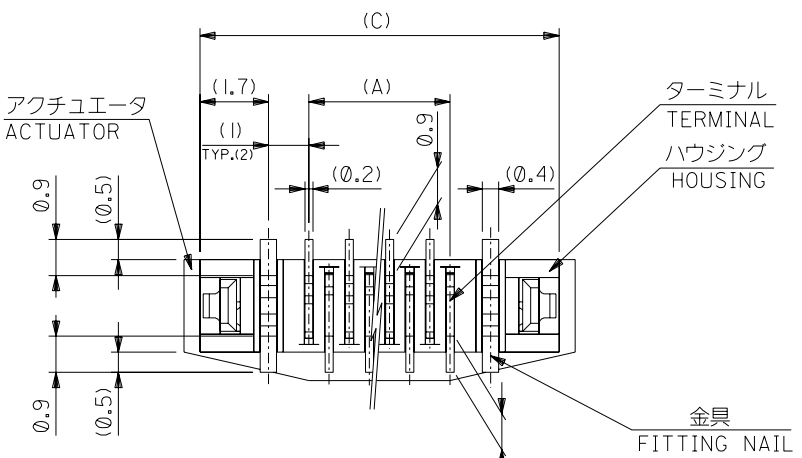
V

C

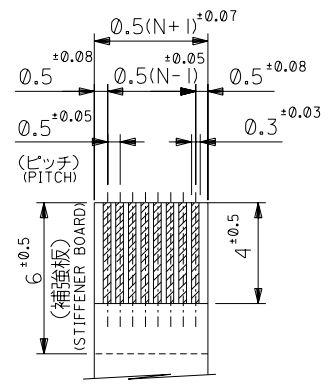
B

DO NOT SCALE DRAWING

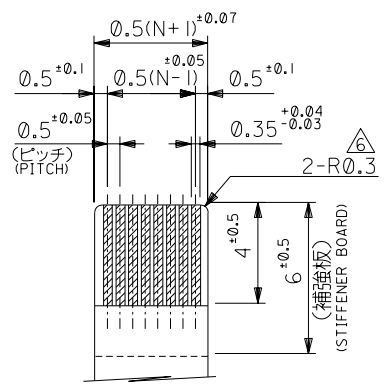
8 7 6 5 4 3 2 1



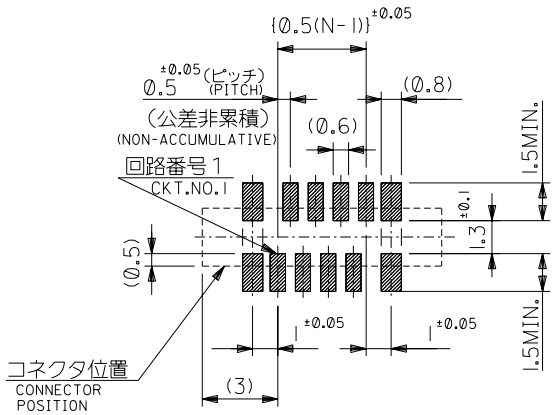
下面図  
BOTTOM VIEW



適合FFC推奨寸法  
APPLICABLE FFC  
RECOMMENDED DIMENSION.  
(仕上がり厚さ: 0.3 ± 0.05)  
(THICKNESS: 0.3 ± 0.05)



適合FPC推奨寸法  
APPLICABLE FPC  
RECOMMENDED DIMENSION.  
(仕上がり厚さ: 0.3 ± 0.05)  
(THICKNESS: 0.3 ± 0.05)



25.7	24.9	20.65	19.5	52559-4017	40
25.2	24.4	20.15	19.0	-3917	39
24.7	23.9	19.65	18.5	-3817	38
24.2	23.4	19.15	18.0	-3717	37
23.7	22.9	18.65	17.5	-3617	36
23.2	22.4	18.15	17.0	-3517	35
22.7	21.9	17.65	16.5	-3417	34
22.2	21.4	17.15	16.0	-3317	33
21.7	20.9	16.65	15.5	-3217	32
21.2	20.4	16.15	15.0	-3117	31
20.7	19.9	15.65	14.5	-3017	30
20.2	19.4	15.15	14.0	-2917	29
19.7	18.9	14.65	13.5	-2817	28
19.2	18.4	14.15	13.0	-2717	27
18.7	17.9	13.65	12.5	-2617	26
18.2	17.4	13.15	12.0	-2517	25
17.7	16.9	12.65	11.5	-2417	24
17.2	16.4	12.15	11.0	-2317	23
16.7	15.9	11.65	10.5	-2217	22
16.2	15.4	11.15	10.0	-2117	21
15.7	14.9	10.65	9.5	-2017	20
15.2	14.4	10.15	9.0	-1917	19
14.7	13.9	9.65	8.5	-1817	18
14.2	13.4	9.15	8.0	-1717	17
13.7	12.9	8.65	7.5	-1617	16
13.2	12.4	8.15	7.0	-1517	15
12.7	11.9	7.65	6.5	-1417	14
12.2	11.4	7.15	6.0	-1317	13
11.7	10.9	6.65	5.5	-1217	12
11.2	10.4	6.15	5.0	-1117	11
10.7	9.9	5.65	4.5	-1017	10
10.2	9.4	5.15	4.0	-0917	9
9.7	8.9	4.65	3.5	-0817	8
9.2	8.4	4.15	3.0	-0717	7
8.7	7.9	3.65	2.5	52559-0617	6
D	C	B	(A)	MATERIAL NO.	極数

F

E

D

C

B

SD-52559-044.S02

① ② NO. DRWN: CH'K: APPR: ③ ④ NO. DRWN: CH'K: APPR: ⑤ ⑥ NO. DRWN: CH'K: APPR: ⑦ ⑧ NO. DRWN: CH'K: APPR:	REDRAWN ⑨ NO. J2003-2624 DRWN: K. TOJO CH'K: H. Saito APPR: H. Saito	MATERIAL 材料 注記参照 SEE NOTES	GENERAL TOLERANCES: (UNLESS SPECIFIED) 一般公差 10 UNDER 未満 ±0.2 10 OVER 以上 30 UNDER 未満 ±0.25 30 OVER 以上 ±0.3		SCALE 1:1 DESIGN UNITS ⑩ mm ⑪ INCH	DIMENSIONS: ⑫ mm ⑬ INCH ⑭ mm ONLY ⑮ INCH ONLY SHT NO. REV
			WIRE RANGE 適用層線範囲 INS. RANGE 被覆外径	ANGLE 角度 ±3°	DRAWN BY & DATE K. TOJO '03/04/17 CHECKED BY & DATE H. Saito '03/04/17 APPROVED BY & DATE H. Saito '03/04/17	TITLE: 0.5 FPC Conn. Assy ZIF. MOLEX MOLEX INCORPORATED

8 7 6 5 4 3 2 1 EN-02J(097) MXJ-54