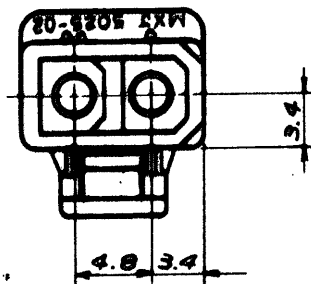
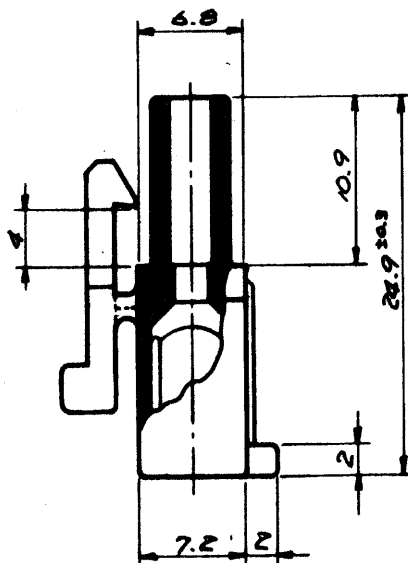
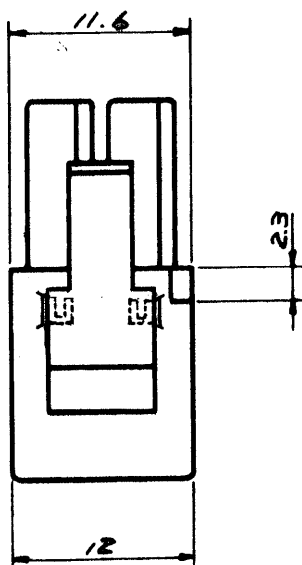


F



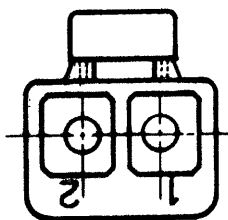
E

D



C

B



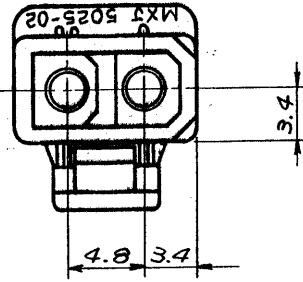
GENERAL TOLERANCES

10 UNDER	±0.2
10 OVER 30 UNDER	±0.25
30 OVER	±0.3
ANGLE	±5°

A

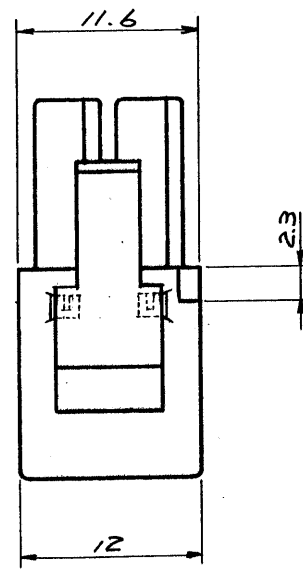
				公差 (Tolerances) .000 → ±0.005 .00 → ±0.05 .0 → ±0.1 . → ±0.3	所要数 (Req) ★	DRWG. <i>G. Amano '97</i>	
				材料 (MAT'L) NYLON66, 94V-2		DSN'D <i>M. S. ... '97</i>	
				熱処理 (H.T.) HRc	CHK'D <i>...</i>	APP'D	
D	D. F. 9/17/77 ECN NO. 1486	11/1/77	K.H.		MOLEX-JAPAN CO., LTD. 日本モレックス株式会社	No. <b>SD 5025-02R1</b>	
C	REMOVED 'X' ECN NO. 748	7/2/77	K.H.	仕上げ (Finish)			REV. <b>D</b>
B <sub>1</sub>	ロッキン V7	3/13/77	...	名称 (Name)			
B	リッ, ケ-キット NO.	12/6/77	...	Scale <b>2/1</b>			
A	REVISED	11/1/77	...	MINI. FIT CONN. 2POS. RECEPTACLE HSG.			
0	PROPOSED	10/9/77	...				
記号 (LTR)	変更内容 (Rev.)	Date	Name				

F

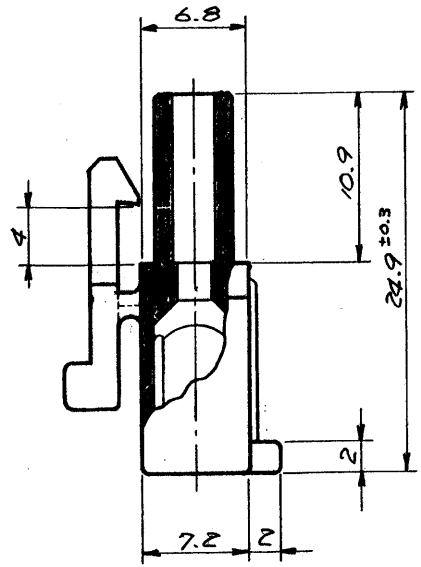


E

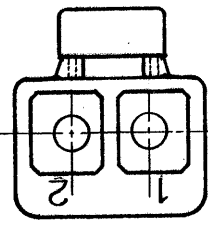
D



C



B



A

一般公差	
10未満	±0.2
10以上30未満	±0.25
30以上	±0.3
角度	±3°

			公差 (Tolerances) .000 → ±0.005 .00 → ±0.05 .0 → ±0.1 . → ±0.3	所要数 (Req) *	DRWG. <i>G. Awano</i> 12/9/77
			材料 (MAT'L) NYLON 66, 94V-2		DSN'D <i>M. ENOMOTO</i> 12/1/77
			熱処理 (H.T.) HRc #	CHK'D <i>W. S. Ricca</i>	APP'D <i>W. S. Ricca</i>
D	ロッキング支柱 ECN.NO.1486	12/21/79	K.H.	MOLEX-JAPAN CO., LTD. 日本モレックス株式会社 No. <b>SD-5025-02R1</b>	REV. <b>D</b>
C	REMOVED "X" ECN NO. 748	3/12/78	K.V.S.		
B <sub>1</sub>	ロッキングV7	3/13/78	K.H.		
B	リブ, サキットNO.	12/16/77	K.H.		
A	REVISED	11/5/77	K.H.		
0	PROPOSED	10/9/77	K.H.	Scale <b>2/1</b>	名称 (Name) <b>MINI. FIT CONN. 2POS. RECEPTACLE HSG.</b>
記号 (LTR)	変更内容 (Rev.)	Date	Name		